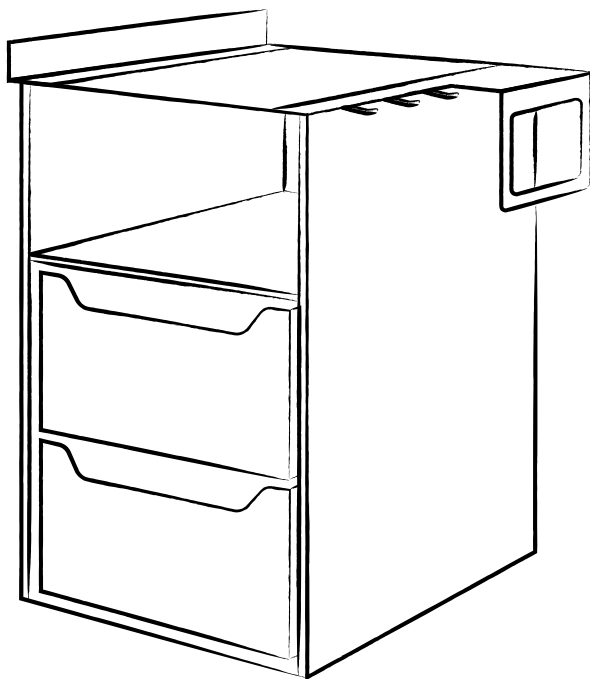




BURNHARD



EINBAUREGAL

FÜR FRED GASGRILL SERIE

**EINBAUREGAL FÜR GASGRILL FRED • BUILT-IN SHELF FOR FRED
GAS GRILL • INGEBOWUDE PLANK VOOR GASBARBECUE FRED**

DE INHALT

Lieferumfang/Teilebeschreibung	4
Sicherheitshinweis	6
Aufbau	6
• Ein Regal zusammenbauen	6
• Zwei Regale aufbauen und miteinander verbinden	11
• Zweites Regal nachträglich verbinden	12
Kundenservice	15
Entsorgung/Umweltschutz	15

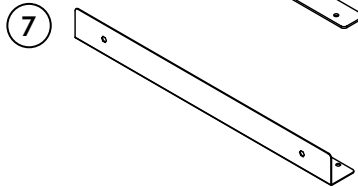
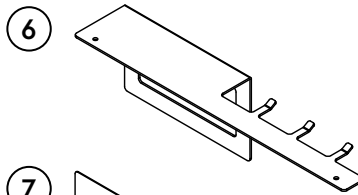
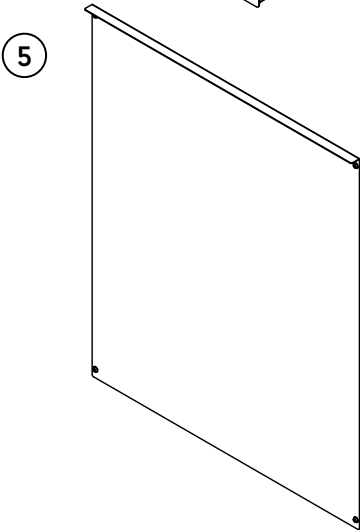
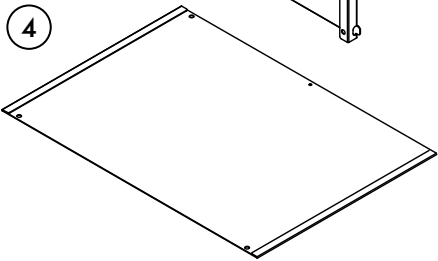
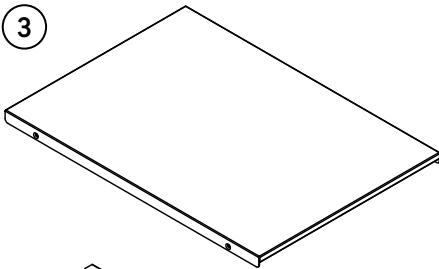
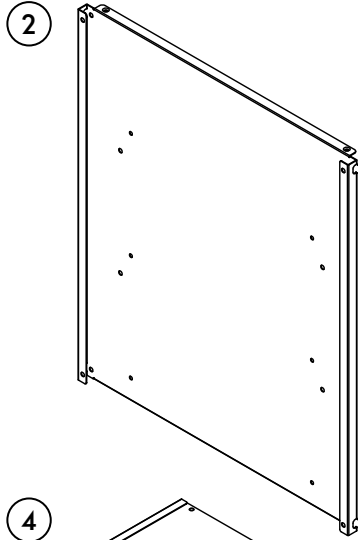
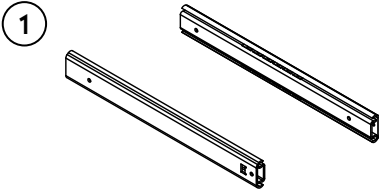
EN CONTENT

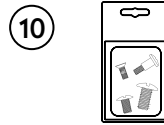
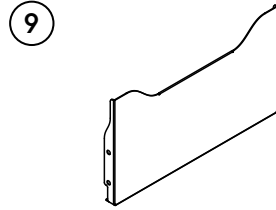
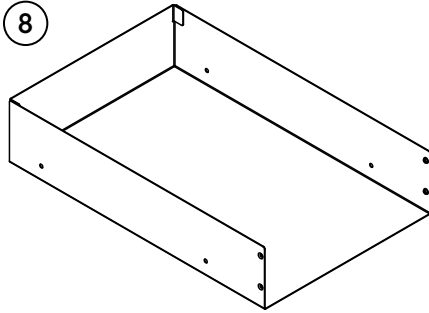
Scope of delivery/part description	16
Safety instructions	18
Construction	18
• Assemble one shelf	18
• Assemble two shelves and connect them together	23
• Connect the second shelf later	24
Customer service	27
Disposal/Recycling	27

NL INHOUD

Leveringsomvang/beschrijving onderdelen	28
Veiligheidsinstructies	30
Montage	30
• Een plank monteren	30
• Twee planken monteren en met elkaar verbinden	35
• Verbind de tweede plank later	36
Klantenservice	39
Recycling/Milieubescherming	39

DE LIEFERUMFANG/TEILEBESCHREIBUNG




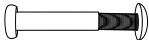




Hinweis: Teil 3, 4, 8 und 9 sind bei der kleinen Regal Variante schmaler und weichen von den hier dargestellten Abbildungen ab.

Nr.	Beschreibung	Anzahl
1	Schubladenauszug	4
2	Seitenwand	2
3	Regalboden	1
4	Boden-/Deckenplatte	2
5	Seitencover	1
6	Winkel mit Haken und Führung	1
7	Befestigungswinkel	1
8	Schubladen Korpus	2
9	Schubladen Front	2
10	Schraubenset	1

BEFESTIGUNGEN

A	B	C	D
x 38	x 5	x 3	x 5
			
M4-6	M4-8	M4-12	Für FRED Einbauregal 20 cm

SICHERHEITSHINWEIS



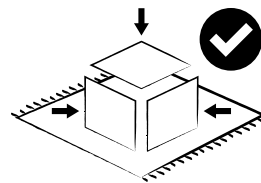
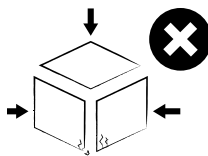
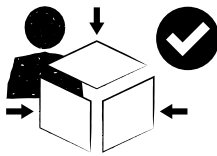
Belade die Schubladen insgesamt **mit maximal 5 kg**.

Wenn du beide Regale in deinem Fat FRED einbaust, kannst die Schubladen beider Regale mit jeweils 5 kg beladen.

AUFBAU



Das Regal kann von **1 Person** aufgebaut werden. Benutze für den Aufbau eine Unterlage und trage Arbeitshandschuhe.



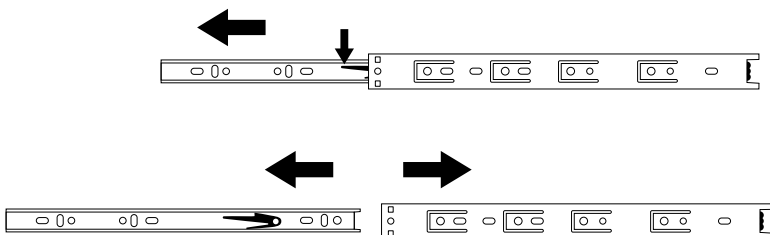
Scanne den QR-Code und sieh dir unser Aufbau-Video an.



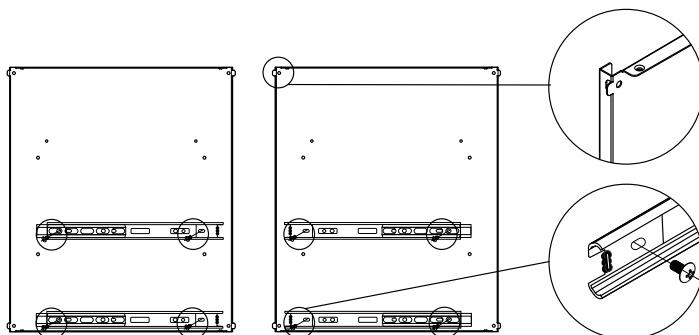
EIN REGAL ZUSAMMENBAUEN

1

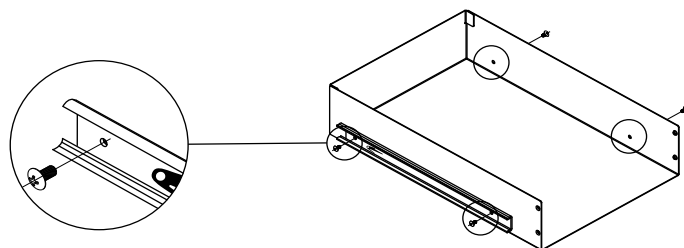
Ziehe die Schienen der Schubladenauszüge (1) jeweils auseinander und trenne sie voneinander, indem du die schwarzen Kunststoffzungen nach unten drückst.



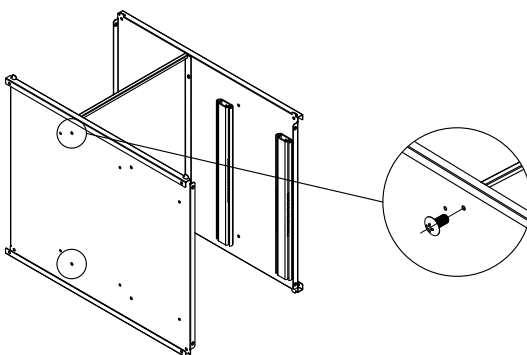
- 2 Schraube die breiten Schienen jeweils an beide Seitenwände (2) des Regals. Achte darauf, dass die Anschläge in die Mitte zeigen.



- 3 Schraube die schmalen Schienen der Schubladenauszüge an den Seitenwände beider Schubladen (8) fest. Achte darauf, dass die Öffnung der Schienen dabei zur Rückwand zeigen.



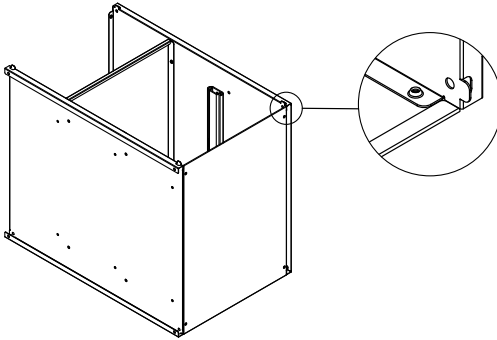
- 4 Schraube den Regalboden (3) von außen an oberster Position an die Seitenwände (2). Lege das Regal dafür am besten hin.



Hinweis: Für das rechte Regal bei FAT FRED entfällt dieser Schritt.

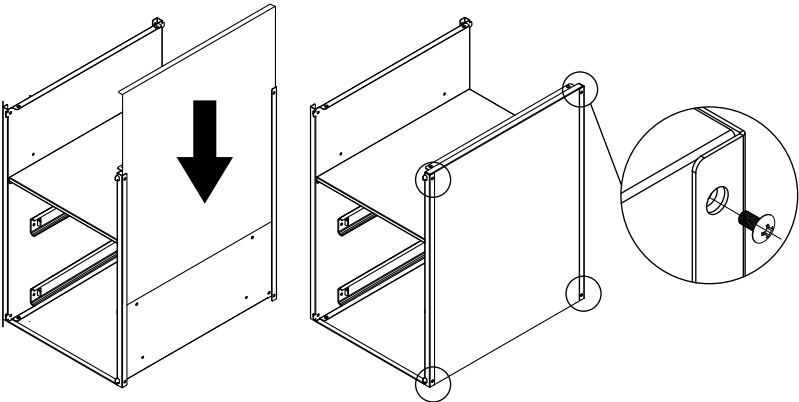
5

Lege die Bodenplatte (4) von unten an das Regal an und schraube sie mit der Umkantung nach innen fest.



6

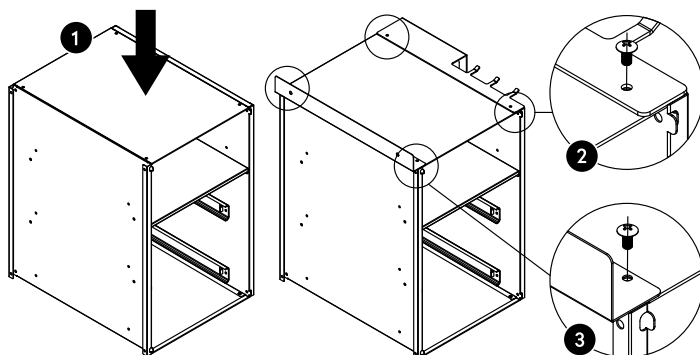
Richte das Regal auf und schraube das Seitencover (5) an der rechten Seite fest.



7

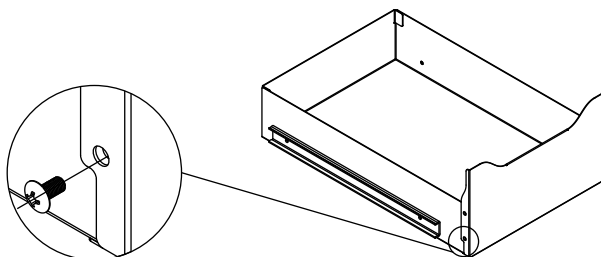
Schraube die oberen Teile an:

1. Lege die Deckenplatte (4) auf.
2. Lege den Winkel mit Haken und Führung (6) nach hinten zeigend auf die Deckenplatte und schraube beides mit 2 Schrauben fest.
3. Lege den Befestigungswinkel (7) zur Montage am Grill auf die Deckenplatte, sodass die Kante nach oben zeigt und schraube beides mit 2 Schrauben fest.



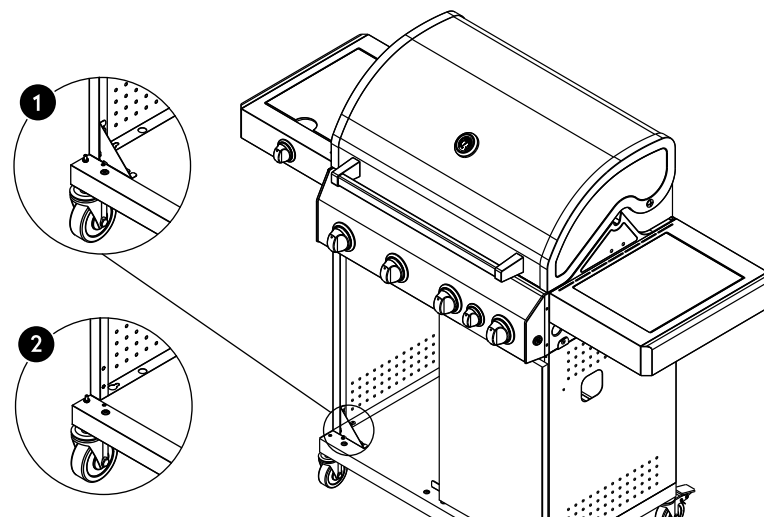
8

Bringe jeweils beide Schubladenfronten (9) an.



9

Entferne das Knotenblech an deinem Grill.

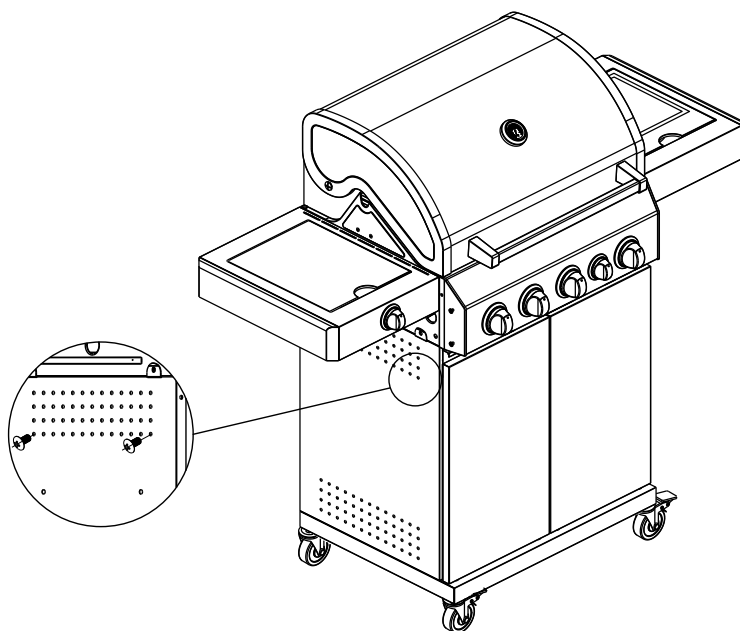


10

Schiebe das Regal vorsichtig in den Unterschrank und montiere es von außen am Grill.

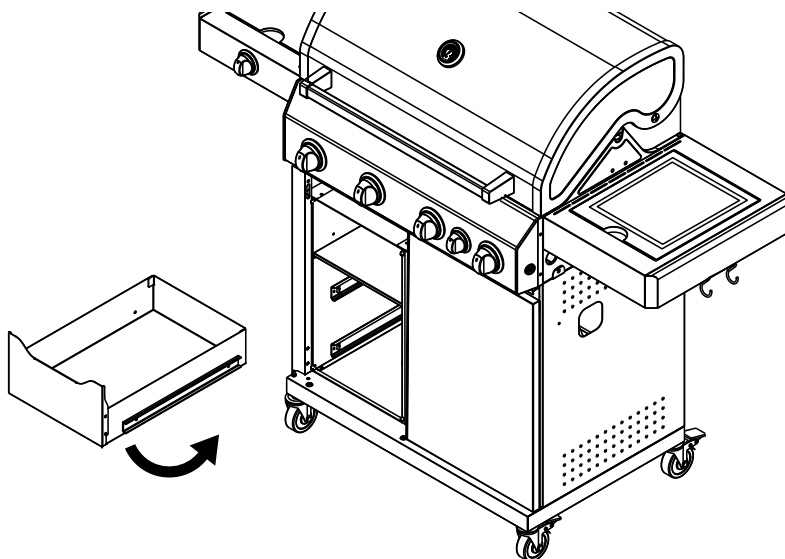


2 x C



11

Setze zum Schluss die Schubladen ins Regal ein.

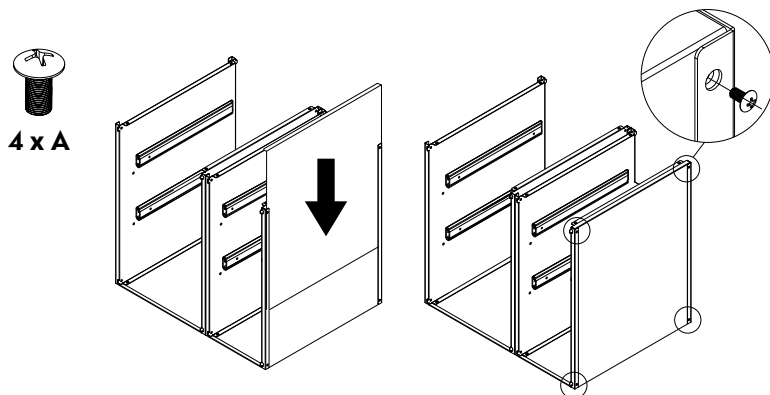
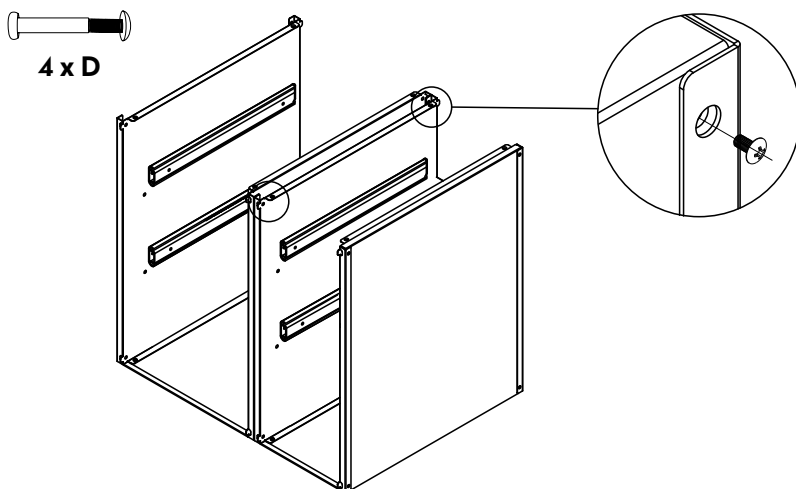


FAT FRED:

ZWEI REGALE AUFBAUEN UND MITEINANDER VERBINDEN

Folge der Aufbauanleitung ab Seite 6. Achte darauf, dass du die Schubladen des rechten Regals aufgrund des Stoppers nicht ganz unten platzierst, damit sie sich noch öffnen lassen. Dadurch ergibt sich, dass das rechte Regalfach unten ist. Den Regalboden (Schritt 4) musst du dafür nicht einlegen. Ersetze Schritt 6 und 7 wie folgt:

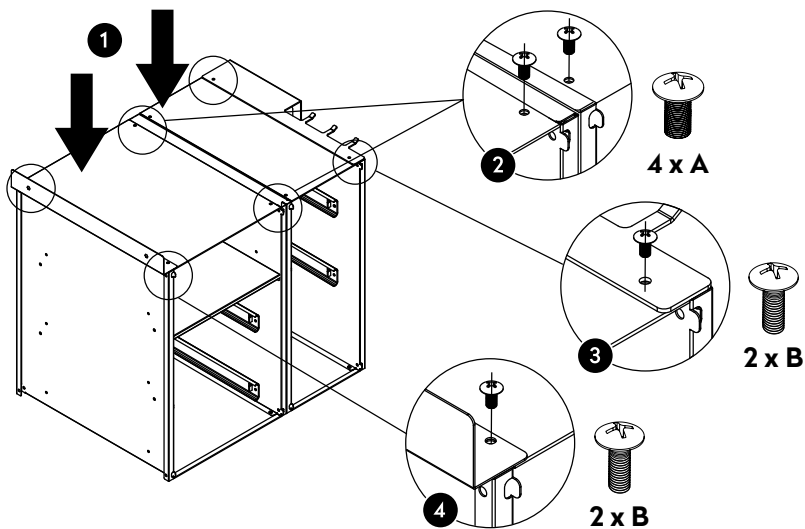
- 6 Richte das Regal auf und schraube beide Regale aneinander fest. Schraube anschließend das Seitencover (5) am rechten Regal fest.



7

Schraube die oberen Teile an:

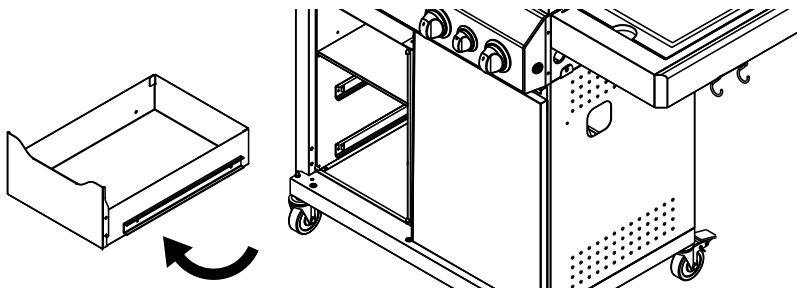
1. Lege die Deckenplatte (4) auf und schraube sie von oben fest.
2. Lege den Winkel mit Haken und Führung (6) nach hinten zeigend auf die Deckenplatte und schraube beides mit 2 Schrauben fest.
3. Lege den Befestigungswinkel (7) zur Montage am Grill auf die Deckenplatte, sodass die Kante nach oben zeigt und schraube beides mit 2 Schrauben fest.



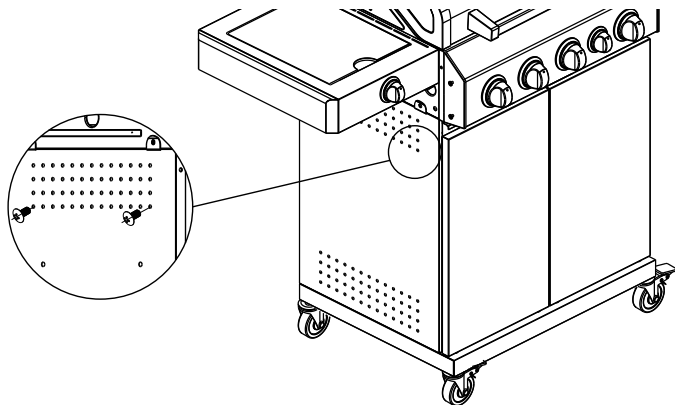
ZWEITES REGAL NACHTRÄGLICH VERBINDEN

1

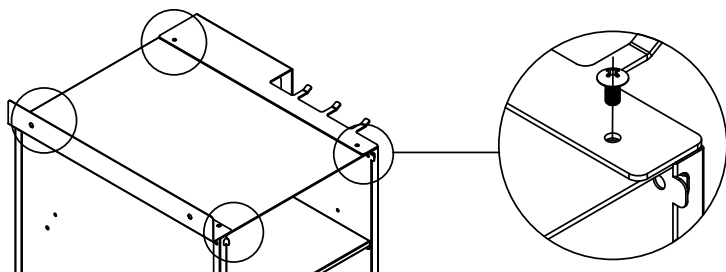
Entnimm zum Verbinden beider Regale zuvor die Schubladen, indem du die schwarzen Kunststoffzungen auf der rechten Seite nach oben und auf der linken Seite nach unten drückst.



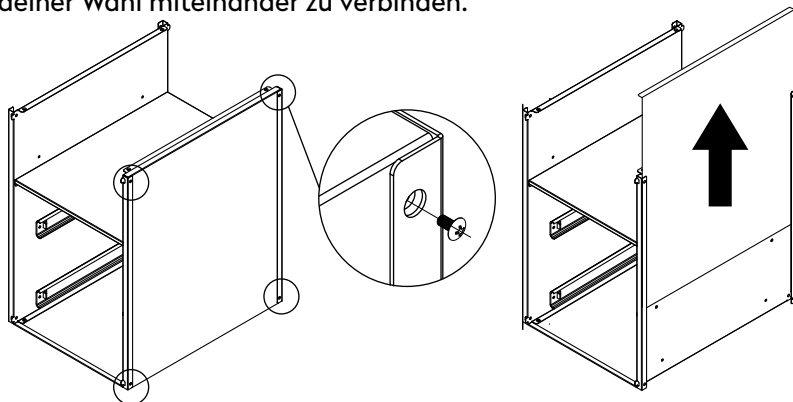
- 2 Demontiere das Regal nun von außen und entnimm es aus dem Grill.



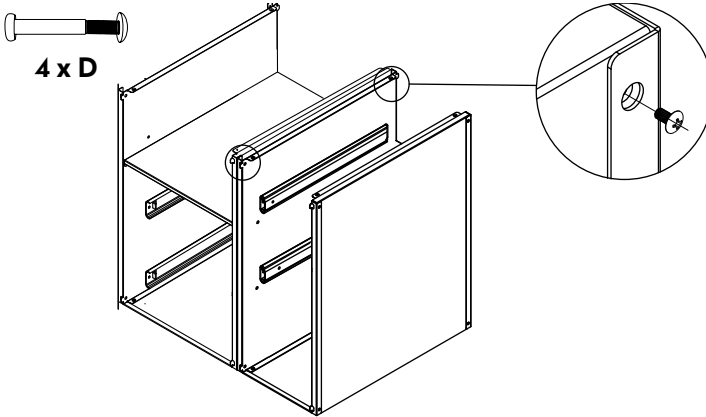
- 3 Löse die vier Schrauben um, Winkel mit Haken und Führung (6), Befestigungswinkel (7) und Deckenplatte (4) zu demontieren.



- 4 Löse das Seitencover (5), um beide Regale in der Reihenfolge deiner Wahl miteinander zu verbinden.

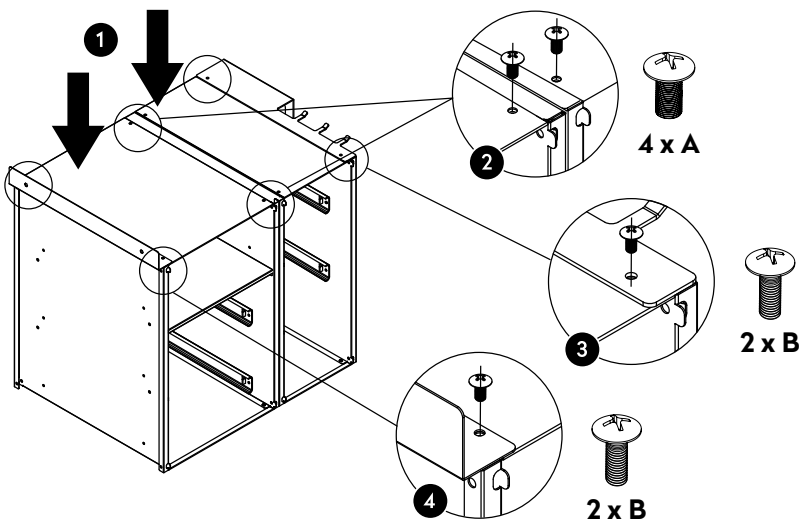


- 5 Schraube beide Regale aneinander fest.



- 6 Schraube die oberen Teile wieder fest:

1. Lege die Deckenplatte (4) auf und schraube sie von oben fest.
2. Lege den Winkel mit Haken und Führung (6) nach hinten zeigend auf die Deckenplatte und schraube beides mit 2 Schrauben fest.
3. Lege den Befestigungswinkel (7) zur Montage am Grill auf die Deckenplatte, sodass die Kante nach oben zeigt und schraube beides mit 2 Schrauben fest.



KUNDENSERVICE

Grundsätzlich unterliegen unsere Produkte der gesetzlichen Gewährleistungspflicht von 2 Jahren. Ansprüche darüber hinaus können nur in Verbindung mit dem Kaufbeleg bearbeitet werden. Verschleißteile schließen bei der üblichen Abnutzung einen Gewährleistungsanspruch aus. Die Lebensdauer hängt von der jeweiligen Behandlung und Nutzung der Produkte ab und ist daher variabel.

Wende dich für Fragen zur Bedienung oder Funktion unserer Artikel an unseren Kundenservice:

Kostenlose Hotline für Deutschland/Österreich: 0800 270 70 27

E-Mail: service@burnhard.de

Internet: www.burnhard.de

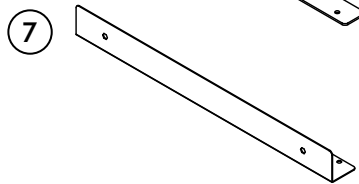
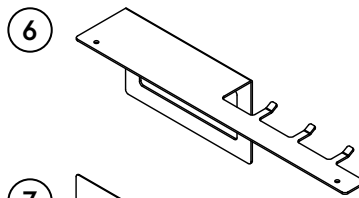
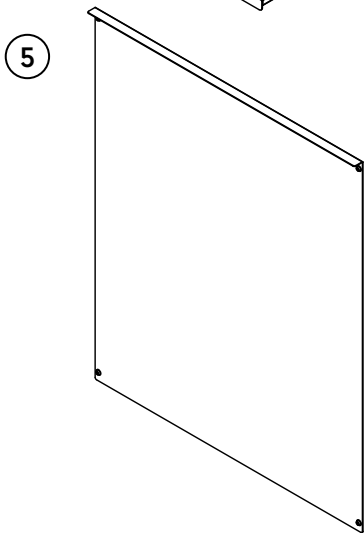
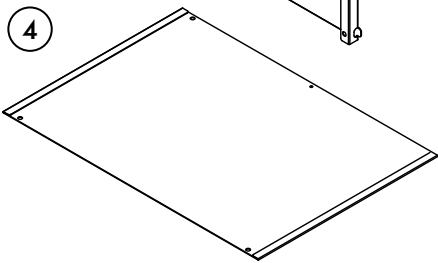
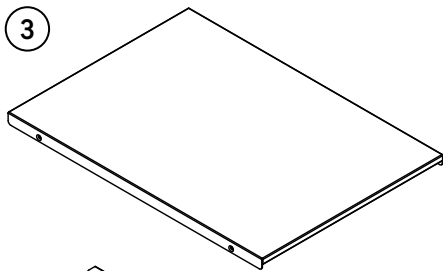
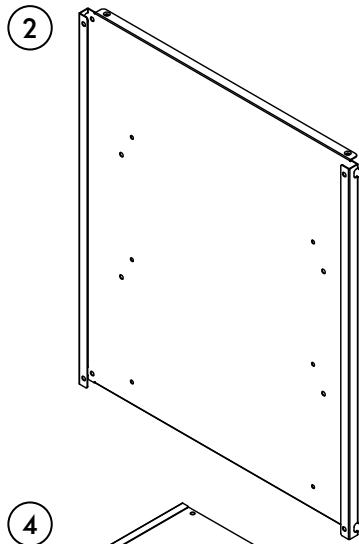
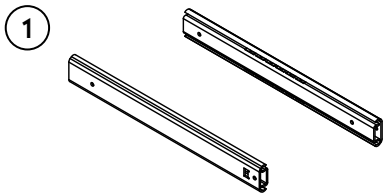
ENTSORGUNG/UMWELTSCHUTZ

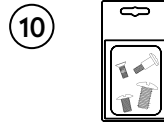
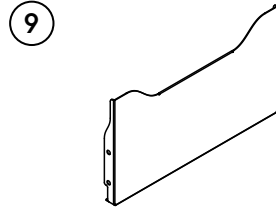
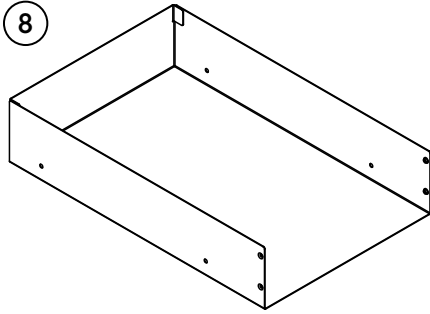


Unsere Produkte werden mit hohem Qualitätsanspruch hergestellt und sind für eine lange Lebensdauer ausgelegt. Regelmäßige Wartung und Pflege tragen dazu bei, die Nutzungsdauer zu verlängern. Ist das Gerät defekt und nicht mehr zu reparieren, darf es nicht zusammen mit dem normalen Hausmüll entsorgt werden.

Produkt und Verpackung müssen entsprechend den örtlichen Bestimmungen entsorgt werden. Informiere dich gegebenenfalls bei deinem örtlichen Entsorgungsunternehmen.

EN SCOPE OF DELIVERY/PART DESCRIPTION




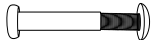




Note: Parts 3, 4, 8 and 9 are narrower in the small shelf variant and differ from the illustrations shown here.

No.	Description	Quantity
1	Drawer slide	4
2	Side wall	2
3	Shelf	1
4	Floor/ceiling panel	2
5	Side cover	1
6	Angle with hook and guide plate	1
7	Mounting brackets	1
8	Drawer body	2
9	Drawer front	2
10	Screw set	1

FIXTURES

A	B	C	D
x 38	x 5	x 3	x 5
			
M4-6	M4-8	M4-12	For FRED built-in shelf 20 cm

SAFETY INSTRUCTIONS



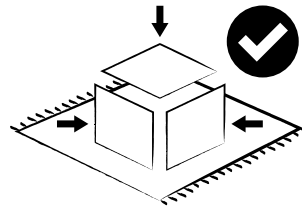
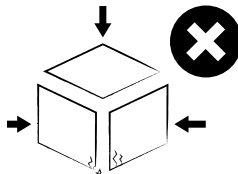
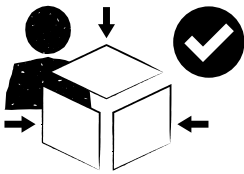
Do not load the drawers with **more than 5 kg** in total.

If you install both shelves in your Fat FRED, you can load the drawers of both shelves with 5 kg each.

CONSTRUCTION



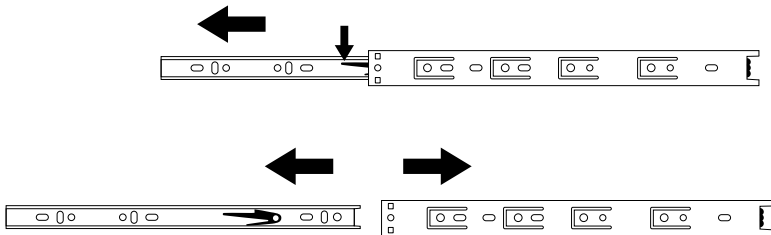
The shelf can be assembled by **1 person**.
Use a mat for assembly and wear work gloves.



ASSEMBLE ONE SHELF

1

Pull the drawer slides apart and separate them from each other by pressing down on the black plastic tabs.

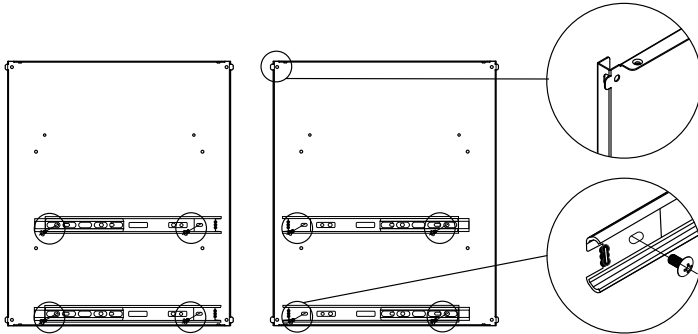


2

Screw the wide rails to both side walls (2) of the shelf. Make sure that the stops point to the centre.



8 x A

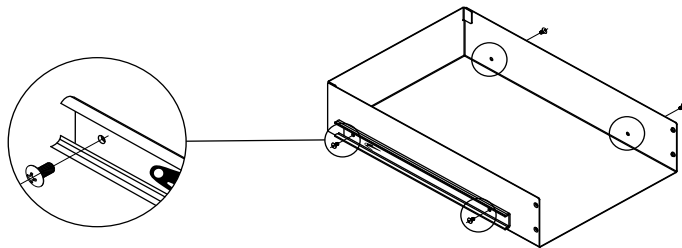


3

Screw the narrow rails of the drawer slides to the side panels of both drawers (8). Make sure that the openings in the rails are pointing towards the back wall.



8 x A

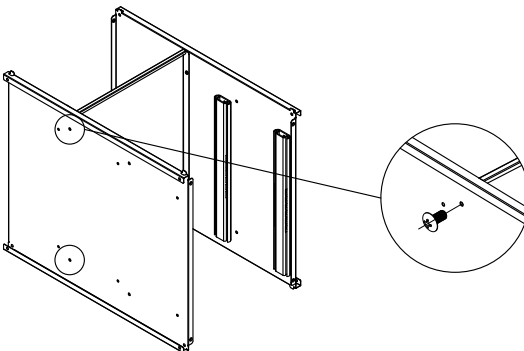


4

Screw the shelf (3) from the outside to the side walls (2) at the top position. It is best to lay the shelf down for this.



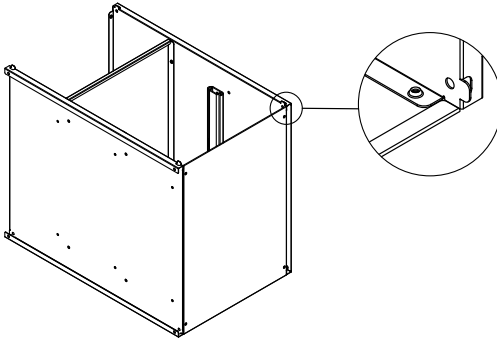
4 x A



Note: This step is not necessary for the right shelf at FAT FRED.

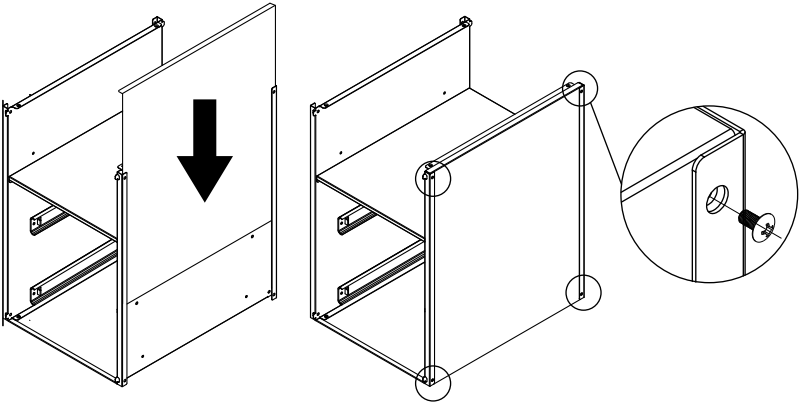
5

Place the floor plate (4) on the shelf from below and screw it on with the edge facing inwards.



6

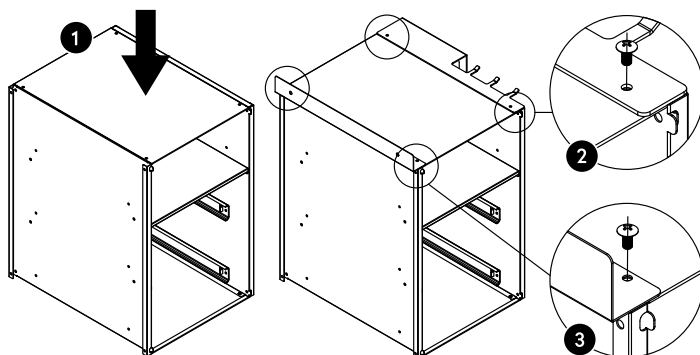
Set up the shelf and screw the side cover (5) on the right side.



7

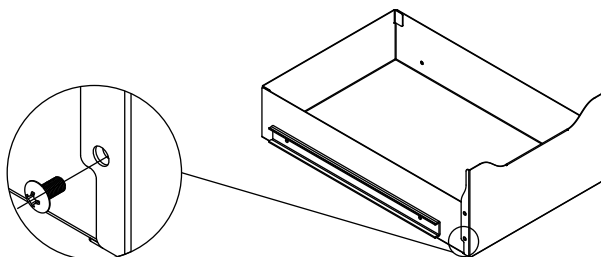
Screw on the top parts:

1. Place the ceiling panel (4) on top.
2. Place the sheet metal with the hook and guide (6) pointing backwards and screw it tight with 2 screws.
3. Place the mounting bracket (7) for mounting on the grill on the ceiling panel so that the edge is pointing upwards and screw both on with 2 screws.



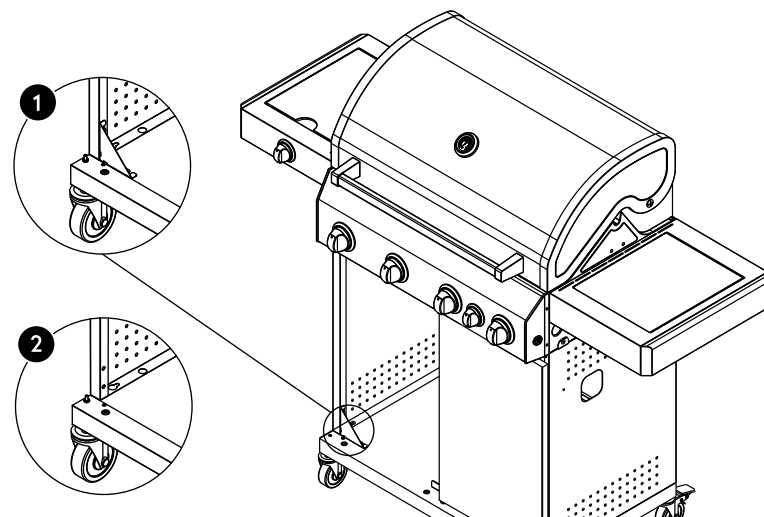
8

Attach both drawer fronts (9).



9

Remove the gusset plate from your grill.

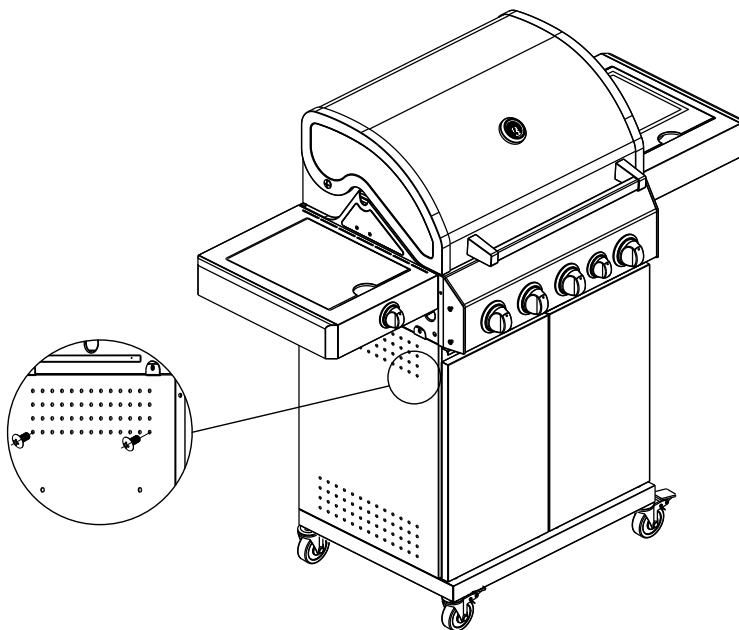


10

Carefully slide the shelf into the base cabinet and attach it to the grill from the outside.

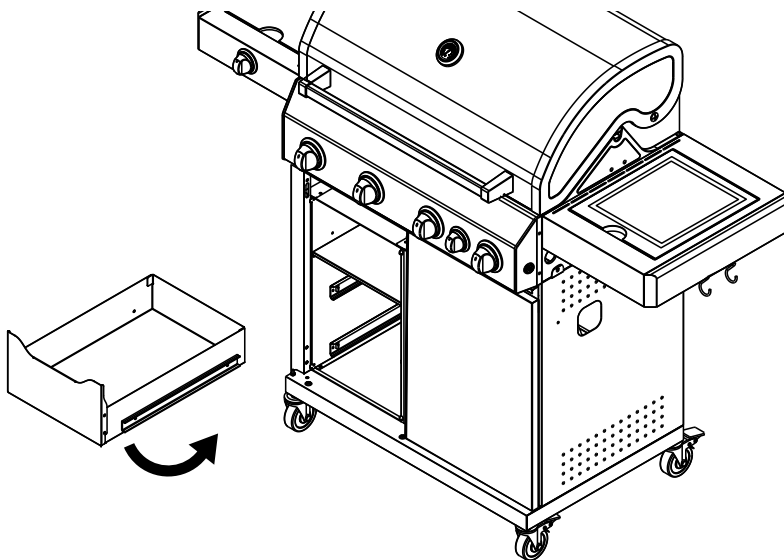


2 x C



11

Finally, insert the drawers into the shelf.

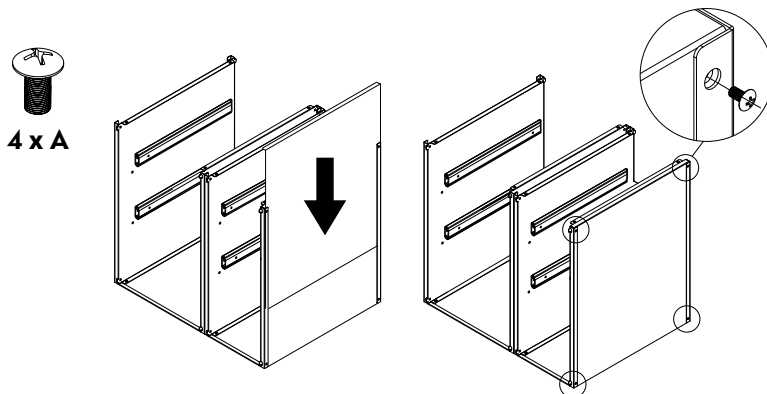
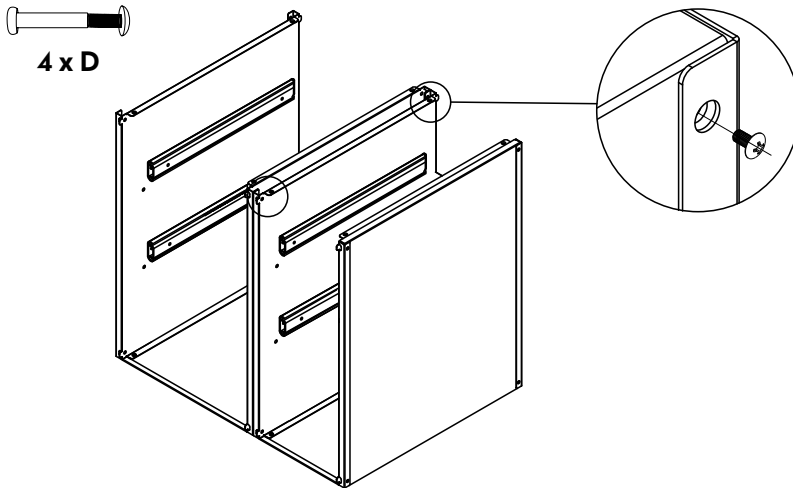


FAT FRED:

ASSEMBLE TWO SHELVES AND CONNECT TO EACH OTHER

Follow the assembly instructions from page 6. Be careful not to place the drawers of the right shelf all the way down due to the stopper, so they can still open. This means that the right shelf is below. You don't have to insert the shelf (step 4) for this. Replace steps 6 and 7 as follows:

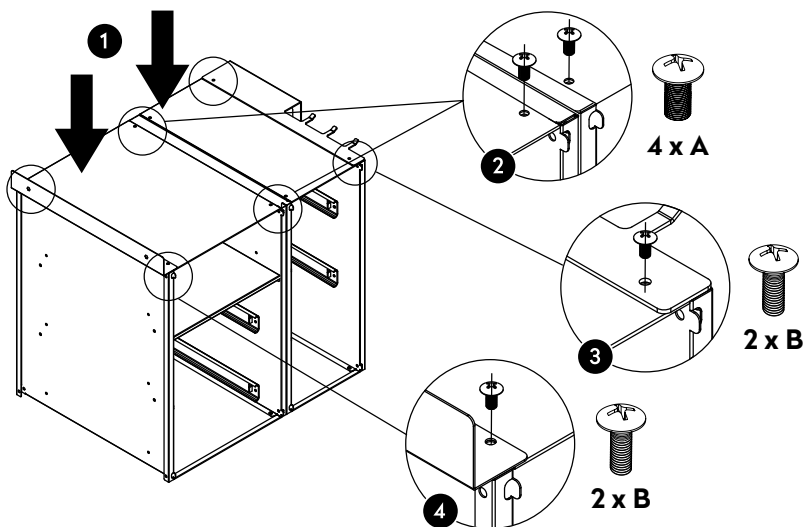
- 6 Stand the shelf upright and screw both shelves together. Then screw the side wall (5) to the right shelf.



7

Screw on the top parts:

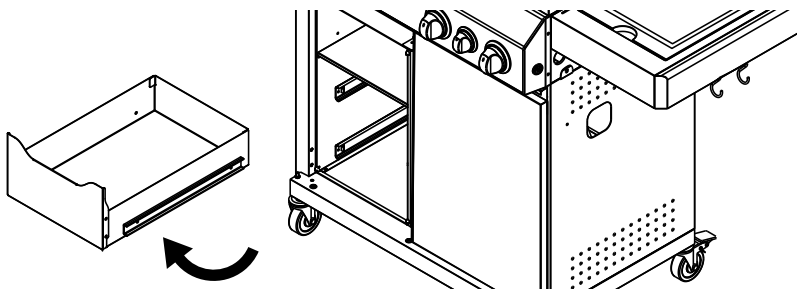
1. Place the ceiling panel (4) on top and screw it in place from above.
2. Place the sheet metal with the hook and guide (6) pointing backwards and screw it tight with 2 screws.
3. Place the mounting bracket (7) for mounting on the grill on the ceiling panel so that the edge is pointing upwards and screw both on with 2 screws.



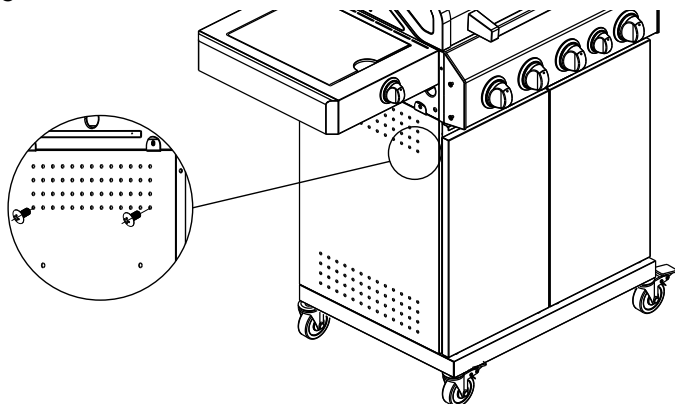
CONNECT THE SECOND SHELF IN ADDITION

1

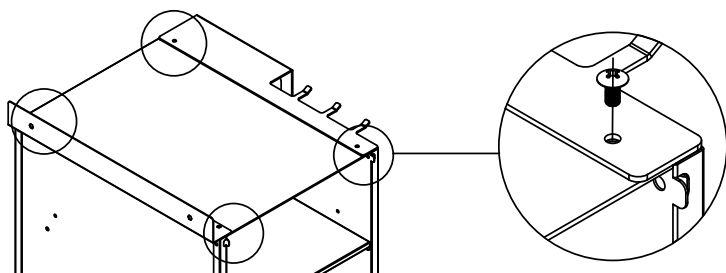
To connect both shelves, first remove the drawers by pushing the black plastic tabs up on the right side and down on the left side.



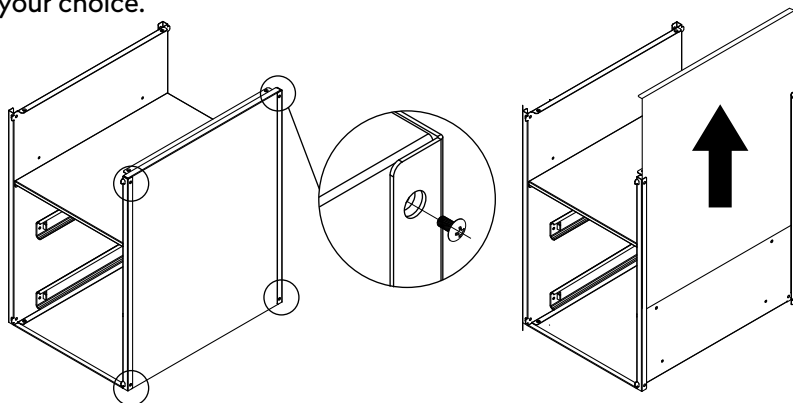
- 2 Now dismantle the shelf from the outside and remove it from the grill.



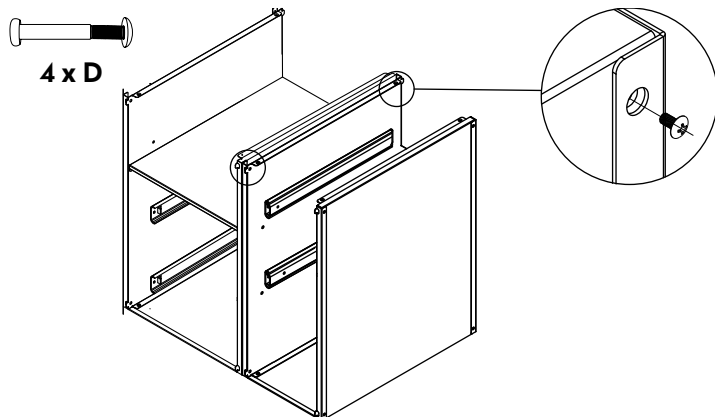
- 3 Loosen the four screws to remove the bracket with hook and guide (6), mounting bracket (7) and ceiling plate (4).



- 4 Detach the side cover (5) to connect both shelves in the order of your choice.

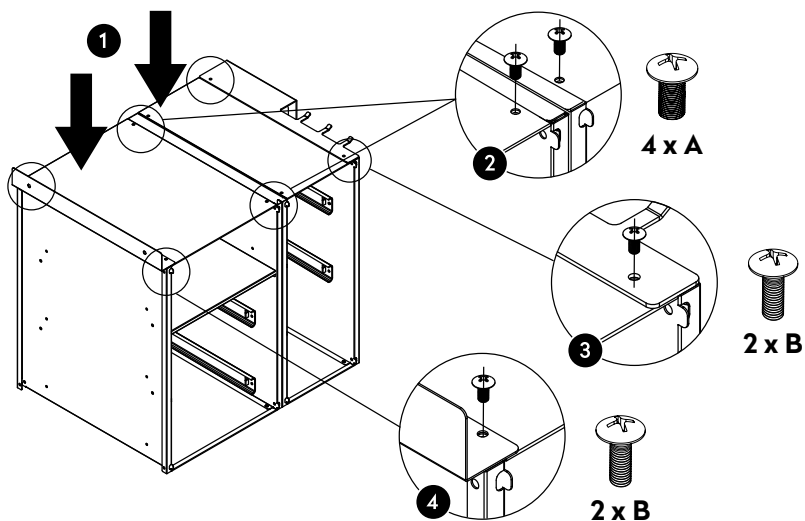


5 Screw both shelves together.



6 Screw the tops back on.

1. Place the ceiling panel (4) on top and screw it in place from above.
2. Place the sheet metal with the hook and guide (6) pointing backwards and screw it tight with 2 screws.
3. Place the mounting bracket (7) for mounting on the grill on the ceiling panel so that the edge is pointing upwards and screw both on with 2 screws.



CUSTOMER SERVICE

Our products have a legal warranty duty of 2 years. Further claims can only be processed in conjunction with a proof of purchase. Wearing parts exclude any warranty claims, when usual abrasion has occurred. The durability is determined by the respective handling and use of the products and is thus variable.

For questions concerning handling and functionality of our products, please contact our customer service:

Free hotline for Germany/Austria only: 0800 270 70 27

From other EU countries: +49 211 - 749 55 10*

*Different costs may apply.

E-Mail: service@burnhard.de

Internet: www.burnhard.de

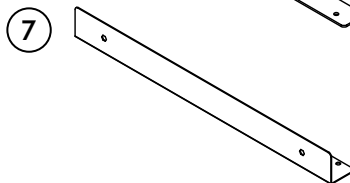
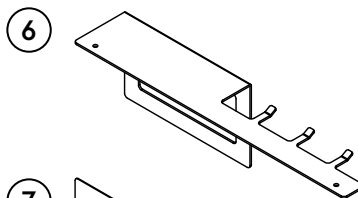
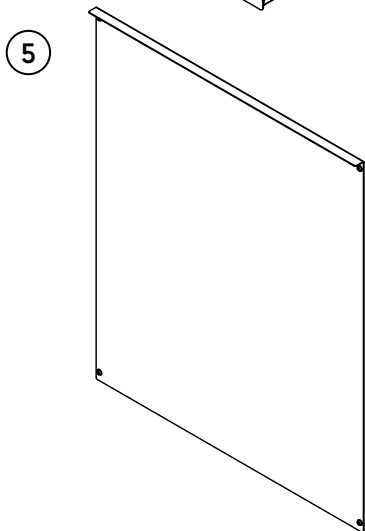
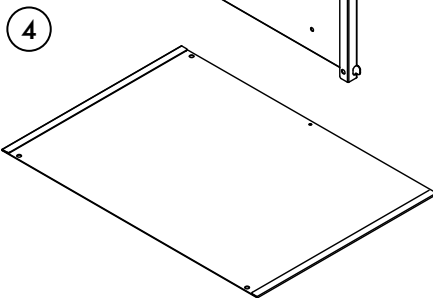
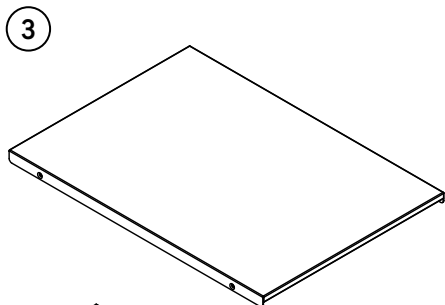
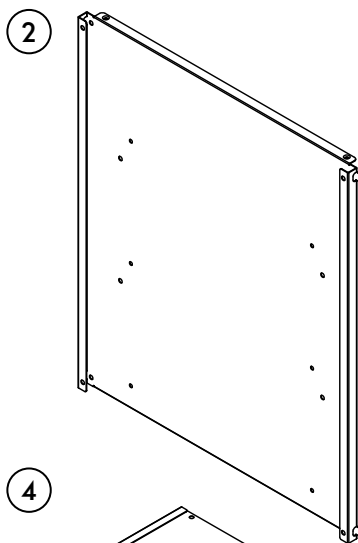
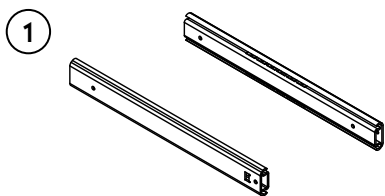
DISPOSAL/RECYCLING

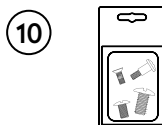
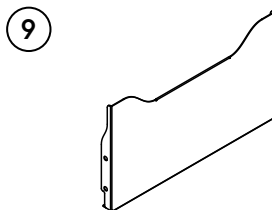
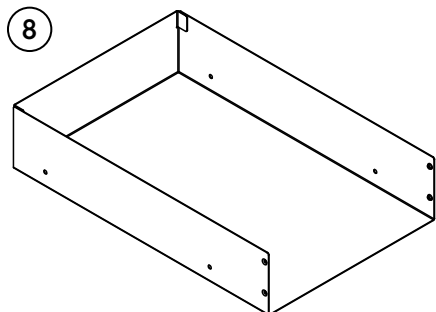


Our products are manufactured according to high quality standards and are designed for a long service life. Regular maintenance and care help to extend the service life. If the unit is defective and cannot be repaired, it must not be disposed of together with your regular household waste.

The product and packaging must be disposed of in accordance with local regulations. If necessary, contact your local waste disposal company.

NL LEVERINGSOMVANG/ BESCHRIJVING ONDERDELEN









Opmerking: De delen 3, 4, 8 en 9 zijn smaller in de kleine variant en wijken af van de hier getoonde afbeeldingen.

Nr.	Beschrijving	Aantal
1	Ladegeleider	4
2	Zijpaneel	2
3	Legplank	1
4	Bodem-/bovenste paneel	2
5	Wandbescherming	1
6	Hoek met haken en geleider	1
7	Montagebeugel	1
8	Ladeblok	2
9	Ladefront	2
10	Schroevenset	1

BEVESTIGINGEN

A	B	C	D
x 38	x 5	x 3	x 5
			
M4-6	M4-8	M4-12	Voor FRED inbouwplank 20 cm

VEILIGHEIDSINSTRUCTIES



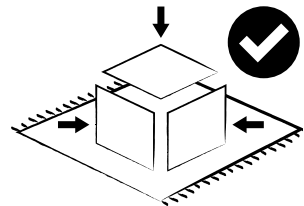
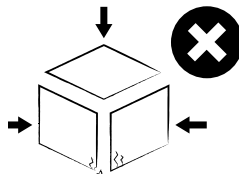
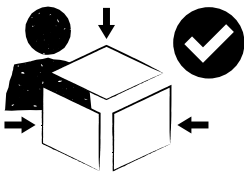
U kunt de laden belasten met **in totaal 5 kg**.

Als je beide legplanken in je Fat FRED installeert, kun je de laden van beide legplanken elk met 5 kg belasten.

MONTAGE



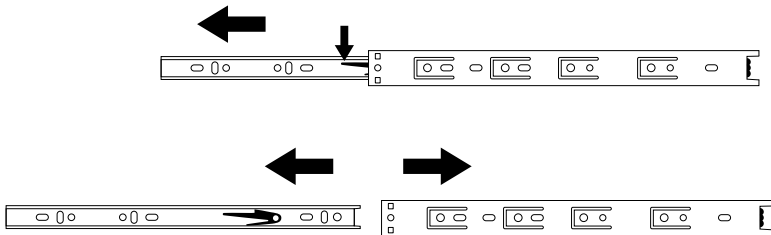
De plank is door 1 persoon te monteren. Gebruik een ondergrond bij het monteren en draag werkhandschoenen.



EEN PLANK MONTEREN

1

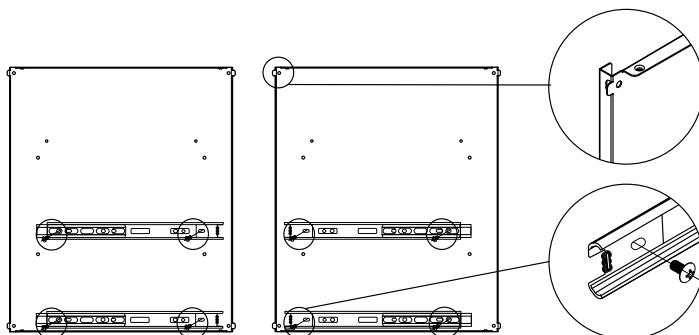
Trek de delen van de uittrekbare ladegeleiders (1) uit elkaar en scheid ze van elkaar door de zwarte plastic lipjes naar beneden te drukken.



- 2 Schroef de brede rails aan de zijpanelen (2) van de plank. Zorg ervoor dat de aanslagen naar het midden wijzen.



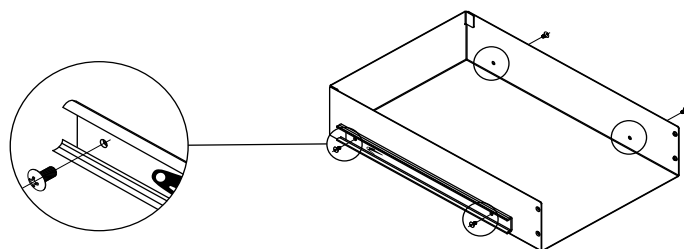
8 x A



- 3 Schroef de smalle rails van de ladegeleiders op de zijpanelen van beide lades (8). Zorg ervoor dat de openingen in de rails naar de achterwand wijzen.



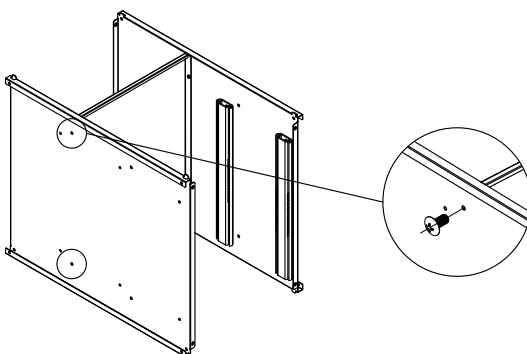
8 x A



- 4 Schroef de legplank (3) van buitenaf op de zijpanelen (2) in de bovenste stand. Hiervoor kun je de plank het beste neerleggen.



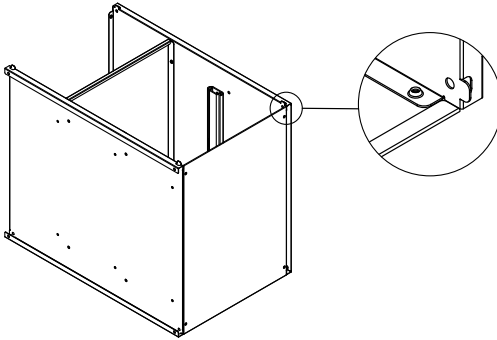
4 x A



Let op: deze stap is niet nodig voor de rechter plank bij FAT FRED.

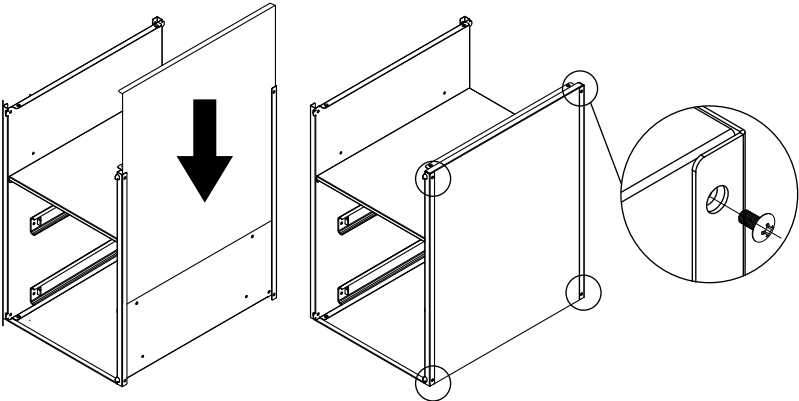
5

Plaats het bidempaneel (4) van onderaf op de plank en schroef het vast met de rand naar binnen.



6

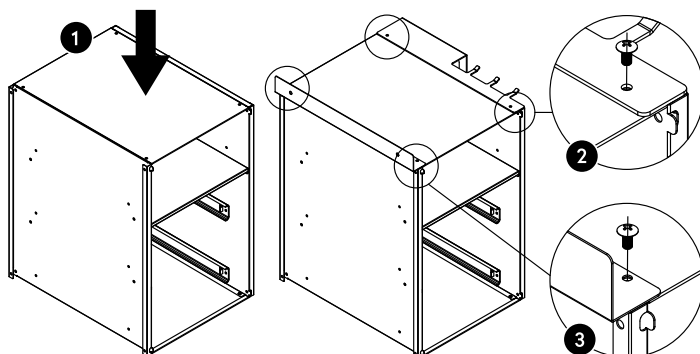
Zet de plank overeind en schroef de wandbescherming (5) aan de rechterkant vast.



7

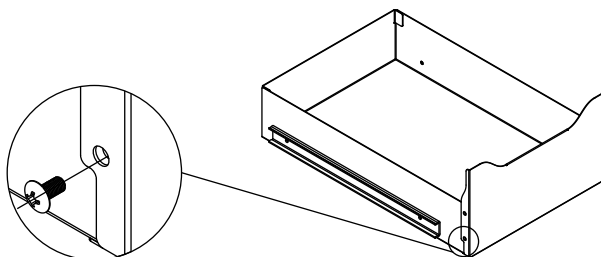
Schroef de bovenste delen vast:

1. Plaats de bovenste paneel (4) erop.
2. Plaats het hoek met haken en geleider (6) naar achteren gericht op de bovenste paneel en schroef het vast met 2 schroeven.
3. Plaats het montagebeugel (7) voor montage aan de barbecue op de bovenste paneel zodat de rand naar boven is gericht en schroef beide vast met 2 schroeven.



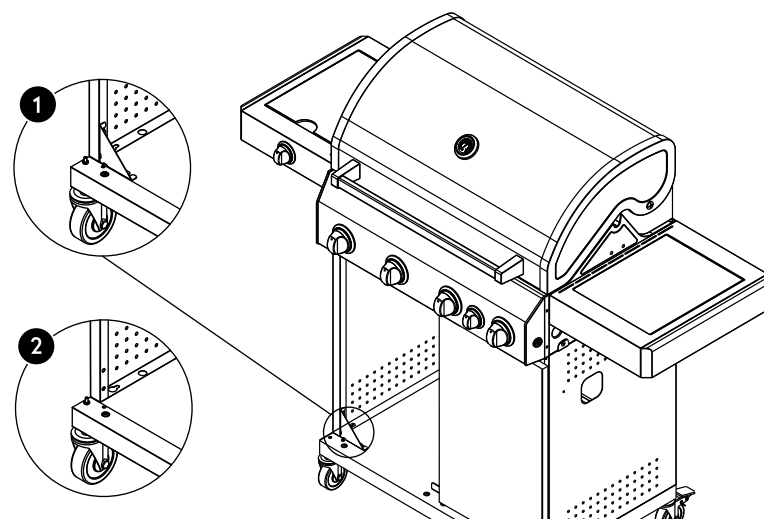
8

Bevestig beide ladefronten (9).



9

Verwijder de knoopplaat van je barbecue.

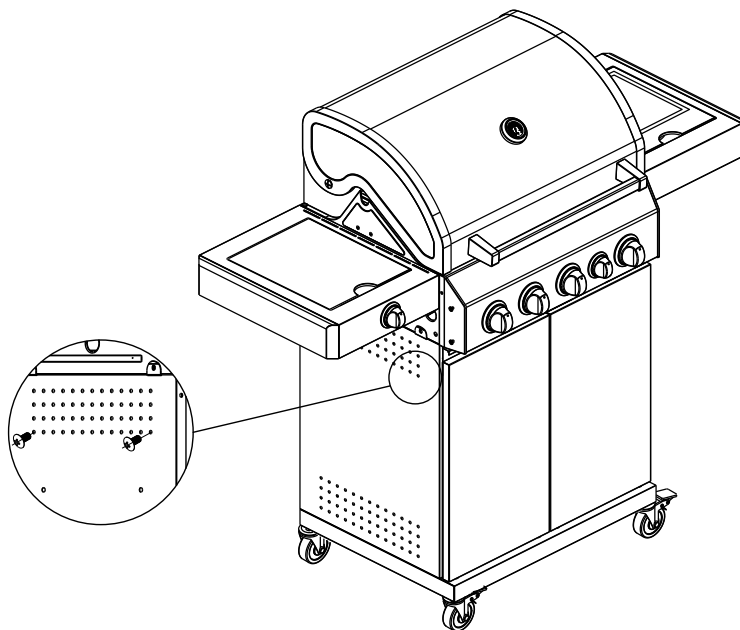


10

Schuif de plank voorzichtig in de onderkast en bevestig deze van buitenaf aan de barbecue.

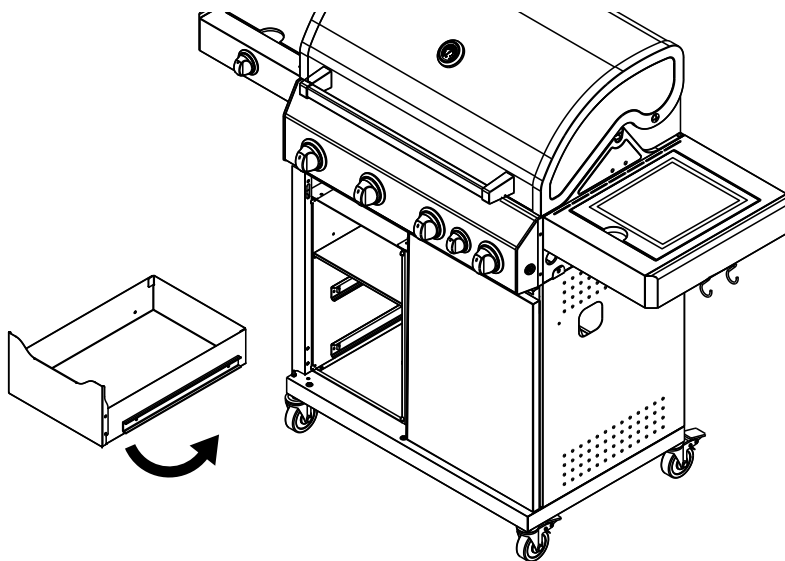


2 x C



11

Plaats tenslotte de lades op de plank.

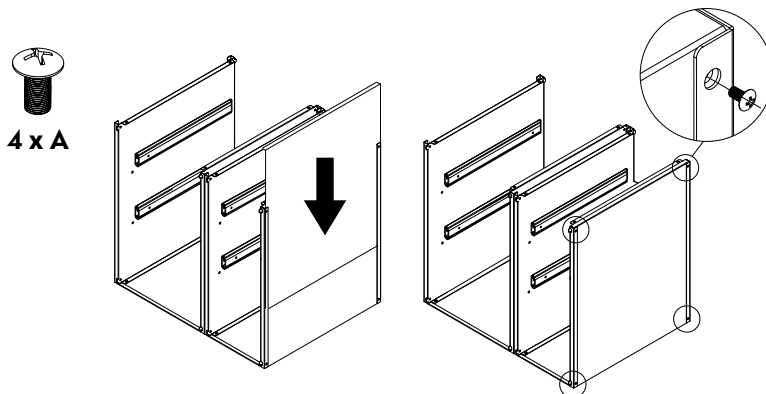
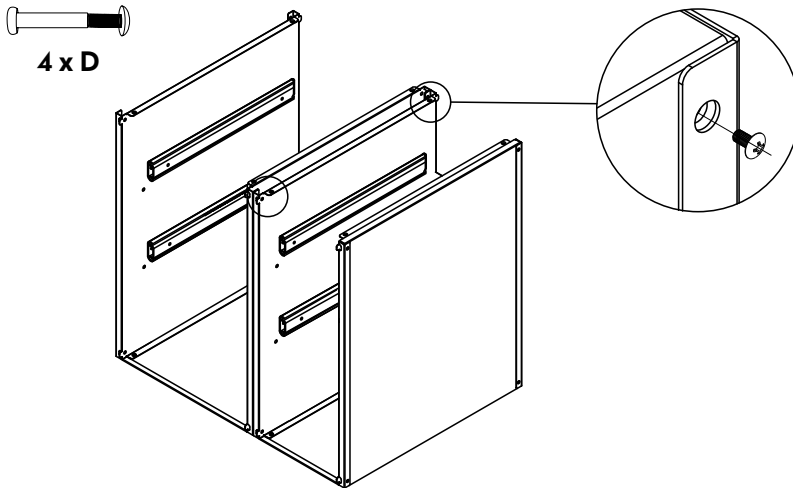


FAT FRED:

TWEE PLANKEN MONTEREN EN MET ELKAAR VERBINDEN

Volg de montage-instructies vanaf pagina 6. Let erop dat je de lades van de rechter plank niet helemaal onderaan plaatst, dit i.v.m. de stopper, zodat ze nog open kunnen. Dit betekent dat de rechter plank onderaan ligt. Je hoeft hiervoor de plank (stap 4) niet te plaatsen. Vervang stap 6 en 7 als volgt:

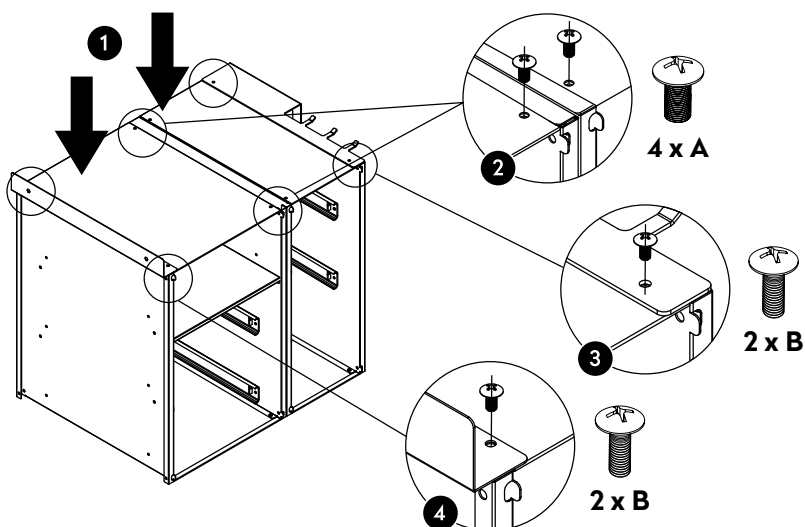
- 6 Zet de plank overeind en schroef beide planken aan elkaar. Schroef vervolgens de zijpaneel (5) op de rechter plank.



7

Schroef de bovenste delen vast:

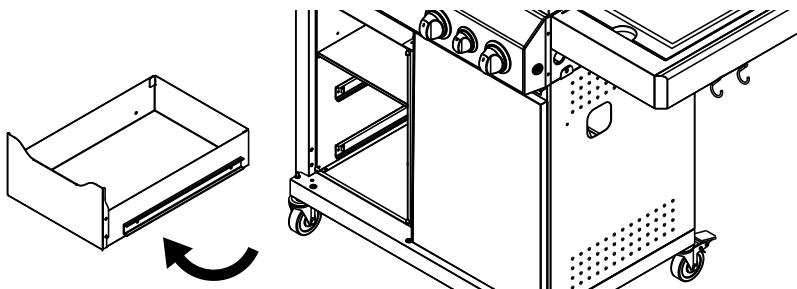
1. Plaats de bovenste paneel (4) erop en schroef het van bovenaf vast.
2. Plaats het hoek met haken en geleider (6) naar achteren gericht op de bovenste paneel en schroef het vast met 2 schroeven.
3. Plaats het montagebeugel (7) voor montage aan de barbecue op de bovenste paneel zodat de rand naar boven is gericht en schroef beide vast met 2 schroeven.



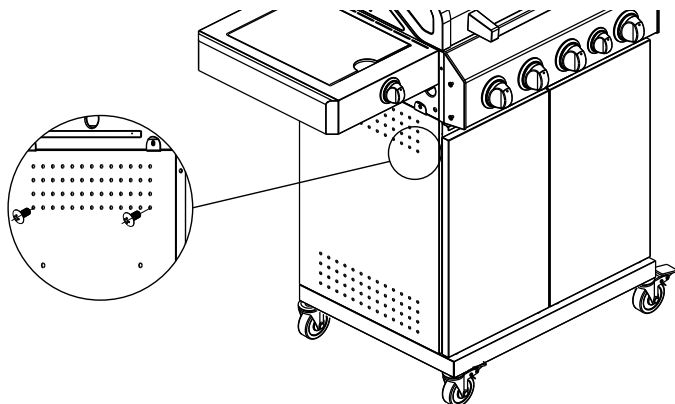
VERBIND DE TWEDE PLANK LATER

1

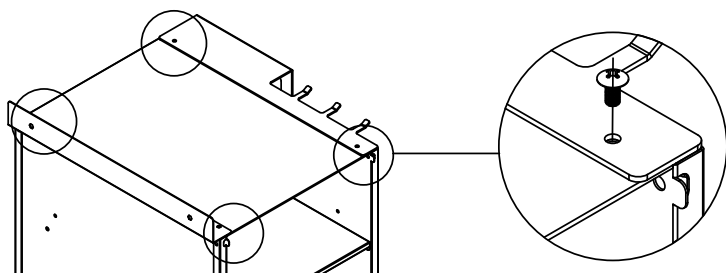
Om beide planken met elkaar te verbinden, verwijder je eerst de lades door de zwarte plastic lipjes aan de rechterkant omhoog en aan de linkerkant omlaag te duwen.



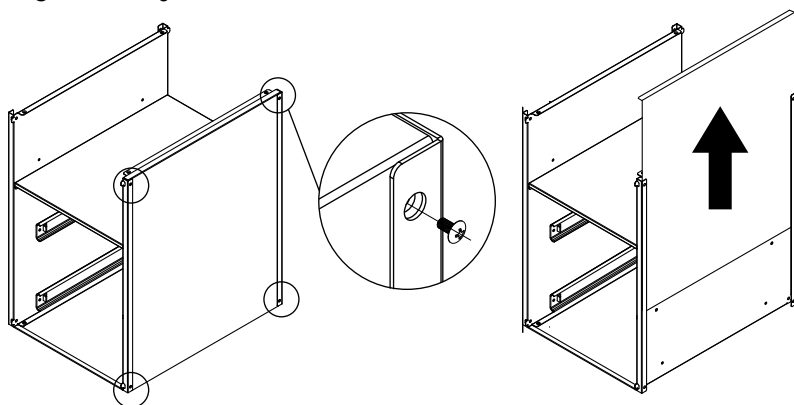
- 2 Demonteer nu de plank aan de buitenkant en haal hem uit de barbecue.



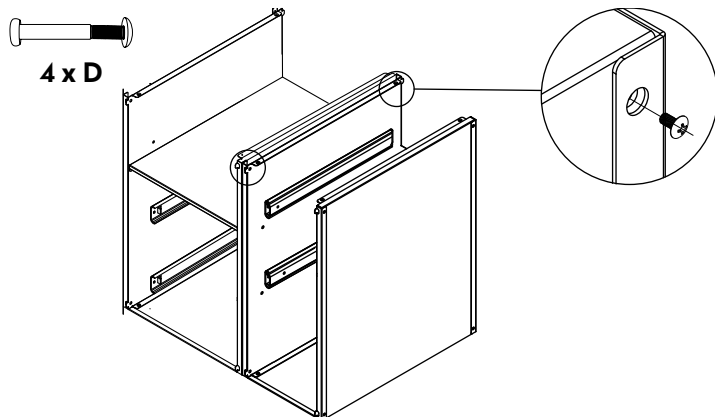
- 3 Draai de vier schroeven los om de hoek met haken en geleider (6), montagebeugel (7) en bovenste paneel (4) te verwijderen.



- 4 Maak de wandbescherming (5) los om beide planken in de volgorde van je keuze met elkaar te verbinden.

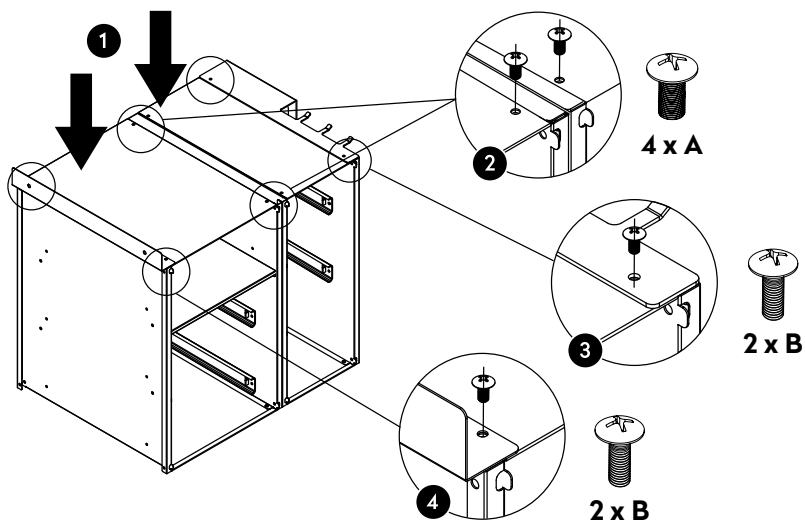


- 5 Schroef beide planken aan elkaar vast.



- 6 Schroef de bovenste delen er weer op:

1. Plaats de bovenste paneel (4) erop en schroef het van bovenaf vast.
2. Plaats het hoek met haken en geleider (6) naar achteren gericht op de bovenste paneel en schroef het vast met 2 schroeven.
3. Plaats het montagebeugel (7) voor montage aan de barbecue op de bovenste paneel zodat de rand naar boven is gericht en schroef beide vast met 2 schroeven.



KLANTENSERVICE

In principe zijn onze producten onderworpen aan de wettelijk verplichte garantietermijn van 2 jaar. Garantieclaims kunnen alleen worden verwerkt in combinatie met het aankoopbewijs. Slijtagedelen komen bij normale slijtage niet in aanmerking voor garantieverlening. De levensduur is afhankelijk van de desbetreffende behandeling en het gebruik van de producten en is daarom variabel.

Neem voor vragen over de bediening of de werking van onze artikelen contact op met onze klantenservice:

Gratis hotline voor Nederland: 0800 0900058

E-Mail: service@burnhard.com

Internet: www.burnhard.com/nl

RECYCLING/MILIEUBESCHERMING



Onze producten worden gemaakt volgens hoge kwaliteitsnormen en zijn ontworpen voor een lange levensduur. Regelmatig onderhoud en verzorging helpen de levensduur te verlengen. Als het apparaat defect is en niet meer gerepareerd kan worden, mag het niet samen met het normale huisvuil worden weggegooid.

Het product en de verpakking moeten volgens de plaatselijke regels worden afgevoerd. Informeer in dat geval bij je plaatselijke afvalstoffenverwerking.

IMPRESSUM

Aufbau- und Bedienungsanleitung
Einbauregal für Gasgrill FRED
Art-Nr.: 945604, 945605
Druck- und Satzfehler vorbehalten.
Stand: Januar 2024

Copyright © BURNHARD GmbH
Reisholzer Werftstraße 25a
40589 Düsseldorf, Germany
Telefon: +49 (0)211 749 55 10
Telefax: +49 (0)211 749 55 11 0
E-Mail: info@burnhard.de
www.burnhard.de

SERVICE-HOTLINE

Bei Fragen zum Gebrauch des Gerätes
wende dich bitte an unseren Kundendienst.

Kostenlose Hotline für Deutschland/Österreich:
Free hotline for Germany/Austria:
0800 270 70 27

From other EU countries:
+49 211 - 749 55 10*
*Different costs may apply.

E-Mail: service@burnhard.de



BURNHARD