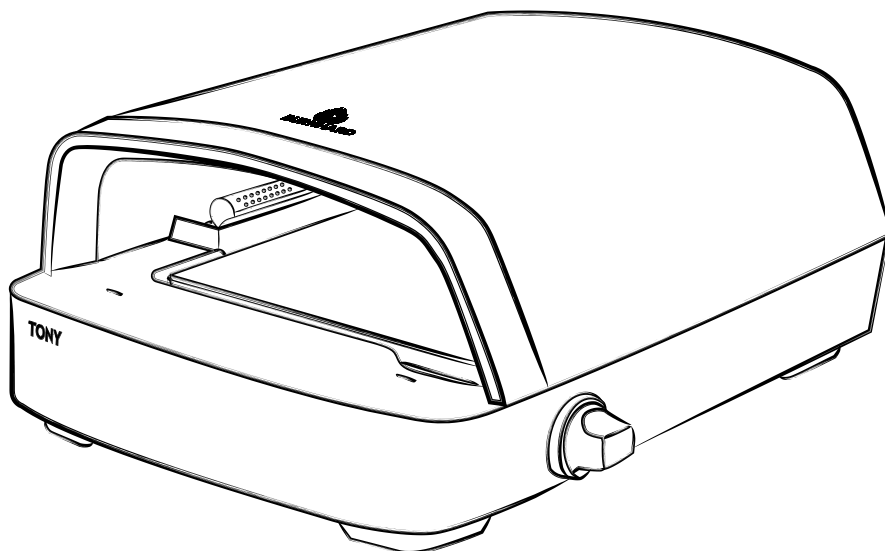




**BURNHARD**



**TONY**

---

**GAS-PIZZAOFEN / GAS PIZZA OVEN**

Bedienungsanleitung / User manual



## **DE** INHALT

---

Sicherheitshinweise	4
Technische Daten	14
Lieferumfang & Teilbeschreibung	15
Gas-Pizzaofen aufbauen	16
Gasflasche anschließen	17
Erste Inbetriebnahme	19
Gas-Pizzaofen betreiben	20
Gas-Pizzaofen reinigen	21
Regelmäßige Wartung	22
Fehlerbehebung	23
Gas-Pizzaofen aufbewahren	24
Kundenservice	25
Entsorgung & Umweltschutz	25
Original Konformitätserklärung	26

## **EN** CONTENT

---

Safety instructions	27
Technical specifications	36
Scope of delivery & part description	37
Setting up the gas pizza oven	38
Connecting the gas bottle	40
First use	42
Operating the gas pizza oven	43
Cleaning the gas pizza oven	44
Regular maintenance	45
Troubleshooting	46
Storing the gas pizza oven	47
Customer service	47
Disposal & recycling	48
Declaration of conformity	49



**Lies die Bedienungsanleitung vor Inbetriebnahme des Gerätes aufmerksam durch.**

## VERWENDUNGSZWECK

Dieser gasbetriebene Pizzaofen darf ausschließlich im Freien verwendet werden. Betreibe den Pizzaofen niemals in einem Gebäude, einer Garage oder einem anderen geschlossenen Bereich. Dieses Gerät ist nicht für den Einbau in oder auf Freizeitfahrzeugen und/oder Booten bestimmt. Vom Hersteller versiegelte Teile dürfen nicht verändert werden.

## SYMBOLERKLÄRUNG



**Dieses Symbol warnt vor Gefahren, die zu Schäden am Gerät führen oder Verletzungen nach sich ziehen können.**

## ALLGEMEINE GEFAHREN



Gefahr für Kinder und Personen mit eingeschränkter Fähigkeit, Geräte zu bedienen. Dieses Gerät ist nicht für die Benutzung durch Kinder und Personen mit eingeschränkter Fähigkeit, Geräte zu bedienen, vorgesehen. Es darf nur von Personen benutzt werden, die in der Lage sind, Geräte sicher zu bedienen.

**ACHTUNG: Zugängliche Teile können sehr heiß sein. Kinder fernhalten.**

**Keine Veränderungen am Gerät vornehmen. Jegliche Veränderungen am Gerät können zu Unfällen und dem Verlust des Gewährleistungsanspruches führen.**

## **GAS-PIZZAOFEN AUSPACKEN**



Gefahr für Kinder. Lebensgefahr durch Ersticken/Ver- schlucken. Halte das Verpackungsmaterial von Kindern fern. Entsorge es sofort. Bewahre Kleinteile außerhalb deren Reichweite auf.



**ACHTUNG:** Achte darauf, deinen Gas-Pizzaofen ent- sprechend der folgenden Anleitung richtig zusammen- zubauen. Die Nichtbeachtung dieser Anweisungen kann zu schweren Körperverletzungen und/oder Sachschäden führen. Wenn du Fragen zur Montage oder zum Betrieb hast, wende dich an unseren Kundenservice.

Der Gas-Pizzaofen kann teilweise scharfe Kanten aufweisen. Trage während der Montage Sicherheitshandschuhe, um Schnittverletzungen vorzubeugen.

Entferne vor Beginn der Montage alle Verpackungsmaterialien und die Schutzfolien von den Einzelteilen. Prüfe alle Teile auf Vollständigkeit und/oder Mängel. Sollte ein Teil fehlen oder beschädigt sein, nimm sofort Kontakt mit uns auf.

Prüfe nach der Montage alle Bauteile, Verschraubungen und Verbindungen.

## GASANLAGE ANSCHLIESSEN



### **Brand- und Explosionsgefahr**

- Dieser Gas-Pizzaofen darf nur mit einem zugelassenen Druckminderer betrieben werden. Der beiliegende Druckminderer ist für den Betrieb mit Flüssiggas werkseitig korrekt eingestellt.
- Der Gasschlauch muss ggf. ausgetauscht werden, wenn entsprechende nationale Anforderungen bestehen.
- Achte darauf, dass sich keine Zündquelle, offenes Feuer o. Ä. in der Nähe befindet, wenn du die Gasflasche austauschst.
- Lasse dich beim Kaufen oder Mieten der Gasflasche im Fachhandel beraten.
- Schließe das Gerät wie in dieser Anleitung beschrieben an. Achte darauf, dass der Gasschlauch nicht geknickt wird oder scheuert.
- Führe das in dieser Bedienungsanleitung beschriebene Lecktest-Verfahren (zu finden unter Gasflasche anschließen) vor der Verwendung des Gas-Pizzaofens durch. Führe immer eine Dichtigkeitsprüfung durch.
- Während der Dichtheitsprüfung nicht rauchen. Dichtheitsprüfung niemals mit offener Flamme durchführen.
- Sobald du den Geruch von Gas wahrnimmst, schalte die Gaszufuhr aus und führe eine Leckprüfung durch.

## ALLGEMEINE SICHERHEITSHINWEISE



### Brand- und Explosionsgefahr

- Nur im Freien verwenden.
- Das Gerät während des Betriebs nicht bewegen.
- Das Gerät muss während des Betriebs von brennbaren Materialien ferngehalten werden.
- Achte während des Wechsels der Gasflasche darauf, dass sich keine brennbaren Materialien sowie Kinder oder Haustiere in der Nähe befinden.
- Unsachgemäße Montage des Gas-Pizzaofens kann gefährlich sein. Halte dich genau an die Montageanleitung.
- Dieser Gas-Pizzaofen ist nicht für die gewerbliche Nutzung vorgesehen.
- Verwende keine Holzkohle, Briketts oder Lavasteine im Gas-Pizzaofen. Das Gerät darf nicht mit Erdgas betrieben werden.
- Rauche niemals beim Umgang mit der Gasanlage. Stelle die Gasflasche nicht in der Nähe von offenem Feuer ab.
- Achte darauf, dass der Gas-Pizzaofen windgeschützt steht.
- Halte den Gas-Pizzaofen von Feuchtigkeit, Spritzwasser etc. sowie elektrischen Kabeln fern.
- Halte mit dem Gas-Pizzaofen einen Mindestabstand von 1,5 m zu allen brennbaren Materialien und 7,5 m zu allen brennbaren Flüssigkeiten ein.
- Stelle den Gas-Pizzaofen auf einer ebenen, stabilen und feuerfesten Fläche auf.
- Schütze die Gasflasche vor starker Sonneneinstrahlung.

- Prüfe den Schlauch und den Druckminderer vor jedem Betrieb auf Risse und Beschädigungen. Nimm den Gas-Pizzaofen nicht in Betrieb, wenn Druckminderer, Schlauch, Reglereinheiten oder Gasflasche defekt oder undicht sind.
- Prüfe die Brenner vor jedem Betrieb auf Verschmutzungen und entferne diese, bevor du den Gas-Pizzaofen in Betrieb nimmst.
- Sollte sich der Drehregler nicht einwandfrei nutzen lassen, kontaktiere den Kundenservice.
- Sollte sich der Brenner nach mehreren Versuchen mit Hilfe der Piezozündung nicht entzünden lassen, kann der Brenner mit einem langen Streichholz im vorderen Brennerbereich entzündet werden. Solltest du bereits versucht haben, den Brenner mit der Piezozündung zu starten, warte 5 Minuten ab, bevor du den Brenner mit einem Streichholz entzündest. Zünde zunächst das Streichholz an, führe es anschließend in die Nähe des Brenners und betätige erst dann den Bedienknopf. Der Brenner sollte nun sofort zünden. Wenn dies nicht der Fall ist, bring den Bedienknopf wieder in die „OFF“-Position und warte 5 Minuten. Anschließend kannst du den Vorgang wiederholen.
- Zum Schutz gegen versehentlich ausströmendes Gas sollte das Flaschenventil auf der Gasflasche nur dann geöffnet sein, wenn der Gas-Pizzaofen in Betrieb ist. Drehe das Ventil der Gasflasche sofort wieder zu, wenn du den Gas-Pizzaofen ausschaltest.
- Achte darauf, dass die Entlüftungsöffnungen des Gehäuses unter keinen Umständen verdeckt sind.
- Halte den Zufuhrschlauch von erwärmten Oberflächen fern.



- Die Flächen des Gas-Pizzaofens werden während des Betriebes sehr heiß. Warne umstehende Personen und halte Kinder und Haustiere vom Gas-Pizzaofen fern.
- Beuge dich beim Zünden oder Betreiben niemals über den Gas-Pizzaofen.
- Gerade bei langer Nutzung können berührbare Oberflächen sehr heiß werden. Daher empfehlen wir dir bei der Nutzung deines Gas-Pizzaofens stets hitzebeständige Handschuhe zu tragen, um Verletzungen und Verbrennungen zu vermeiden.
- Lasse den Gas-Pizzaofen während des Betriebs nie unbeaufsichtigt.
- Drehe bei einer Störung oder bei Gasaustritt sofort das Ventil der Gasflasche zu.
- Vor jedem Stellplatzwechsel muss der Gas-Pizzaofen ausgeschaltet, das Ventil der Gasflasche zuge dreht und die Gasflasche zum Schutz des Druckminderers und der Schlauchleitung vom Gasschlauch abgeschraubt werden.
- Schließe nach Gebrauch die Gaszufuhr an der Gasflasche.
- Spinnen und Insekten können sich im Brenner des Gas-Pizzaofens einnisten und die Gasversorgung des Gerätes beeinträchtigen. Überprüfe den Brenner mindestens einmal im Jahr.
- Dieses Gerät ist nicht für den Einsatz als Heizgerät bzw. Heizung vorgesehen und sollte niemals als solches verwendet werden.

- Der Pizzastein speichert die Hitze sehr lange – auch wenn das Gerät bereits ausgeschaltet ist, besteht Verbrennungsgefahr. Lasse den Gas-Pizzaofen daher nach der Nutzung mindestens 2 Stunden abkühlen, bevor du ihn bewegst.
- Zur persönlichen Sicherheit solltest du angemessene Kleidung tragen. Es sollten niemals lose Kleidung oder offene Ärmel während der Nutzung des Ofens getragen werden. Einige synthetische Stoffe sind leicht entzündlich und sollten während der Nutzung nicht getragen werden.
- Erwärme keine ungeöffneten Dosen oder geschlossene Lebensmittel in dem Gas-Pizzaofen, da der entstehende Druck diese zum Platzen bringen kann.
- Die Temperatur des Gas-Pizzaofens ist extrem hoch. Stelle den Ofen daher auf eine geeignete Fläche, die temperaturresistent ist.

## **GAS-PIZZAOFEN WARTEN**



### **Brand- und Explosionsgefahr**

- Vergewissere dich vor der Reinigung, dass sich der Gasversorgungs- und Bedienknopf in der Position „OFF“ befindet und dass sich Brenner, Ofen und Stein abgekühlt haben.
- Reparaturen und Wartungen an der Gasanlage dürfen nur von dafür autorisiertem Fachpersonal durchgeführt werden. Nimm keine Veränderungen am Gas-Pizzaofen und am Druckminderer vor.

- Tausche Druckminderer und Schlauch nach spätestens 10 Jahren aus, auch wenn keine äußerlichen Schäden erkennbar sind.
- Eine regelmäßige Routineinspektion der Gasanlage sollte mindestens einmal pro Jahr durchgeführt werden, um einen möglichen Verschleiß, eine Verschlechterung oder eine Beschädigung festzustellen, die ein Ausströmen von Gas verursachen könnte.
- Achte darauf, dass der Druckminderer für das verwendete Gas zugelassen und auf den korrekten Ausgangsdruck (siehe Technische Daten) eingestellt ist.
- Ein neuer Schlauch darf nicht länger als 1,5 m sein. Jeder neue Druckregler und Schlauch muss der DIN EN 16129, DIN EN 16436-1 und den nationalen Vorschriften entsprechen.

## **MASSNAHMEN BEI GASGERUCH**

- Schließe die Gaszufuhr, lösche alle offenen Flammen und entferne den Inhalt aus dem Gas-Pizzaofen mit einem geeigneten Pizzaschieber.
- Wenn der Gasgeruch weiterhin vorhanden ist, halte Abstand von dem Gerät und informiere die Feuerwehr.
- Führe einen Lecktest, wie in dieser Anleitung beschrieben, durch.

## **MASSNAHMEN ZUR BRANDBEKÄMPFUNG**

- Bringe umstehende Personen in Sicherheit! Drehe, wenn möglich, das Ventil der Gasflasche zu. Kühle die Gasflasche mit Wasser. Achte dabei auf deine Sicherheit. Eine spontane, explosionsartige Wiederentzündung ist möglich.

- Entferne im Brandfall gefüllte Druckgasbehälter aus dem brandgefährdeten Bereich. Ist dies nicht möglich, bewahre die Druckgasbehälter durch das Besprühen mit Wasser o. ä. geeigneten Mitteln aus geschützter Stellung vor zu starker Erhitzung.
- Sollte ein Fettbrand ausbrechen, versuche den Brenner abzuschalten, indem du ihn auf die „OFF“-Position stellst.
- Sollte eine Pizza im Ofen Feuer fangen, so ziehe diese mit einem Pizzaschieber weg von dem Brenner oder ziehe die Pizza ganz aus dem Ofen. Sollte die Pizza dann noch brennen, lege sie auf einer geeigneten Fläche ab und lösche das Feuer.
- **ACHTUNG:** Versuche niemals, einen Öl- oder Fettbrand mit Wasser zu löschen. Benutze hierfür immer die dafür vorgesehenen Brandlöschmittel wie Fettbrand-Feuerlöscher und/oder Branddecke. Informiere dich hierfür separat bei einem Fachhändler.
- Halte Abstand vom Brandherd und informiere unverzüglich die Feuerwehr.

## TRANSPORTHINWEISE



### **Brand- und Explosionsgefahr**

- Transportiere die Gasflasche möglichst nicht in Fahrzeugen, deren Laderaum nicht von der Fahrerkabine getrennt ist. Der Fahrer muss die möglichen Gefahren der Ladung kennen und er muss wissen, was bei einem Unfall oder Notfall zu tun ist.

- Transportiere die Gasflasche stehend und so, dass sie gegen Umfallen und Verrutschen gesichert ist.
- Achte darauf, dass das Ventil der Gasflasche geschlossen und dicht ist.

## AUFBEWAHRUNGSHINWEISE



### **Brand- und Explosionsgefahr**

- Bewahre die Gasflasche außerhalb der Reichweite von Kindern auf.
- Halte die Gasflasche von oxidierenden Gasen und anderen brandfördernden Stoffen fern.
- Ausströmendes Flüssiggas ist schwerer als Luft und sinkt zu Boden. Bewahre die Gasflasche nicht im Haus, unter Erdgleiche (z.B. im Keller, Tiefgarage etc.) oder an unbelüfteten Plätzen auf, an denen sich ausströmendes Gas sammeln könnte.
- Schütze die Gasflasche vor direkter Sonneneinstrahlung und anderen Wärmequellen. Lagere die Gasflasche bei weniger als 50 °C an einem gut gelüfteten, schattigen Ort und gegen Witterungseinflüsse geschützt.
- Lagere die Gasflasche stehend und gegen Umfallen gesichert.
- Lagere keine Reserve-/Zusatz- oder nicht angeschlossenen Gasflaschen unter oder in der Nähe des Gas-Pizzaofens.
- Die Aufbewahrungshinweise gelten auch für leere Gasflaschen. Diese enthalten noch immer eine Restmenge Flüssiggas.

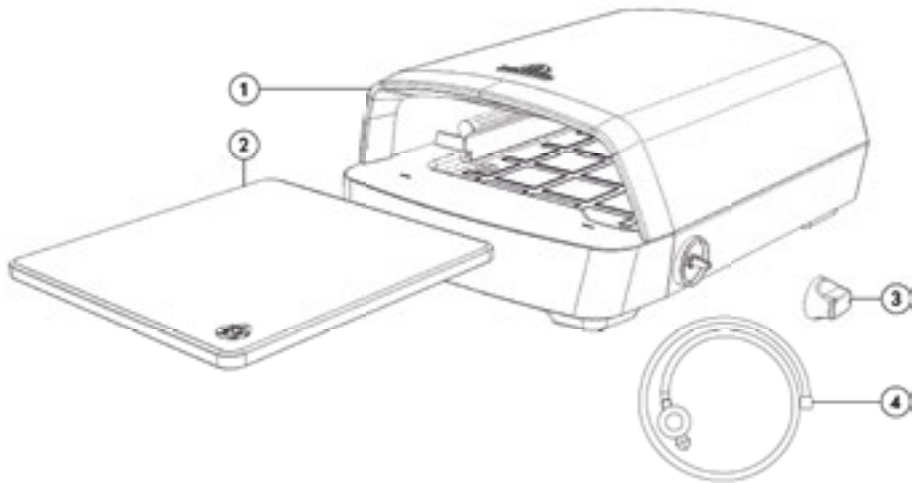
- Wenn das Gerät nicht in Betrieb ist, muss der Zylinder abgetrennt werden. Setze die Schutzkappe des Zylinders wieder auf, nachdem er vom Gerät getrennt wurde.
- Die Lagerung des Gerätes in Innenräumen ist nur zulässig, wenn der Zylinder abgetrennt und aus dem Gerät entfernt wurde. Wenn das Gerät für eine bestimmte Zeit nicht benutzt wird, sollte es in seiner Originalverpackung und in einer trockenen, staubfreien Umgebung gelagert werden.

## TECHNISCHE DATEN

<b>Leistung Brenner</b>	5,9 kW
<b>Maße (B/T/H)</b>	50 x 58 x 25cm
<b>Gewicht</b>	14,5 kg
<b>Nennwärmebelastung (Hs) Brenner</b>	5,9 kW
<b>Brenner Verbrauch</b>	429 g/h
<b>Ausgangsdruck</b>	50 mbar (DE, AT)
<b>Zulässige Gasart</b>	Butan (G30) und Propan (G31)
<b>Geräteklasse</b>	I3B/P (50)
<b>Gasdüse</b>	2 x 0,74 mm
<b>Ausstattung</b>	Pizzaofen, Pizzastein, Bedienknopf
<b>Zubehör</b>	Gasschlauch und Druckminderer (50 mbar)

**Änderungen und Irrtümer in Ausstattungsmerkmalen, Technik, Farben und Design vorbehalten.**

# LIEFERUMFANG & TEILEBESCHREIBUNG



Nr.	Beschreibung	Anzahl
1	Pizzaofen	1
2	Pizzastein	1
3	Bedienknopf	1
4	Gasschlauch und Druckminderer	1

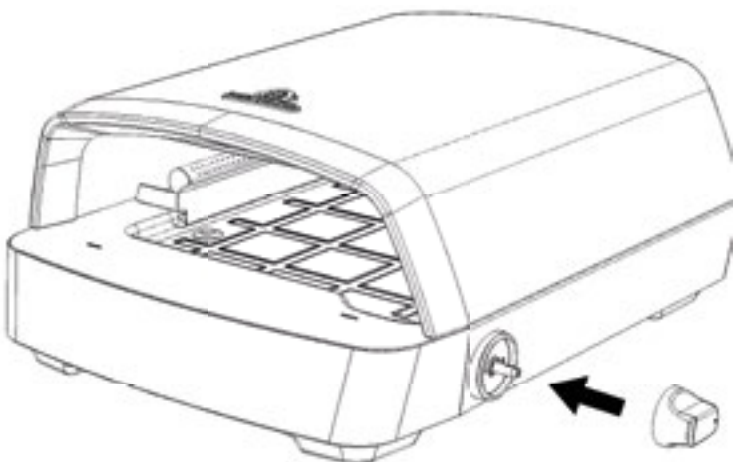
# GAS-PIZZAOFEN AUFBAUEN

---

- ① Drehe den Gasschlauch gegen den Uhrzeigersinn an den Gas-Pizzaofen auf, schließe dann den Druckminderer an.

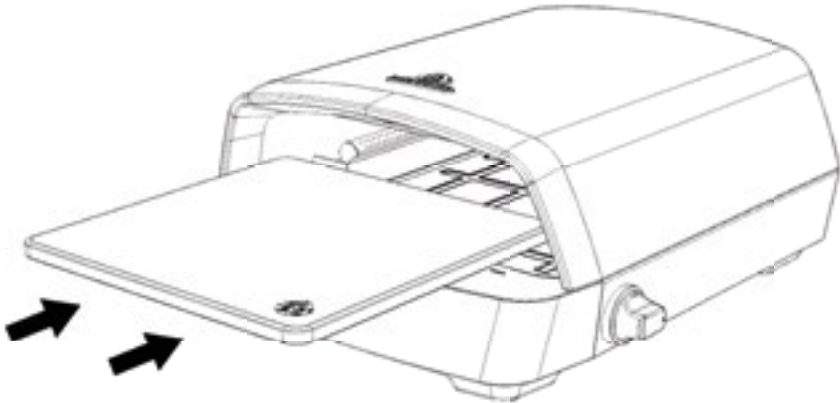


- ② Stecke den Bedienknopf seitlich auf den Pin auf, sodass die grüne Markierung in „OFF“-Stellung ist.





- ③ Lege den Pizzastein in den Ofen ein.



## GASFLASCHE ANSCHLIESSEN

---



### Brand- und Explosionsgefahr

**ACHTUNG:** Schließe neue oder nicht vollständig entleerte Gasflaschen niemals an, wenn sich Zündquellen in unmittelbarer Umgebung befinden. Nicht rauchen.

Die folgenden Teile sind im Lieferumfang enthalten. Sie entsprechen der Norm, die für das jeweilige Land gilt, in das der Gas-Pizzaofen geliefert wird:

- Gasschlauch (vormontiert): Normkonforme Schlauchleitung mit ausreichender Länge (max. 1,5 m), die eine knickfreie Montage erlaubt.
- Druckminderer (am Gasschlauch vormontiert): Fest eingestellter und normkonformer Druckminderer nach DIN EN 16129 und DIN EN 16436-1, max. 1,5 kg/h, Betriebsdruck 50 mbar, passend zur verwendeten Gasflasche.

1. Stelle die Gasflasche aufrecht auf einen sicheren und ebenen Untergrund ab.
2. Schraube die Überwurfmutter am Schlauchende auf das Gewinde am Gasanschluss des Gas-Pizzaofens. Drehe die Überwurfmutter mit einem Schraubenschlüssel fest.



### Explosionsgefahr durch Beschädigung des Gasschlauchs

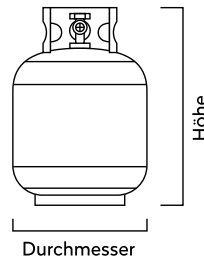
**ACHTUNG:** Stelle bei der Verlegung des Gasschlauchs sicher, dass folgende Anforderungen erfüllt sind:

- Der Gasschlauch kommt nicht mit heißen Oberflächen in Berührung.
- Der Gasschlauch verläuft nicht entlang scharfer Kanten und Ecken.
- Es können keine heißen Fette oder Flüssigkeiten auf den Gasschlauch tropfen.
- Der Gasschlauch ist an keiner Stelle verdreht oder geknickt.

## ZULÄSSIGE GASFLASCHENGRÖSSEN

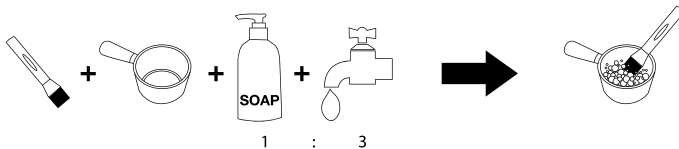
Folgende Gasflaschengrößen kannst du für deinen Gas-Pizzaofen verwenden:

- 5 kg (Höhe 420 mm, Durchmesser 200 mm)
- 8 kg (Höhe 505 mm, Durchmesser 229 mm)
- 11 kg (Höhe: 600 mm, Durchmesser 300 mm)

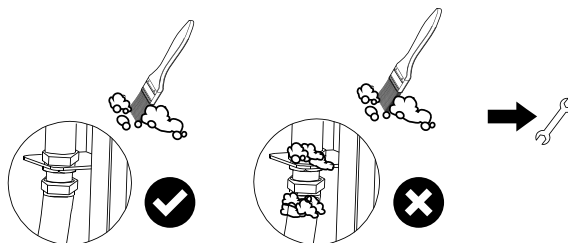


## LECKTEST

1. Sprühe alle Dichtstellen mit handelsüblichem Lecksuchspray ein oder pinsele sie mit Seifenwasser (Verhältnis: 1 Teil Seife auf 3 Teile Wasser) ein.



2. Drehe das Ventil der Gasflasche auf. An undichten Stellen zeigen sich kleine Bläschen.



3. Drehe das Ventil der Gasflasche wieder zu.
4. Ziehe die Muttern an beiden Anschlussseiten nochmals per Hand fest und wiederhole den Lecktest. Sollten immer noch Bläschen aufsteigen, schlieÙe das Gasventil an der Flasche und suche einen Fachhändler auf.
5. Wiederhole den Test nach jedem Gasflaschenwechsel.



**WARNUNG:** Überprüfe die Gasanschlüsse vor jedem Gebrauch auf Brüche, Risse oder Abnutzungen. Solltest du eines davon finden, benutze den Gas-Pizzaofen nicht, bis die Schwachstelle behoben wurde.

Wenn du die Gasflasche wechselst oder abschraubst, achte darauf, dass keine Feuerquellen wie Kerzen, Elektrogeräte oder Zigaretten in Reichweite sind. Überprüfe stets, ob die Flasche richtig zuge dreht ist. Lagere die abgeschraubte Gasflasche nicht in der Nähe des Gas-Pizzaofens.

## ERSTE INBETRIEBNAHME

---

### GAS-PIZZAOFEN VORBEREITEN

Bevor du den Gas-Pizzaofen das erste Mal nutzt, solltest du unbedingt vorab mit einem feuchten Tuch über die Oberfläche des Ofens sowie die äußeren Teile der Brennkammer wischen. So verhinderst du, dass etwaige Rückstände aus der Produktion einbrennen können. Stelle sicher, dass sich kein Schmutz im Kopf der Gasflasche, im Regler oder im Brenner befindet.

### GAS-PIZZAOFEN EINBRENNEN

Lasse den Gas-Pizzaofen vor der Erstnutzung 1 Stunde ohne Pizza einbrennen. So werden Konservierungsrückstände entfernt. Sollte es zu einer leichten Geruchsentwicklung kommen, musst du dir keine Sorgen machen. Diese ist unbedenklich. Stelle sicher, dass der Gas-Pizzaofen ausreichend belüftet ist.

**HINWEIS:** Mit der Zeit können im Inneren des Gas-Pizzaofens durch Hitzeoxidation Verfärbungen auftreten. Dabei handelt es sich um eine normale Reaktion, die die Qualität des Gas-Pizzaofens nicht mindert.

# GAS-PIZZAOFEN BETREIBEN

---

## VOR JEDEM BETRIEB

- Überprüfe, ob der Gasschlauch nicht beschädigt und frei von Rissen, porösen Stellen und Einschnitten ist. Sorge dafür, dass der Gasschlauch möglichst fern von der Hitze der Brennkammer positioniert ist. Stelle sicher, dass der Gasschlauch deinen nationalen Anforderungen entspricht, z.B. die vorgeschriebene Nutzungsdauer nicht überschritten ist.
- Drehe den Bedienknopf im Uhrzeigersinn in die „OFF“-Position.
- Verbinde den Druckminderer mit der Gasflasche.
- Öffne das Ventil an der Gasflasche und führe mit Lecksuchspray oder Seifenlauge eine Dichtheitsprüfung zwischen Druckminderer und Gasflasche durch.

## STARTE DEINEN GAS-PIZZAOFEN

1. Drücke den Bedienknopf und halte ihn gedrückt, während du ihn ein wenig gegen den Uhrzeigersinn aufdrehst. Dabei strömt hörbar Gas in den Brenner ein. Drehe den Regler nun weiter auf, bis du das Klicken der Zündung hören kannst. Der Brenner sollte nun zünden.
2. Tritt einen Schritt zurück und prüfe, ob der Brenner gezündet hat. Lehne dich dabei aber nicht über den Gas-Pizzaofen.
3. Wenn du siehst, dass der Brenner gezündet hat, drehe ihn bis auf die Position "HI", um den Gas-Pizzaofen aufzuheizen. Sollte der Brenner nicht auf Anhieb zünden, wiederhole die oben genannten Schritte ca. 3 bis 4 Mal.



**WARNUNG:** Zündet der Brenner auch nach mehrfachen Versuchen nicht, drehe den Bedienknopf im Uhrzeigersinn in die „OFF“-Position und drehe das Ventil der Gasflasche zu. Warte 5 Minuten und beginne erneut.

4. Heize den Gas-Pizzaofen auf höchster Stufe auf und kontrolliere die Stein-temperatur anhand eines Infrarot-Thermometers. Für neapolitanische Pizza sind 400-450 °C in der Steinmitte perfekt. Für klassische Pizza 250-300 °C. Solltest du kein Infrarotthermometer haben, warte etwa 15-30 Minuten. Beachte, dass Faktoren wie Wind und Außentemperatur Einfluss auf die Temperatur im Ofen haben können.
5. Wenn dein Gas-Pizzaofen aufgeheizt ist, kannst du eine beliebige Einstellung zwischen der höchsten Stufe „HI“ und der niedrigsten Stufe „LO“ vornehmen.

## **GAS-PIZZAOFEN AUSSCHALTEN**

1. Um den Gas-Pizzaofen auszuschalten, drücke den Bedienknopf am Gas-Pizzaofen und dreh ihn im Uhrzeigersinn auf „OFF“.
2. Drehe das Ventil der Gasflasche immer zu, sobald du das Backen beendest.

## **GAS-PIZZAOFEN REINIGEN**

---



**Brand- und Explosionsgefahr**

### **AUSBRENNEN NACH JEDEM GEBRAUCH**

Um deinen Gas-Pizzaofen für den nächsten Einsatz wieder fit zu machen, solltest du ihn nach jedem Gebrauch ausbrennen lassen. Stelle dafür den Brenner auf „HI“ und lasse den Ofen 20 Minuten brennen.

### **REINIGUNG PIZZAOFEN**

Entferne vor der Reinigung des Gas-Pizzaofens die Gasflasche und warte, bis der Gas-Pizzaofen genügend abgekühlt ist. Beachte, dass der Stein die Hitze noch sehr lange speichert.

Sowohl den Innenraum als auch das Äußere kannst du mit Wasser und einem milden Spülmittel auswaschen. Reinige den Gas-Pizzaofen nach jedem Gebrauch. Verwende keine brennbaren Reinigungsmittel. Trockne den Gas-Pizzaofen vor dem nächsten Gebrauch vollständig ab.

### **REINIGUNG PIZZASTEIN**

Kratze z. B. mit einer Metallbürste oder einem Schaber vorsichtig eingebrannte Rest vom vollständig abgekühlten Pizzastein. Der Pizzastein wird sich im Laufe der Zeit verfärben oder schwarze Stellen von eingebrannten Zutaten bekommen. Das ist völlig normal und behindert den Gebrauch in keiner Weise.

Solltest du den Stein feucht reinigen wollen, verwende ausschließlich Wasser ohne jegliche Spülmittel und lass ihn nicht im Wasser einweichen. Trockne den Stein anschließend bei 80 °C im Backofen mindestens 3 Stunden. Oder lass ihn für 24 Stunden an einem warmen Ort lufttrocknen.

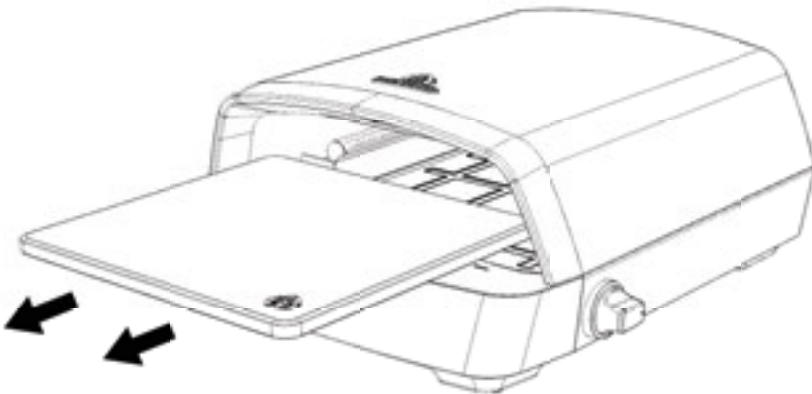
Um den Stein zu säubern (Pyrolyse), stelle den Ofen auf die höchste Stufe und setze den Hitzeschild ein. Stelle den Ofen aus, sobald der Pizzastein sauber ist.

## REGELMÄSSIGE WARTUNG

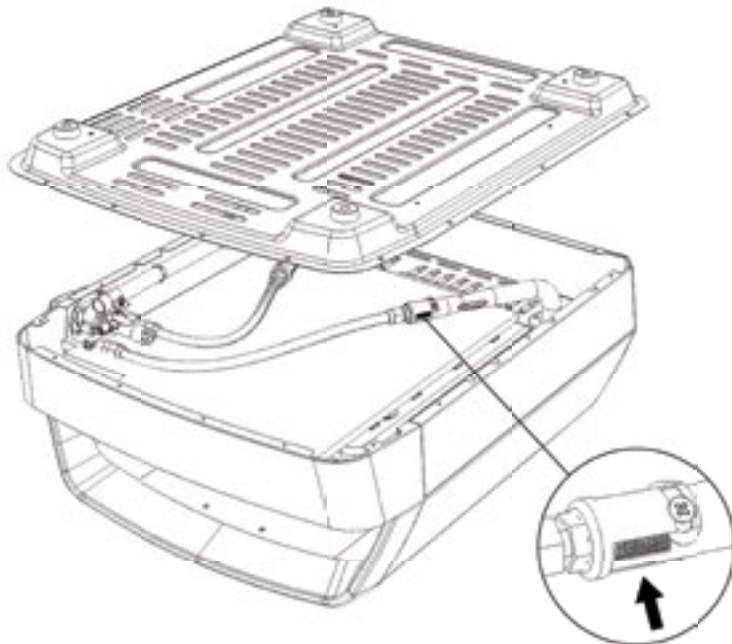
---

Eine Grundreinigung des Gas-Pizzaofens sollte alle 3-4 Monate bzw. nach längeren Standzeiten erfolgen. Das Ausbrennen sollte nach jeder Nutzung erfolgen. Überprüfe vor allem nach längeren Ruhephasen das Venturirohr am Ende der Hauptbrenner. Es ist mit einem Insekten- und Spinnenschutzgitter ausgestattet.

1. Entnimm dazu den Pizzastein und lege den Pizzaofen auf die Oberseite. Um Kratzer zu vermeiden, lege am besten ein weiches Tuch drunter.



- Schraube alle Schrauben der Bodenplatte ab. Reinige jetzt das Gitter mit einer Bürste.



## FEHLERBEHEBUNG

Problem	Mögliche Ursache	Lösung
Brenner zünden nicht	Gasflasche ist leer	Neue Gasflasche anschließen
	Defekter Druckminderer	Druckminderer im Fachhandel überprüfen lassen
	Fremdkörper im Brenner	Brenner säubern
	Fremdkörper im Zündsystem oder Schlauch	Zündung und Schlauch reinigen

Problem	Mögliche Ursache	Lösung
Kleine Flamme oder Verpuffung im Brenner (knallendes oder fauchendes Geräusch)	Fremdkörper im Brenner	Brenner säubern
	Es ist zu windig	Gas-Pizzaofen an einen windgeschützten Ort stellen
Gas-Pizzaofen ist zu heiß/ starke Rauchentwicklung	Regler ist zu hoch eingestellt	Regler niedriger stellen
	Überschüssiges Fett verbrennt	Gas-Pizzaofen reinigen
	Druckminderer ist defekt	Druckminderer ersetzen
Vermehrter Gasgeruch	Gasschlauch ist undicht oder nicht richtig angeschlossen	Gaszufuhr am Ventil der Gasflasche schließen und Schlauch prüfen, ggf. austauschen

## **GAS-PIZZAOFEN AUFBEWAHREN**

Um Flugrost und Witterungsrückstände zu vermeiden, sollte der Gas-Pizzaofen immer in einer vor Frost geschützten, trockenen Umgebung aufbewahrt werden, nachdem er vollständig abgekühlt ist. Decke den Ofen mit einer witterungsbeständigen Plane oder mit der passenden Abdeckhaube ab und verstau ihn drinnen im Trockenen.

Starke Temperaturschwankungen oder Nässe verträgt der Pizzastein nicht. Am besten lagerst du ihn deshalb nach dem Gebrauch an einem trockenen Ort, etwa im Keller oder im Haus.

Schließe immer das Ventil der Gasflasche und bewahre diese außerhalb der Reichweite von Kindern auf. Beachte zur Aufbewahrung auch die Hinweise im Abschnitt Sicherheitshinweise.



# KUNDENSERVICE

---

Grundsätzlich unterliegen unsere Produkte der gesetzlichen Gewährleistungspflicht von 2 Jahren. Ansprüche darüber hinaus können nur in Verbindung mit dem Kaufbeleg bearbeitet werden. Verschleißteile schließen bei der üblichen Abnutzung einen Gewährleistungsanspruch aus. Die Lebensdauer hängt von der jeweiligen Behandlung und Nutzung der Produkte ab und ist daher variabel.

Wende dich für Fragen zur Bedienung oder Funktion unserer Artikel an unseren Kundenservice:

Kostenlose Hotline für Deutschland/Österreich: 0800 270 70 27

E-Mail: [service@burnhard.de](mailto:service@burnhard.de)

Internet: [www.burnhard.de](http://www.burnhard.de)

# ENTSORGUNG & UMWELTSCHUTZ

---



Unsere Produkte werden mit hohem Qualitätsanspruch hergestellt und sind für eine lange Lebensdauer ausgelegt. Regelmäßige Wartung und Pflege tragen dazu bei, die Nutzungsdauer zu verlängern. Ist das Gerät defekt und nicht mehr zu reparieren, darf es nicht zusammen mit dem normalen Hausmüll entsorgt werden.

Produkt und Verpackung müssen entsprechend den örtlichen Bestimmungen entsorgt werden. Informiere dich gegebenenfalls bei deinem örtlichen Entsorgungsunternehmen.

# ORIGINAL KONFORMITÄTSERKLÄRUNG

---

Die alleinige Verantwortung für die Ausstellung dieser Konformitätserklärung trägt der

**Hersteller:** Burnhard GmbH  
Reisholzer Werftstrasse 25 a  
40589 Düsseldorf  
Deutschland

**Gegenstand der Erklärung:** Gas-Pizzaofen TONY

**Marke:**



**Artikelnummern:** 945615, 945957, 945958, 945959, 946322

Die oben beschriebenen Gegenstände der Erklärung erfüllen die wesentlichen Schutzanforderungen gemäß:

Richtlinie über Gasverbrauchseinrichtungen 2016/426/EG

Die Einschätzung der Übereinstimmung der Produkte mit den Anforderungen in Bezug auf die wesentlichen Anforderungen basiert auf folgenden Normen:

EN 498:2012

EU-Baumusterprüfung (Modul B) durch die notifizierte Stelle: 2575  
Intertek Italia S.p.A. Via Miglioli, 2/A 200063 Cermusso sul Naviglio, Milano-Italien

Zertifikatsnummer: ITS-2575-GAR-2440428-R1 ausgestellt am 09.07.2024  
gültig bis 18.06.2034

A handwritten signature in black ink, appearing to read "M. Ruhfus".

i. V. Max Ruhfus  
Head of Product Development

Düsseldorf den 09.07.2024

## **EN SAFETY INSTRUCTIONS**

---



**Read the operating instructions carefully and completely before using the appliance to minimise the risk of fire, burns or other injuries.**

### **PURPOSE OF USE**

This gas-powered pizza oven may only be used outdoors. Never operate the pizza oven in a building, garage, or other enclosed area. This device is not intended for installation in or on recreational vehicles and/or boats. Parts sealed by the manufacturer may not be modified.

### **EXPLANATION OF SYMBOLS**



**This symbol warns of hazards that may cause damage to the unit or result in injury.**

### **GENERAL DANGERS**



**Danger for children and people with limited ability to operate devices. This device is not intended for use by children or people with reduced ability to operate devices. It may only be used by persons who are capable of operating equipment safely.**

**DANGER: Accessible parts can be very hot. Keep children away.**

**Do not make any changes to the unit. Any modifications to the unit can lead to accidents and to loss of your warranty claim.**

## UNPACKING THE GAS PIZZA OVEN



Danger to children. Danger to life due to choking/swallowing. Keep the packaging material away from children. Discard it immediately. Keep small parts out of reach.



**DANGER:** Make sure to assemble your gas pizza oven correctly according to the instructions below. Failure to follow these instructions may result in serious personal injury and/or damage to property. If you have any questions about assembly or operation, please contact our customer service.

The gas pizza oven may sometimes have sharp edges. Wear safety gloves during assembly to prevent cuts.

Before starting assembly, remove all packaging materials and protective films from the individual parts. Check all parts for completeness and/or defects. If a part is missing or damaged, contact us immediately.

After assembly, check all components, screws and connections.

## CONNECT THE GAS SYSTEM



### **Risk of fire and explosion**

- This gas pizza oven may only be operated with an approved pressure reducer. The enclosed pressure reducer is correctly set at the factory for operation with liquid gas.

- The gas hose may need to be replaced if there are corresponding national requirements.
- Make sure that there is no ignition source, open fire or similar in the vicinity when replacing the gas cylinder.
- Seek advice from a specialist dealer when buying or renting a gas cylinder.
- Connect the device as described in this manual. Make sure that the gas hose is not kinked or chafed.
- Carry out the leak test procedure described in these operating instructions (see Connecting the gas cylinder) before using the gas pizza oven. Always carry out a leak test.
- Do not smoke during the leak test. Never carry out a leak test with an open flame.
- As soon as you detect the smell of gas, switch off the gas supply and carry out a leak test.

## GENERAL SAFETY INSTRUCTIONS



### **Risk of fire and explosion**

- Only use outdoors.
- Do not move the device during operation.
- The device must be kept away from flammable materials during operation.
- While changing the gas cylinder, make sure that there are no flammable materials, children or pets nearby.
- Improper assembly of the gas pizza oven can be dangerous. Follow the assembly instructions carefully.

- This gas pizza oven is not intended for commercial use.
- Do not use charcoal, briquettes or lava stones in the gas pizza oven. The device must not be operated with natural gas.
- Never smoke while handling the gas system. Do not place the gas bottle near an open fire.
- Make sure that the gas pizza oven is protected from the wind.
- Keep the gas pizza oven away from moisture, splash water etc. and electrical cables.
- Keep the gas pizza oven at a minimum distance of 1.5 m from all flammable materials and 7.5 m from all flammable liquids.
- Place the gas pizza oven on a level, stable and fireproof surface.
- Protect the gas bottle from strong sunlight.
- Check the hose and pressure reducer for cracks and damage before each operation. Do not use the gas pizza oven if the pressure reducer, hose, regulator units or gas bottle are defective or leaking.
- Before each use, check the burners for dirt and remove them before using the gas pizza oven.
- If the control dial cannot be used properly, contact customer service.
- If the burner cannot be lit after several attempts using the piezo ignition, the burner can be lit with a long match in the front burner area. If you have already tried to start the burner with the piezo ignition, wait 5 minutes before lighting the burner with a match. First light the match, then bring

it close to the burner, and only then press the control knob. The burner should now ignite immediately. If this is not the case, put the control button back in “OFF” position and wait 5 minutes. You can then repeat the process.

- To protect against accidentally escaping gas, the bottle valve on the gas bottle should only be open when the gas pizza oven is in operation. When you turn off the gas pizza oven, close the gas bottle valve immediately.
- Make sure that the ventilation openings of the case are not covered under any circumstances.
- Keep the supply hose away from heated surfaces.
- The surfaces of the gas pizza oven become very hot during operation. Warn bystanders and keep children and pets away from the gas pizza oven.
- Never lean over the gas pizza oven when igniting or operating it.
- Touchable surfaces can become very hot, especially during long periods of use. We therefore recommend that you always wear heat-resistant gloves when using your gas pizza oven to avoid injuries and burns.
- Never leave the gas pizza oven unattended while it is in use.
- In the event of a malfunction or gas leak, immediately close the valve on the gas bottle.
- Before each parking space change, the gas pizza oven must be switched off, the valve on the gas bottle must be turned off and the gas bottle must be unscrewed from the gas hose to protect the pressure reducer and the hose line.
- After use, close the gas supply on the gas bottle.

- Spiders and insects can nest in the burner of the gas pizza oven and affect the gas supply to the device. Check the burner at least once a year.
- This appliance is not intended for use as a heating appliance Heating is intended and should never be used as such.
- The pizza stone retains heat for a very long time - even if the device is already switched off, there is a risk of burns. After using the gas pizza oven, allow it to cool down for at least 2 hours before moving it.
- For personal safety, you should wear appropriate clothing. Loose clothing or open sleeves should never be worn while using the oven. Some synthetic fabrics are highly flammable and should not be worn during use.
- Do not heat unopened cans or closed foods in the gas pizza oven, as the resulting pressure can cause them to burst.
- The temperature of the gas pizza oven is extremely high. Therefore, place the oven on a suitable surface that is temperature-resistant.

## **MAINTAINING THE GAS PIZZA OVEN**



### **Risk of fire and explosion**

- Before cleaning, make sure the gas supply and control knob is in the “OFF” position and that the burner, oven and stone have cooled down.
- Repairs and maintenance on the gas system may only be carried out by authorised specialist personnel. Do not make any changes to the gas pizza oven or the pressure regulator.



- Replace the pressure reducer and hose after 10 years at the latest, even if no external damage is visible.
- A regular routine inspection of the gas system should be performed at least once a year to identify any wear, deterioration or damage that could cause gas leakage.
- Make sure that the pressure reducer is approved for the gas used and is set to the correct output pressure (see technical data).
- A new hose must not be longer than 1.5 m. Every new pressure regulator and hose must comply with EN 16129, EN 16436-1 and national regulations.

## **ACTIONS TO BE TAKEN IF YOU SMELL GAS**

- Shut off the gas supply, extinguish all open flames, and remove the contents from the gas pizza oven using a suitable pizza peel.
- If the smell of gas is still present, stay away from the device and inform the fire department.
- Perform a leak test as described in these instructions.

## **FIREFIGHTING MEASURES**

- Move bystanders to safety! If possible, turn off the valve on the gas bottle. Cool the gas bottle with water. Pay attention to your safety. Spontaneous, explosive re-ignition is possible.
- In the event of a fire, remove filled compressed gas containers from the fire-hazardous area. If this is not possible, protect the compressed gas containers from excessive heating by spraying them with water or similar

suitable means from a protected position.

- If a grease fire breaks out, try turning off the burner by turning it to the “OFF” position.
- If a pizza catches fire in the oven, use a pizza peel to pull it away from the burner or pull the pizza completely out of the oven. If the pizza still burns, place it on a suitable surface and put out the fire.
- **CAUTION:** Never attempt to put out an oil or grease fire with water. Always use the fire extinguishing agents intended for this purpose, such as grease fire extinguishers and/or fire blankets. Please find out more about this from a specialist retailer.
- Stay away from the source of the fire and inform the fire department immediately.

## TRANSPORT INSTRUCTIONS



### **Risk of fire and explosion**

- If possible, do not transport the gas bottle in vehicles whose cargo space is not separated from the driver's cab. The driver must be aware of the possible dangers of the load and must know what to do in the event of an accident or emergency.
- Transport the gas bottle upright and in such a way that it is secured against falling over and slipping.
- Make sure that the valve on the gas bottle is closed and tight.

## STORAGE INSTRUCTIONS



### **Risk of fire and explosion**

- Keep the gas cylinder out of reach of children.
- Keep the gas cylinder away from oxidising gases and other oxidising substances.
- Escaping liquid gas is heavier than air and sinks to the ground. Do not store the gas cylinder indoors, below ground level (e.g. in the cellar, underground car park, etc.) or in unventilated places where escaping gas could collect.
- Protect the gas cylinder from direct sunlight and other sources of heat. Store the gas cylinder at less than 50 °C in a well-ventilated, shady place that is protected from the weather.
- Store the gas cylinder upright and secure it against falling over.
- Do not store backup/extra or unplugged gas cylinders under or near the gas pizza oven.
- The storage instructions also apply to empty gas cylinders. These still contain a residual amount of liquid gas.
- When the appliance is not in operation, the cylinder must be disconnected. Replace the protective cap on the cylinder after it has been disconnected from the appliance.
- Storing the device indoors is only permitted if the cylinder has been separated and removed from the device. If the device will not be used for a period of time, it should be stored in its original packaging and in a dry, dust-free environment.

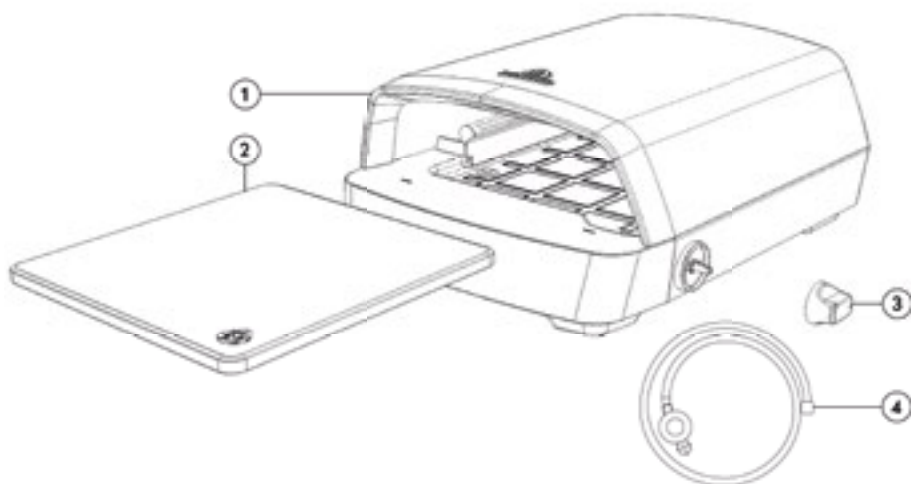
# TECHNICAL DATA

---

<b>Power burner</b>	5.9 kW
<b>Dimensions (W/D/H)</b>	50 x 58 x 25 cm
<b>Weight</b>	14.5 kg
<b>Nominal heat load</b>	5.9 kW
<b>Burner consumption</b>	429 g/h
<b>Output pressure</b>	50 mbar (DE, AT)
<b>Permitted types of gas</b>	Butane (G30) und Propane (G31)
<b>Appliance category</b>	I3B/P (50)
<b>Gas nozzle</b>	2 x 0.74 mm
<b>Equipment</b>	Pizza oven, pizza stone, control knob
<b>Accessories</b>	Hose and pressure regulator (50 mbar)

**Subject to changes and errors in equipment features, technology, colours and design.**

# SCOPE OF DELIVERY & PART DESCRIPTION



<b>Nr.</b>	<b>Description</b>	<b>Quantity</b>
1	Pizza oven	1
2	Pizza stone	1
3	Control knob	1
4	Hose & pressure regulator	1

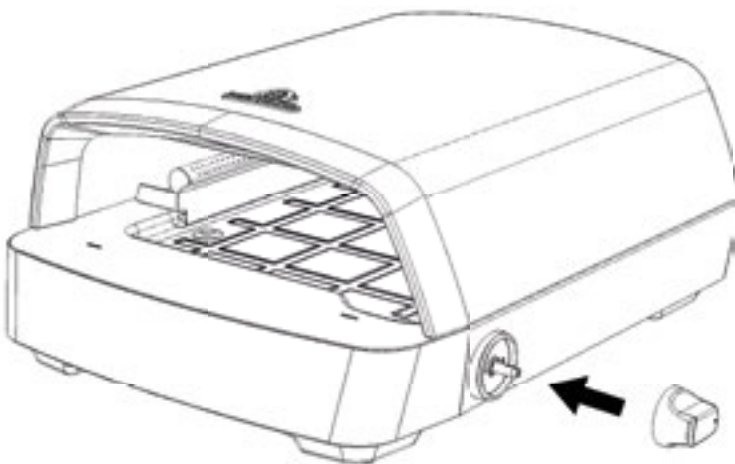
# SETTING UP THE GAS PIZZA OVEN

---

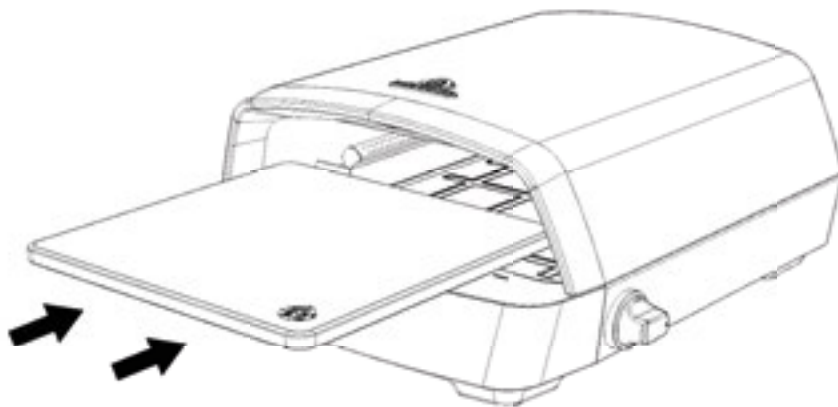
- 1 Turn the gas hose on the gas pizza oven counter-clockwise, then connect the pressure regulator.



- 2 Attach the control knob to the rotary control pin so that the green mark is in "OFF" position.



- 3 Place the pizza stone in the oven.



*A little reminder:*

Make sure your favourite drinks are cold for your pizza party!

# CONNECTING THE GAS BOTTLE



## Risk of fire and explosion

**DANGER:** Never connect new or not completely empty gas cylinders if there are any sources of ignition in the immediate vicinity. Do not smoke.

The following parts are included in the scope of delivery. They comply with the standards applicable to each country in which the gas pizza oven is sold:

- Gas hose (pre-assembled): standard-compliant hose line of sufficient length (max. 1.5 m) for kink-free assembly.
  - Pressure regulator (pre-assembled on the gas hose): permanent and standard-compliant pressure regulator according to DIN EN 16129 and DIN EN 16436-1, max. 1.5 kg/h, operating pressure 50 mbar, suitable for gas cylinder provided.
1. Place the gas cylinder upright on a secure and level surface.
  2. Screw the union nut on the end of the hose onto the thread located on the pizza oven's gas connection. Tighten the union nut with a wrench.



## Danger of explosion due to damage to the gas hose

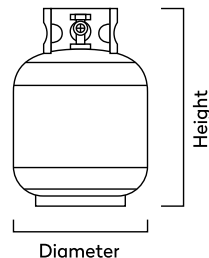
**ATTENTION:** When attaching the gas hose, ensure that the following requirements are met:

- The gas hose does not come into contact with hot surfaces.
- The gas hose does not run along sharp edges and corners.
- No hot grease or liquids can drip onto the gas hose.
- The gas hose is not twisted or kinked at any point.

## PERMITTED GAS CYLINDER SIZES

You can use the following gas cylinder sizes for your gas pizza oven:

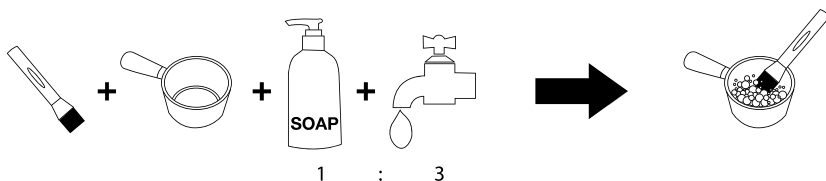
- 5 kg (height 420 mm, diameter 200 mm)
- 8 kg (height 505 mm, diameter 229 mm)
- 11 kg (height: 600 mm, diameter 300 mm)



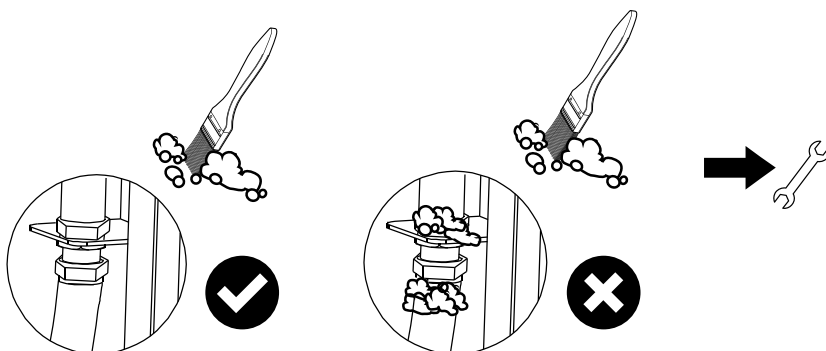


## LEAK TEST

1. Spray all sealing points with leak detection spray (sold in stores) or brush them with soapy water (ratio: 1 part soap to 3 parts water).



2. Turn on the valve for the gas cylinder. Small bubbles appear in leaking areas.



3. Close the valve on the gas cylinder.
4. Tighten the nuts on both connection sides again by hand and repeat the leak test. If bubbles still appear, close the gas valve on the cylinder and consult a specialist dealer.
5. Repeat the test after each gas cylinder change.



**WARNING:** Before each use, check the gas connection for breaks, tears or wear. If any of the above have been detected, do not use the gas pizza oven until the weak spot has been repaired.

When changing or unscrewing the gas cylinder, make sure that no fire sources, such as candles, electrical appliances or cigarettes, are within reach. Always check that the cylinder is properly turned off. Do not store unscrewed gas cylinders near this or any other gas pizza ovens.

# FIRST USE

---

## GETTING THE GAS PIZZA OVEN READY FOR USE

Before you use the gas pizza oven for the first time, you should wipe the heat shield plate as well as the outside of the combustion chamber with a damp cloth. That way you prevent any factory residue from burning in. Make sure there is no dirt in the cylinder head, regulator or burner.

## BURNING IN THE GAS PIZZA OVEN

Before using for the first time, let the gas pizza oven burn empty for 1 hour. This removes any factory residue. There is no cause for concern if there happens to be a slight smell. It is completely harmless. Make sure the gas pizza oven has adequate ventilation.

**NOTE:** Over time, discolouration may occur inside the gas pizza oven due to heat oxidation. This is a normal reaction that does not affect the quality of the gas pizza oven.

# OPERATE THE GAS PIZZA OVEN

---

## BEFORE EVERY USE

- Check that the gas hose is not damaged and free from cracks, porous spots and punctures. Make sure that the gas hose is positioned as far away as possible from the heat of the combustion chamber. Ensure that the gas hose complies with your country's requirements, e.g. that it has not exceeded the stipulated service life.
- Turn the control knob clockwise to the "OFF" position.
- Connect the pressure regulator to the gas cylinder.
- Open the valve on the gas cylinder and carry out a leak test between the pressure regulator and gas cylinder using leak detection spray or soapy water.

## STARTING YOUR GAS PIZZA OVEN

1. Press and hold the control knob while turning it slightly counter-clockwise. You will hear the gas flowing into the burner. Now turn the control up further until the ignition makes a clicking sound. The burner should now ignite.
2. Step back and check to see if the burner has ignited. Never lean into the gas pizza oven.
3. When you see that the burner has ignited, turn it to "HI" position to heat up the gas pizza oven. If the burner does not ignite the first time, repeat steps 2 to 4 approx. 3 to 4 times.



**WARNING:** If the burner does not ignite even after several attempts, turn the control knob clockwise to "OFF" position and turn off the gas cylinder valve. Wait 5 minutes and resume.

4. Set the gas pizza oven to the highest setting and check the stone temperature. For Neapolitan pizza, 400-450 °C in the centre of the stone is ideal. For classic pizza we recommend 250-300 °C. If you do not have an infrared thermometer, wait about 15-30 minutes. Note that factors such as wind and outside temperature may affect oven temperature.
5. When the gas pizza oven has heated up, you can adjust the setting to anything between the highest level "HI" and the lowest "LO".

## SWITCHING OFF THE GAS PIZZA OVEN

1. To turn off the gas pizza oven, press the control knob on the gas pizza oven and turn it clockwise to "OFF".
2. Always turn off the gas cylinder valve as soon as you finish using the oven.

## CLEANING THE GAS PIZZA OVEN

---



**Risk of fire and explosion**

### BURNING OUT AFTER EACH USE

To get your gas pizza oven ready for the next use, you should let it burn out after each use. To do so, set the burner to "HI" and let the oven burn for 20 minutes.

### CLEANING THE PIZZA OVEN

Before cleaning the gas pizza oven, remove the gas cylinder and wait until the gas pizza oven has cooled down sufficiently. Note that the stone retains heat for a very long time.

You can wash both the inside and outside with water and mild washing-up liquid. Clean the gas pizza oven after each use. Do not use flammable cleaning products. Dry the gas pizza oven completely before using it again.

### CLEANING THE PIZZA STONE

Carefully scrape any burnt-on residue from the completely cooled pizza stone, e.g. with a metal brush or scraper. The pizza stone will discolour over time or develop black spots from burnt food. This is completely normal and does not affect use in any way.

If you want to clean the stone with a damp cloth, use only water and washing-up liquid and then let the stone dry in the oven at 80 °C for at least 3 hours. Or let it air dry in a warm place for 24 hours.

To clean the stone (pyrolysis) turn the oven to the highest level. Insert the heat shield, if available. Turn off the oven once the pizza stone is clean.

# REGULAR MAINTENANCE

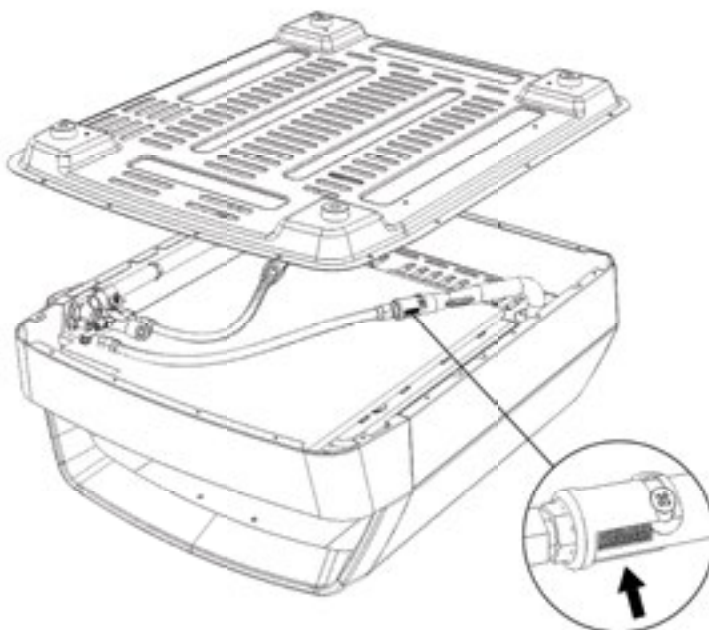
---

The gas pizza oven should be thoroughly cleaned every 3-4 months or after longer periods of non-use. Burning out should be carried out after each use. Check the venturi tube at the end of the main burners, especially after long periods of inactivity. It comes equipped with an insect and spider screen.

1. To do so, remove the pizza stone and place the pizza oven upside-down. To avoid scratches, we recommend placing a soft cloth underneath.



2. Unscrew all screws from the base plate. Now clean the grille with a brush.



# TROUBLESHOOTING

Problem	Possible cause	Solution
Burners do not ignite	Gas cylinder is empty	Connect a new gas cylinder
	Defective pressure regulator	Have the pressure regulator checked at a specialised retailer
	Dirt and debris in the burner	Clean the burner
	Dirt and debris in the ignition system or hose	Clean the ignition and hose
Small flame or deflagration in the burner (popping or hissing noise)	Dirt and debris in the burner	Clean the burner
	It's too windy	Place the gas pizza oven in a location protected from the wind
Gas pizza oven is too hot/too smoky	The controller is set too high	Lower the controller setting
	Excess fat keeps burning	Clean the gas pizza oven
	The pressure regulator is defective	Replace the pressure regulator
There's a stronger gas smell than usual	The gas hose is leaking or not connected properly	Turn off the gas supply located on the gas cylinder valve and check the hose; replace if necessary

# STORING THE GAS PIZZA OVEN

---

To avoid flash rust and weather residue, the pizza oven should always be stored in a dry area free from frost after it has completely cooled down. Cover the oven with a weatherproof tarpaulin or a suitable cover and store it in the basement or garden shed.

The pizza stone cannot tolerate strong temperature fluctuations or moisture. It is therefore best to store it in a dry place after use, such as in the basement or in the house.

Always close the valve on the gas bottle and keep it out of reach of children. When it comes to storage, please also note the information in the safety instructions.

# CUSTOMER SERVICE

---

In principle, our products are subject to the statutory warranty obligation of two years. Claims beyond this can only be processed in conjunction with the proof of purchase. Worn parts exclude a warranty claim in the case of normal wear and tear. The service life depends on the respective treatment and use of the products and is therefore variable.

If you have any questions about the operation or functionality of our products, please contact our customer service team:

Free hotline for Germany/Austria: 0800 270 70 27

From other EU countries: +49 211 - 749 55 10\*

\*Different costs may apply.

Email: [service@burnhard.de](mailto:service@burnhard.de)

Internet: [www.burnhard.de](http://www.burnhard.de)

# DISPOSAL/RECYCLING

---



Our products are manufactured according to high quality standards and are designed for a long service life. Regular maintenance and care help to extend the service life. If the unit is defective and cannot be repaired, it must not be disposed of together with your regular household waste.

Product and packaging must be disposed of in accordance with local regulations. If necessary, contact your local waste disposal company.



# DECLARATION OF CONFORMITY

---

The sole responsibility for issuing this declaration of conformity lies with the

**manufacturer:** Burnhard GmbH  
Reisholzer Werftstrasse 25 a  
40589 Düsseldorf  
Germany

**Object of the declaration:** Gas pizza oven TONY

**Brand:**  **BURNHARD**

**Article numbers:** 945615, 945957, 945958, 945959, 946322

The items of the declaration described above meet the essential protection requirements in accordance with:

Directive on gas appliances 2016/426/EC

The assessment of the conformity of the products with the requirements relating to the essential requirements is based on the following standards:

EN498:2012

EU type-examination (module B) by the notified body: 2575  
Intertek Italia SpA Via Miglioli, 2/A 200063 Cermusso sul Naviglio, Milano-Italy

Certificate number: ITS-2575-GAR-2440428-R1 issued on 09-07-2024  
valid until 18-06-2034



P. p. Max Ruhfus  
**Head of Product Development**

Düsseldorf the 09-07-2024

## **IMPRESSUM**

Aufbau- und Bedienungsanleitung  
Gas-Pizzaofen TONY  
Art-Nr.: 945615  
Druck- und Satzfehler vorbehalten.  
2024-08

Copyright © Burnhard GmbH  
Reisholzer Werftstraße 25a  
40589 Düsseldorf, Germany  
Telefon: +49 (0)211 749 55 10  
Telefax: +49 (0)211 749 55 11 0  
E-Mail: [info@burnhard.de](mailto:info@burnhard.de)  
[www.burnhard.de](http://www.burnhard.de)

## **SERVICE-HOTLINE**

Bei Fragen zum Gebrauch des Gerätes  
wende dich bitte an unseren Kundendienst.

Kostenlose Hotline für Deutschland/Österreich:  
Free hotline for Germany/Austria:  
0800 270 70 27

From other EU countries:  
+49 211 749 55 10\*

\*Different costs may apply.

E-Mail: [service@burnhard.de](mailto:service@burnhard.de)



*Grab some cool pizza tools!*



Scan hier für passendes Pizzazubehör!



**BURNHARD**