



**BURNHARD**

# **HEAT IT UP!**

**STARTER GUIDE**

**Hitzeschild für TONY / Heat shield for TONY / Hitteschild voor TONY /  
Bouclier thermique pour TONY / Scudo termico per TONY**

## DE SICHERHEITSHINWEISE

---



Lies die Bedienungsanleitung vor Inbetriebnahme des Gerätes sorgfältig und vollständig durch, um das Risiko von Bränden, Verbrennungen oder anderen Verletzungen zu verringern.

### Verwendungszweck

Dieser Hitzeschild ist ausschließlich für den Gebrauch mit dem TONY Pizzaofen vorgesehen.

### Symbolerklärung



Dieses Symbol warnt vor Gefahren, die zu Schäden am Gerät führen oder Verletzungen nach sich ziehen können.



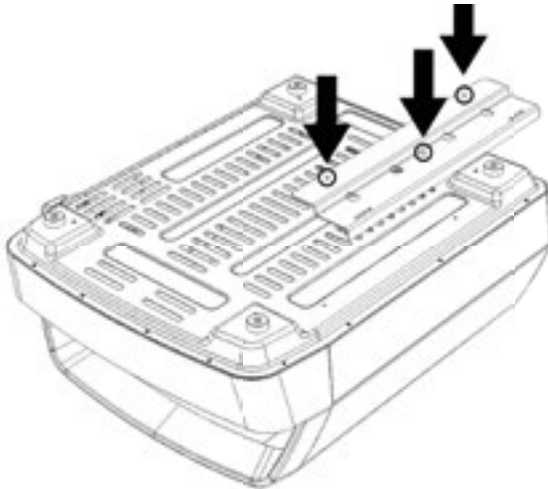
### **ACHTUNG:**

- Die Hitzeschild-Halterung kann teilweise scharfe Kanten aufweisen. Trage während der Montage Sicherheitshandschuhe, um Schnittverletzungen vorzubeugen.
- Achte darauf, dass die Hitzeschild-Halterung richtig befestigt ist. Kontrolliere den Sitz der Schrauben in regelmäßigen Abständen.
- Gerade bei langer Nutzung können berührbare Oberflächen sehr heiß werden. Daher empfehlen wir dir bei der Nutzung deines Gas-Pizzaofens stets hitzebeständige Handschuhe zu tragen, um Verletzungen und Verbrennungen zu vermeiden.
- Verwende den Hitzeschild nicht länger als 25 Minuten, wenn der TONY Gas-Pizzaofen auf voller Last läuft.

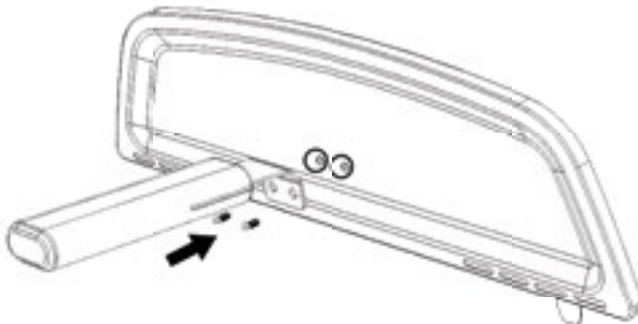
# PIZZAOFEN AUFHEIZEN LEICHT GEMACHT

Glückwunsch zu deinem neuen Hitzeschild! Damit hältst du ein ultrapraktisches Tool in den Händen, um deinem Pizzaofen TONY ein richtiges **Power-Up** zu verpassen! Mit eingesetztem Schild ist dein TONY schon in rund **20 Minuten** aufgeheizt. Zudem bleibt die Wärme im Backraum und ist vor Wind geschützt.

1. Um Kratzer zu vermeiden, lege am besten ein weiches Tuch unter den Ofen. Entnehme den Pizzastein und drehe den Pizzaofen anschließend so, dass die Unterseite oben liegt. Lege die Halterung an der gegenüberliegenden Seite zum Bedienknopf auf und schraube sie mit drei Schrauben an.



2. Schraube den Holzgriff mit zwei Schrauben an dem Hitzeschild fest.



## SO VERWENDEST DU DEINEN HITZESCHILD

---

1. Heiz deinen Pizzaofen mit eingesetztem Hitzeschild auf. Das verkürzt die Aufheizzeit.
2. Sobald deine gewünschte Temperatur erreicht ist, entnimm den Hitzeschild.

Wenn die Temperatur deines Steins zu gering ist: Setze den Hitzeschild ein und warte bis sich die Steintemperatur wieder im richtigen Bereich befindet. Bei widrigen Bedingungen kannst du den Hitzeschild einsetzen, um die Hitze besser im Ofen zu speichern. Achte darauf, dass du während des Backvorgangs mit eingesetztem Hitzeschild die Temperatur für dich passend regelst.

**Tipp:** Dreh zwischen mehreren Backvorgängen die Gaszufuhr runter und setz den Hitzeschild dafür wieder ein. Dadurch bleibt die Hitze im Ofen gespeichert und du verbrauchst weniger Gas.

## REINIGUNG UND PFLEGE

---

Deinen Hitzeschild kannst du im ausgekühlten Zustand mit etwas Wasser und mildem Spülmittel reinigen.

**Hinweis:** Durch den hohen Hitzeeinfluss kann sich dein Hitzeschild verfärben. Das ist vollkommen normal und beeinträchtigt weder die Nutzung noch die Funktionalität.

## **EN** SAFETY INSTRUCTIONS

---



Read the operating instructions carefully and completely before using the appliance to minimise the risk of fire, burns or other injuries. .

### **Intended use**

This heat shield is intended exclusively for use with the TONY pizza oven.

### **Symbol explanation**



This symbol warns of dangers that could cause damage to the appliance or result in injury.



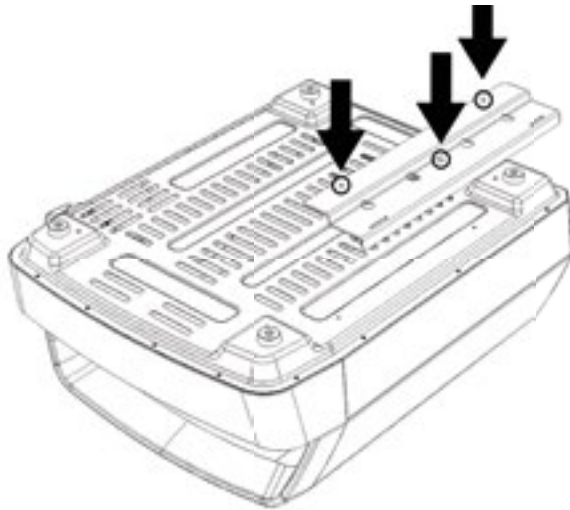
### **ATTENTION:**

- The heat shield holder may have sharp edges in places. Wear safety gloves during installation to prevent cuts.
- Ensure that the heat shield bracket is correctly attached. Check the tightness of the screws at regular intervals.
- Touchable surfaces can become very hot, especially during prolonged use. We therefore recommend that you always wear heat-resistant gloves when using your gas pizza oven to avoid injuries and burns.
- Do not use the heat shield for longer than 25 minutes when the TONY gas pizza oven is running at full load.

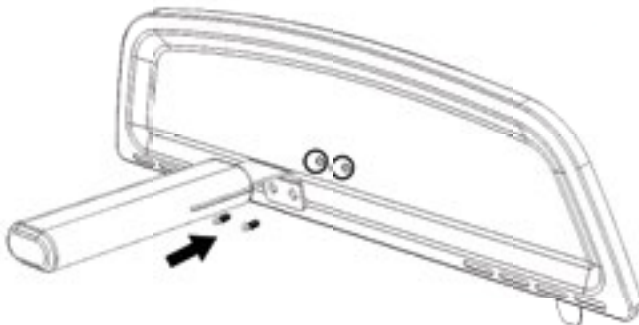
# MAKE HEATING UP YOUR PIZZA OVEN EASY

Congratulations on your new heat shield! You now have an ultra-practical tool in your hands to give your TONY pizza oven a real **power-up!** With the shield in place, your TONY will be heated up in roundabout **20 minutes**. In addition, the heat remains in the baking chamber and is protected from the wind.

1. To avoid scratches, it is best to place a soft cloth under the oven. Remove the pizza stone and then turn the pizza oven so that the underside is on top. Place the holder on the opposite side to the control knob and screw it on with three screws.



2. Screw the wooden handle to the heat shield with two screws.



## HOW TO USE YOUR HEAT SHIELD

---

1. Heat up your pizza oven with the heat shield in place. This shortens the heating time.
2. As soon as your desired temperature is reached, remove the heat shield.

If the temperature of your stone is too low: insert the heat shield and wait until the temperature of the stone is back within the correct range. In unfavorable conditions, you can use the heat shield to better retain the heat in the oven. Make sure that you can regulate the temperature as required during the baking process with the heat shield in place.

**Tip:** Turn down the gas supply between several baking processes and use the heat shield. This keeps the heat in the oven and you use less gas.

## CLEANING AND CARE

---

You can clean your heat shield once it has cooled down with a little water and mild washing-up liquid.

**Note:** Your heat shield may discolour due to the high heat. This is completely normal and does not affect its use or functionality.

## **NL** VEILIGHEIDSINSTRUCTIES

---



Lees de gebruiksaanwijzing zorgvuldig en volledig door voordat u het apparaat gebruikt om het risico op brand, brandwonden of ander letsel te minimaliseren.

### **Beoogd gebruik**

Dit hitteschild is uitsluitend bedoeld voor gebruik met de TONY pizzaoven.

### **Verklaring van het symbool**



Dit symbool waarschuwt voor gevaren die schade aan het apparaat of letsel kunnen veroorzaken.



#### **LET OP:**

- De hitteschildhouder kan op sommige plaatsen scherpe randen hebben. Draag tijdens de installatie veiligheidshandschoenen om snijwonden te voorkomen.
- Zorg ervoor dat de hitteschildhouder correct is bevestigd. Controleer regelmatig of de schroeven goed vastzitten.
- Aanraakbare oppervlakken kunnen erg heet worden, vooral bij langdurig gebruik. Daarom raden wij u aan om altijd hittebestendige handschoenen te dragen wanneer u uw gaspizzaoven gebruikt, om verwondingen en brandwonden te voorkomen.
- Gebruik het hitteschild niet langer dan 25 minuten wanneer de TONY gaspizzaoven op volle belasting werkt.

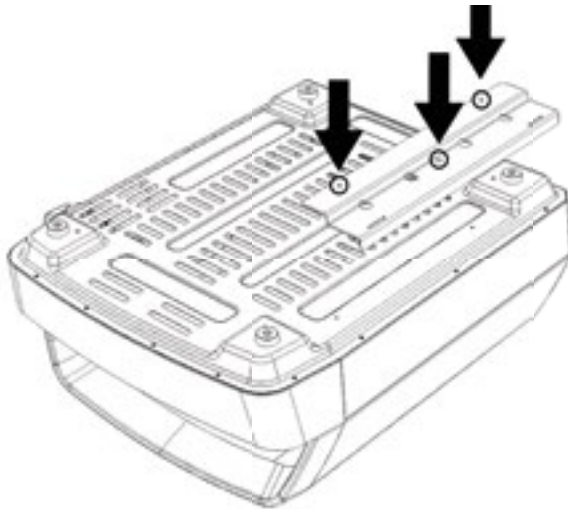


# MAKEN HET OPWARMEN VAN JE PIZZAOVEN GEMAKKELIJK

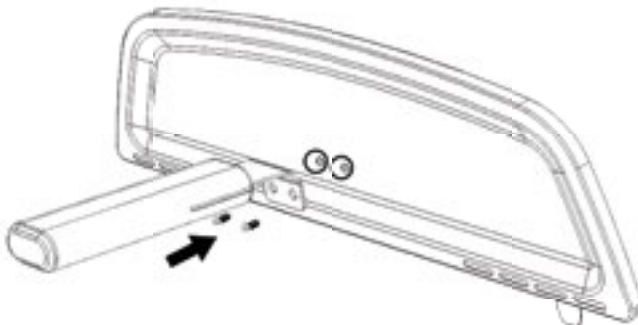
---

Gefeliciteerd met je nieuwe hitteschild! Je hebt nu een ultrapraktisch gereedschap in handen om je TONY pizzaoven **echt een boost** te geven! Met het schild op zijn plaats, zal je TONY binnen ongeveer **20 minuten** opwarmen. Bovendien blijft de warmte in de bakruimte en is beschermd tegen de wind.

1. Om krassen te voorkomen kun je het beste een zachte doek onder de oven leggen. Verwijder de pizzasteen en draai vervolgens de pizzaoven zodat de onderkant bovenop ligt. Plaats de houder aan de andere kant dan de bedieningsknop en schroef hem vast met drie schroeven.



2. Schroef de houten handgreep vast aan het hitteschild met 2 schroeven.



## HOE JE JE HITTESCHILD GEBRUIKT

---

1. Warm je pizzaoven op met het hitteschild op zijn plaats. Dit verkort de opwarmtijd.
2. Zodra de gewenste temperatuur is bereikt, verwijder je het hitteschild.

Als de temperatuur van je steen te laag is: plaats het hitteschild en wacht tot de temperatuur van de steen weer binnen het juiste bereik ligt. Bij ongunstige omstandigheden kun je het hitteschild gebruiken om de warmte beter in de oven te houden. Zorg ervoor dat je tijdens het bakproces de temperatuur zoals vereist kunt regelen met het hitteschild op zijn plaats.

**Tip:** Verlaag de gastoevoer tussen verschillende bakprocessen en gebruik het hitteschild. Zo blijft de warmte in de oven en verbruik je minder gas.

## REINIGING EN ONDERHOUD

---

Je kunt je hitteschild reinigen zodra het is afgekoeld met een beetje water en mild afwasmiddel.

**Opmerking:** Je hitteschild kan verkleuren door de hoge hitte. Dit is volkomen normaal en heeft geen invloed op het gebruik of de functionaliteit.

## FR CONSIGNES DE SÉCURITÉ

---



Lire attentivement et entièrement le mode d'emploi avant d'utiliser l'appareil afin de réduire les risques d'incendie, de brûlures ou d'autres blessures.

### Motif de l'utilisation

Ce bouclier thermique est exclusivement destiné à être utilisé avec le four à pizza TONY.

### Explication du symbole



Ce symbole met en garde contre des dangers qui peuvent endommager l'appareil ou entraîner des blessures.



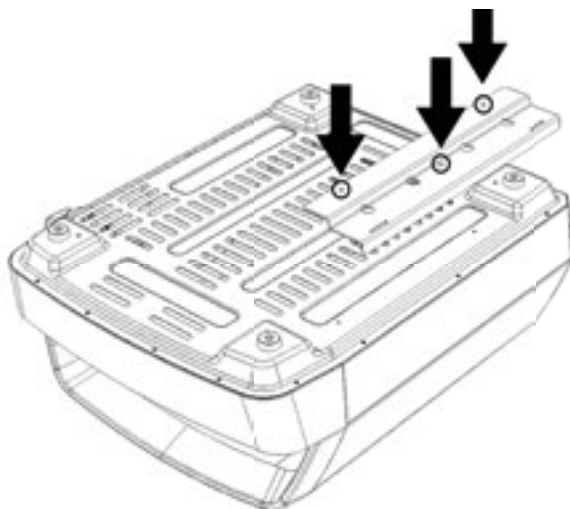
### ATTENTION :

- Le support du bouclier thermique peut présenter des bords partiellement coupants. Portez des gants de sécurité pendant le montage afin d'éviter les coupures.
- Veille à ce que le support de l'écran thermique soit correctement fixé. Contrôlez la fixation des vis à intervalles réguliers.
- Les surfaces en contact peuvent devenir très chaudes, surtout en cas d'utilisation prolongée. C'est pourquoi nous te recommandons de toujours porter des gants résistants à la chaleur lorsque tu utilises ton four à pizza à gaz, afin d'éviter les blessures et les brûlures.
- N'utilise pas le bouclier thermique pendant plus de 25 minutes lorsque le four à pizza à gaz TONY fonctionne à pleine charge.

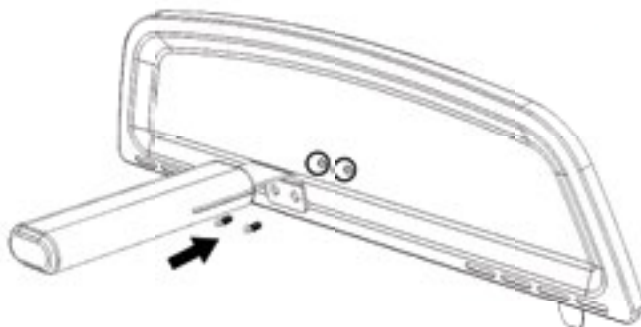
# FAIS SIMPLEMENT CHAUFFER TON FOUR À PIZZA

Vous avez maintenant un outil ultra-pratique entre les mains pour donner à votre four à pizza TONY un véritable **coup de pouce** ! Avec le pare-chaaleur en place, votre TONY se réchauffera en environ **20 minutes**. De plus, la chaleur reste dans la chambre de cuisson et est protégée du vent.

1. Pour éviter les rayures, place de préférence un chiffon doux sous le four. Retire la pierre à pizza et tourne ensuite le four à pizza de manière à ce que la partie inférieure soit en haut. Pose le support sur le côté opposé au bouton de commande et visse-le à l'aide de trois vis.



2. Visse la poignée en bois sur le bouclier thermique à l'aide de deux vis.



## **COMMENT UTILISER VOTRE PARE-CHALEUR**

---

1. Réchauffez votre four à pizza avec le pare-chaaleur en place. Cela raccourcit le temps de chauffe.
2. Dès que la température désirée est atteinte, retirez le pare-chaaleur.

Si la température de votre pierre est trop basse : insérez le pare-chaaleur et attendez que la température de la pierre soit de nouveau dans la plage correcte. Dans des conditions défavorables, vous pouvez utiliser le pare-chaaleur pour mieux retenir la chaleur dans le four. Assurez-vous de pouvoir réguler la température comme requis pendant le processus de cuisson avec le pare-chaaleur en place.

**Conseil :** Baissez la fourniture de gaz entre plusieurs processus de cuisson et utilisez le pare-chaaleur. Cela garde la chaleur dans le four et vous utilisez moins de gaz.

## **NETTOYAGE ET ENTRETIEN**

---

Vous pouvez nettoyer votre pare-chaaleur une fois qu'il est refroidi avec un peu d'eau et de liquide vaisselle doux.

**Remarque :** Votre pare-chaaleur peut se décolorer en raison de la chaleur élevée. C'est tout à fait normal et n'affecte pas son utilisation ou sa fonctionnalité.

## **IT** ISTRUZIONI DI SICUREZZA

---



Leggere attentamente e completamente le istruzioni per l'uso prima di utilizzare l'apparecchio per ridurre al minimo il rischio di incendio, ustioni o altre lesioni.

### **Uso previsto**

Questa protezione termica è destinata esclusivamente all'uso con il forno per pizza TONY.

### **Spiegazione del simbolo**



Questo simbolo avverte dei pericoli che possono danneggiare l'apparecchio o provocare lesioni.



#### **ATTENZIONE:**

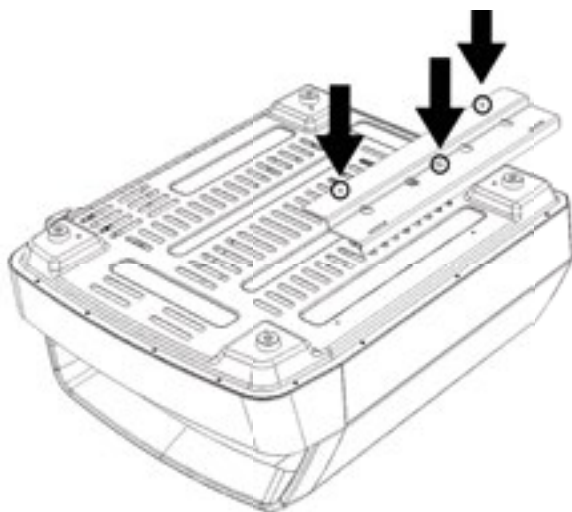
- Il supporto dello scudo termico può presentare bordi taglienti in alcuni punti. Indossare guanti di sicurezza durante l'installazione per evitare tagli.
- Assicurarsi che il supporto dello scudo termico sia fissato correttamente. Controllare il serraggio delle viti a intervalli regolari.
- Le superfici toccabili possono diventare molto calde, soprattutto in caso di uso prolungato. Si consiglia pertanto di indossare sempre guanti resistenti al calore quando si utilizza il forno a gas per pizza per evitare lesioni e ustioni.
- Non utilizzare la protezione termica per più di 25 minuti quando il forno a gas per pizza TONY funziona a pieno carico.

# RISCALDARE FACILMENTE IL VOSTRO FORNO PER PIZZA

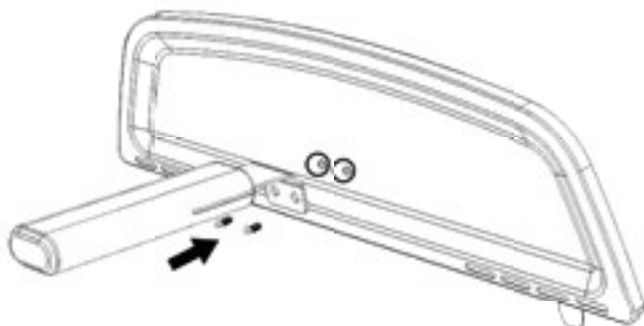
---

Congratulazioni per il vostro nuovo scudo termico! Ora avete tra le mani uno strumento ultra-pratico per dare al vostro forno per pizza TONY una **vera e propria marcia in più!** Con la protezione, il vostro TONY si riscalda in circa **20 minuti**. Inoltre, il calore rimane nella camera di cottura ed è protetto dal vento.

1. Per evitare graffi, è meglio mettere un panno morbido sotto il forno. Rimuovere la pietra per pizza e quindi ruotare il forno per pizza in modo che il lato inferiore sia in alto. Posizionare il supporto sul lato opposto alla manopola di controllo e avvitarlo con tre viti.



2. Avvitare la maniglia di legno allo scudo termico con due viti.



## COME USARE LO SCUDO TERMICO

---

1. Riscaldare il forno per pizza con lo scudo termico in posizione. In questo modo si riduce il tempo di riscaldamento.
2. Non appena si raggiunge la temperatura desiderata, rimuovere lo scudo termico.

Se la temperatura della pietra è troppo bassa, inserire lo scudo termico e attendere che la temperatura della pietra rientri nell'intervallo corretto. In condizioni sfavorevoli, è possibile utilizzare lo scudo termico per trattenere meglio il calore nel forno. Assicurarsi di poter regolare la temperatura come richiesto durante il processo di cottura con lo scudo termico inserito.

**Suggerimento:** tra una cottura e l'altra, abbassare l'alimentazione del gas e utilizzare lo scudo termico. In questo modo si mantiene il calore nel forno e si consuma meno gas.

## PULIZIA E CURA

---

Una volta raffreddato, lo scudo termico può essere pulito con un po' d'acqua e un detergente delicato.

**Nota:** lo scudo termico potrebbe scolorirsi a causa del calore elevato. Questo è del tutto normale e non ne pregiudica l'uso o la funzionalità.





**IT'S GETTIN'**

**HOT!**



**[www.burnhard.de](http://www.burnhard.de)**  
Stand: Mai 2024