

Gasflaschen Adapter

für Campinggrill JONES Jr.

Gas bottle adapter for camping grill JONES Jr.

Bedienungsanleitung / User manual

DE INHALT

Sicherheitshinweise	4
Technische Daten	5
Lieferumfang/Teilebeschreibung	6
Gasflasche anschließen	7
Lecktest	8
Aufbau	9
Benutzung	11
Reinigung und Pflege	12
Kundenservice	13
Entsorgung/Umweltschutz	13

EN CONTENT

Safety instructions	14
Technical data	15
Contents delivered	16
Connecting the gas cylinder	17
Leak test	18
Assembly instruction	19
Use	21
Cleaning and care	22
Customer service	23
Disposal/Recycling	23

DE SICHERHEITSHINWEISE



Lies die Bedienungsanleitung vor Inbetriebnahme des Gerätes sorgfältig und vollständig durch, um das Risiko von Bränden, Verbrennungen oder anderen Verletzungen zu verringern.

SYMBOLERKLÄRUNG



Dieses Symbol warnt vor Gefahren, die zu Schäden am Gerät führen oder Verletzungen nach sich ziehen können.



Brand- und Explosionsgefahr

ALLGEMEINE SICHERHEITSHINWEISE

- Dieser Gasgrill darf nur mit einem Druckminderer betrieben werden. Der beiliegende 1,5 bar-Druckminderer ist für den Betrieb mit Flüssiggas werkseitig korrekt eingestellt.
- Nur im Freien verwenden. Gasgrill und Gasflaschen Adapter dürfen nie in geschlossenen Räumen, Garagen, Gartenlauben etc. verwendet werden. (Es droht akute Brandgefahr.)
- Der Gasschlauch muss ggf. ausgetauscht werden, wenn entsprechende nationale Anforderungen bestehen.
- Achte darauf, dass sich keine Zündquelle, offenes Feuer o.Ä. in der Nähe befindet, wenn du die Gasflasche austauschst.
- Lasse dich beim Kaufen oder Mieten der Gasflasche im Fachhandel beraten.
- Schließe das Gerät wie in dieser Anleitung beschrieben an. Achte darauf, dass der Gasschlauch nicht geknickt wird oder scheuert.
- Führe das in dieser Bedienungsanleitung beschriebene Lecktestverfahren (zu finden unter GASFLASCHE ANSCHLIESSEN) vor der Verwendung des Grills durch. Führe immer eine Dichtigkeitsprüfung durch.
- Bewahre die Gasflasche außerhalb der Reichweite von Kindern auf.
- Halte die Gasflasche von oxidierenden Gasen und anderen brandfördernden Stoffen fern.

- Ausströmendes Flüssiggas ist schwerer als Luft und sinkt zu Boden. Bewahre die Gasflasche nicht im Haus, unter Erdgleiche (z.B. im Keller, Tiefgarage etc.) oder an unbelüfteten Plätzen auf, an denen sich ausströmendes Gas sammeln könnte.
- Schütze die Gasflasche vor direkter Sonneneinstrahlung und anderen Wärmequellen. Lagere die Gasflasche bei weniger als 50 °C an einem gut gelüfteten, schattigen Ort und gegen Witterungseinflüsse geschützt.
- Lagere die Gasflasche stehend und gegen Umfallen gesichert.
- Lagere keine Reserve-/Zusatz- oder nicht angeschlossenen Gasflaschen unter oder in der Nähe des Gasgrills.
- Die Aufbewahrungshinweise gelten auch für leere Gasflaschen. Diese enthalten noch immer eine Restmenge Flüssiggas.
- Wenn das Gerät nicht in Betrieb ist, muss die Gasflasche abgetrennt werden. Setze die Schutzkappe der Gasflasche wieder auf, nachdem sie vom Gerät getrennt wurde.

TECHNISCHE DATEN

Maße:	105 x 63 x 48 mm
Gewicht:	ca. 180 g ohne Schlauch und Druckminderer
Schlauchlänge:	90 cm
Druckminderer:	1,5 bar
Gasart:	Butan (G30) und Propan (G31)
Geräteklasse:	Direktdruck

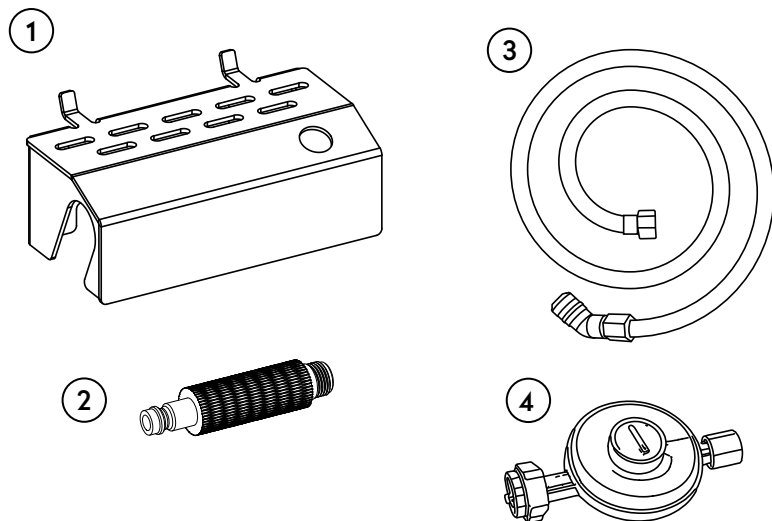
Änderungen und Irrtümer in Ausstattungsmerkmalen, Technik, Farben und Design vorbehalten.

GASANLAGE ANSCHLIESSEN

ACHTUNG: Der Gasflaschen Adapter ist nur in Verbindung mit dem JONES Jr. 1-Brenner Campinggrill geprüft und zugelassen. Jegliche bauliche Veränderung oder Manipulation am Adapter ist nicht zulässig.

Bitte befolge bei Verwendung des Gasflaschen Adapters immer die Benutzungshinweise der Bedienungsanleitung deines JONES Jr. Campinggrills.

LIEFERUMFANG/TEILEBESCHREIBUNG



Nr.	Beschreibung
1	Basis
2	Quick-Release-Adapter
3	Gasschlauch
4	Druckminder 1,5 bar

GASFLASCHE ANSCHLIESSEN



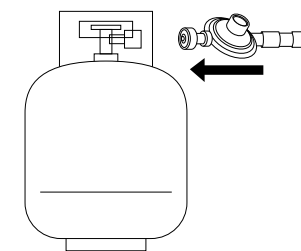
Brand- und Explosionsgefahr

ACHTUNG: Schließe neue oder nicht vollständig entleerte Gasflaschen niemals an, wenn sich Zündquellen in unmittelbarer Umgebung befinden. Nicht rauchen.

Die folgenden Teile sind im Lieferumfang enthalten. Sie entsprechen der Norm, die für das jeweilige Land gilt, in das der Grill geliefert wird:

- Gasschlauch: CE-anerkannte Schlauchleitung ausreichender Länge (max. 1,5 m), die eine knickfreie Montage erlaubt.
- Druckminderer (vormontiert am Gasschlauch): Fest eingestellter und CE-angemessener Druckminderer nach DIN EN 16129, max. 80 kg/h, Betriebsdruck 1,5 bar passend zur verwendeten Gasflasche.

1. Stelle die Gasflasche sicher und gegen Umfallen geschützt auf den Boden oder eine ebene Fläche.
2. Schraube die Überwurfmutter am Schlauchende auf das Gewinde am Gasanschluss des Grills. Drehe sie mit einem Schraubenschlüssel fest.



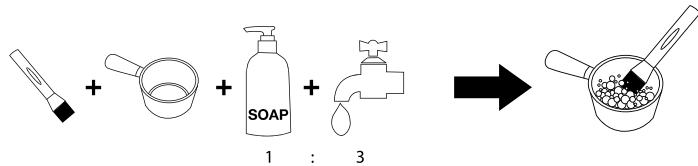
Explosionsgefahr durch Beschädigung des Gasschlauchs

ACHTUNG: Stelle bei der Verlegung des Gasschlauchs sicher, dass folgende Anforderungen erfüllt sind:

- Der Gasschlauch kommt nicht mit heißen Oberflächen in Berührung.
- Der Gasschlauch verläuft nicht entlang scharfer Kanten und Ecken.
- Es können keine heißen Fette oder Flüssigkeiten auf den Gasschlauch tropfen.
- Der Gasschlauch ist an keiner Stelle verdreht oder geknickt.

LECKTEST

- Sprühe alle Dichtstellen mit handelsüblichem Lecksuchspray ein oder pinsele sie mit Seifenwasser (Verhältnis: 1 Teil Seife auf 3 Teile Wasser) ein.



- Drehe das Ventil der Gasflasche auf. An undichten Stellen zeigen sich kleine Bläschen.
- Drehe das Ventil der Gasflasche wieder zu.
- Ziehe die Muttern an beiden Anschlussseiten nochmals per Hand fest und wiederhole den Lecktest. Sollten immer noch Bläschen aufsteigen, schließe das Gasventil an der Flasche und suche einen Fachhändler auf.

Wiederhole den Test nach jedem Gasflaschenwechsel.



WARNUNG: Überprüfe die Gasanschlüsse vor jedem Gebrauch auf Brüche, Risse oder Abnutzungen. Solltest du eines davon finden, benutze den Adapter nicht, bis die Schwachstelle behoben wurde.

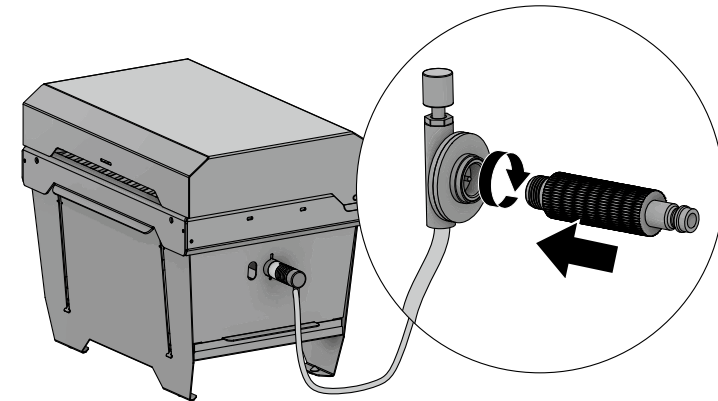
Wenn du die Gasflasche wechselst oder abschraubst, achte darauf, dass keine Feuerquellen wie Kerzen, Elektrogeräte oder Zigaretten in Reichweite sind. Überprüfe stets, ob die Flasche richtig zuge dreht ist. Lagere die abgeschraubte Gasflasche nicht in der Nähe dieses oder anderer Grills.

AUFBAU

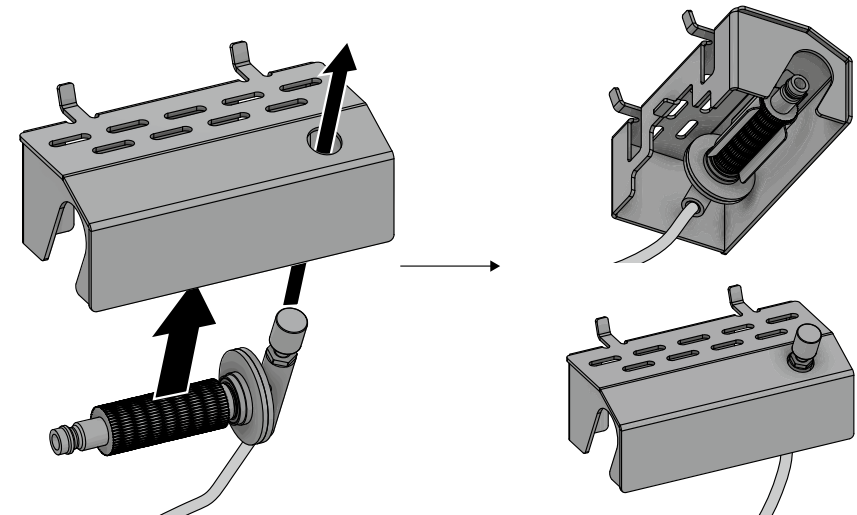
- ① Schraube den Quick-Release-Adapter in den vorhandenen Regulator vom JONES Jr. ein.



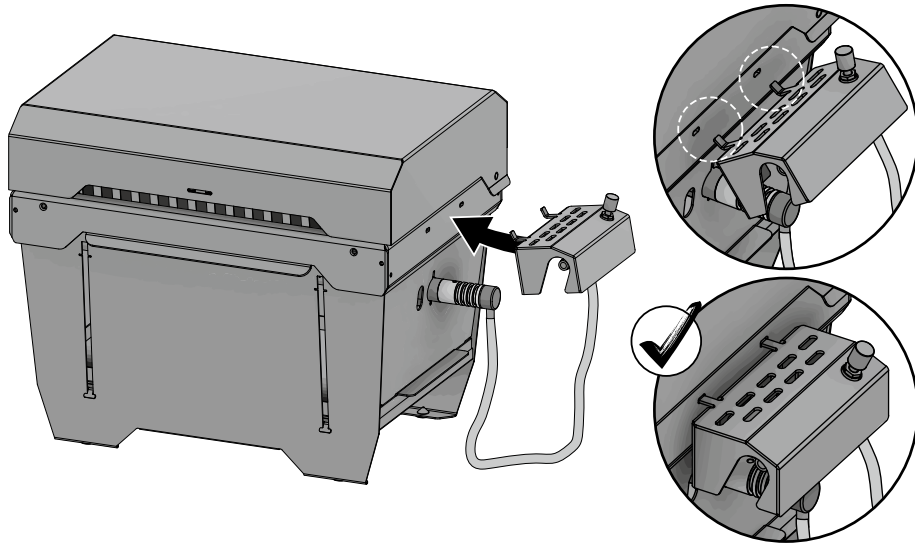
ACHTUNG: Achte darauf, dass der Regler geschlossen ist.



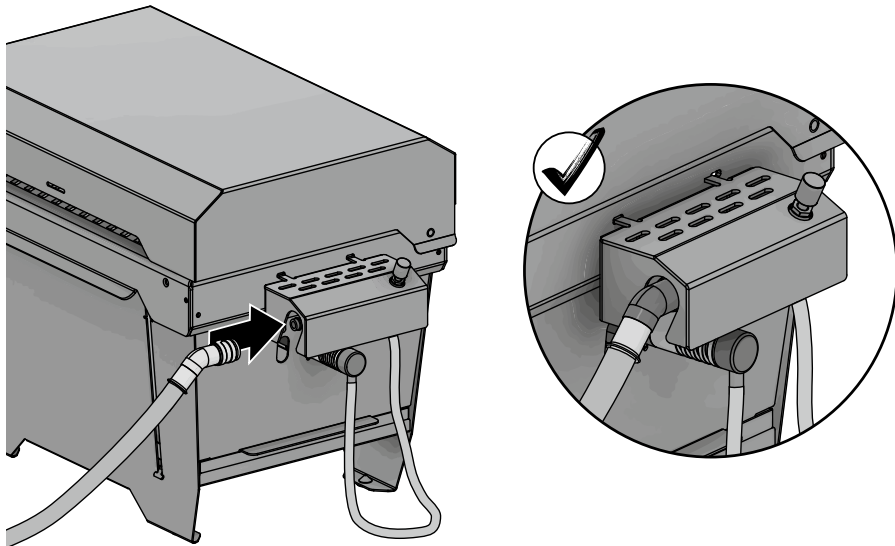
- ② Klicke den Regulator in die Basis. Der Regelknopf muss dafür nach oben zeigen, um in das vorgesehene Loch zu rutschen.



- 3 Hänge die Basis in die vorgesehenen Löcher an den Rahmen vom JONES Jr. ein.



- 4 Klicke das eine Ende des Gasschlauchs am Gasadapter ein. Schraube den Druckminderer anschließend an die Gasflasche.

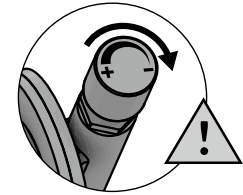


BENUTZUNG

1. Drehe das Gasflaschenventil auf.
2. Benutze deinen JONES Jr. Grill anschließend entsprechend der Bedienungsanleitung.
3. Der Winkel am Gasschlauch dient dazu, den JONES Jr. auf dem Tisch oder auf dem Boden sicher zu benutzen. Du kannst den Winkel frei drehen und in Richtung der Gasflasche ausrichten. Beachte, dass der Gasschlauch nicht unter dem Grill hindurchgeführt werden darf und den Grill auch nicht berührt. Der Winkel darf nach vorne, rechts und links sowie in einer Stellung dazwischen stehen, jedoch nicht zum Grill hin ausgerichtet sein.

GRILL AUSSCHALTEN

1. Drehe alle Drehregler zu.
2. Drehe das Ventil der Gasflasche zu.



ABBAU

1. Nimm den Gasschlauch ab, indem du den unteren Quick-Release betätigst. Ziehe dazu den oberen Ring (an der Gasschlauchkupplung) etwas zurück, sodass der Adapter rausspringt.
2. Entferne den Winkel, der sich am Ende des Schlauchs befindet.
3. Ziehe den Adapter nach oben von dem Brenner ab.
4. Betätige den Quick-Release und entnimm den Gasregler.
5. Schraube den Klick-Adapter aus dem Gasregler heraus.

REINIGUNG UND PFLEGE

Der Gasadapter sollte nach jeder Nutzung gereinigt und getrocknet werden. Mangelnde oder unsachgemäße Pflege des Geräts kann die Funktionstüchtigkeit beeinträchtigen. Der Gasadapter darf nur gereinigt werden, wenn dieser nicht mehr mit der Gasflasche über den Gasschlauch verbunden ist.

1. Reinige den Gasadapter niemals direkt unter Wasser oder einer anderen Flüssigkeit!
2. Verwende keine kratzenden oder scheuernden Reinigungsmittel.
3. Der Gasadapter ist nicht für die Spülmaschinenreinigung geeignet!
4. Wische das Gehäuse des Adapters mit einem feuchten Tuch ab.
5. Trockne alle Teile vor dem Zusammenbauen mit einem weichen Tuch gut ab.

Vor erneuter Verwendung des Gasadapters sollten alle Teile gründlich gesäubert und trocken sein.

KUNDENSERVICE

Grundsätzlich unterliegen unsere Produkte der gesetzlichen Gewährleistungspflicht von 2 Jahren. Ansprüche darüber hinaus können nur in Verbindung mit dem Kaufbeleg bearbeitet werden. Verschleißteile schließen bei der üblichen Abnutzung einen Gewährleistungsanspruch aus. Die Lebensdauer hängt von der jeweiligen Behandlung und Nutzung der Produkte ab und ist daher variabel.

Wende dich für Fragen zur Bedienung oder Funktion unserer Artikel an unseren Kundenservice:

Kostenlose Hotline für Deutschland/Österreich: 0800 270 70 27

E-Mail: service@burnhard.de

Internet: www.burnhard.de

ENTSORGUNG/UMWELTSCHUTZ



Unsere Produkte werden mit hohem Qualitätsanspruch hergestellt und sind für eine lange Lebensdauer ausgelegt. Regelmäßige Wartung und Pflege tragen dazu bei, die Nutzungsdauer zu verlängern. Ist das Gerät defekt und nicht mehr zu reparieren, darf es nicht zusammen mit dem normalen Hausmüll entsorgt werden.

Produkt und Verpackung müssen entsprechend den örtlichen Bestimmungen entsorgt werden. Informiere dich gegebenenfalls bei deinem örtlichen Entsorgungsunternehmen.

EN SAFETY INSTRUCTIONS



Read the operating instructions carefully and completely before using the appliance to reduce the risk of fire, burns or other injuries.

EXPLANATION OF SYMBOLS



This symbol warns of hazards that may cause damage to the unit or result in injury.



Fire and explosion hazard

GENERAL SAFETY INSTRUCTIONS

- This gas barbecue may only be operated with a pressure reducer. The enclosed 1.5 bar pressure reducer is correctly set at the factory for operation with liquid gas.
- Only use outdoors. Gas barbecues and gas cylinder adapters must never be used in enclosed spaces, garages, summerhouses, etc. (There is an acute fire risk).
- The gas hose may need to be replaced if there are corresponding national requirements.
- Make sure that there is no source of ignition, naked flame or similar in the vicinity when replacing the gas cylinder.
- Seek advice from a specialist dealer when buying or renting a gas cylinder.
- Connect the device as described in this manual. Make sure that the gas hose is not kinked or chafed.
- Carry out the leak test procedure described in this instruction manual (found under CONNECTING THE GAS CYLINDER) before using the barbecue. Always carry out a leak test.
- Keep the gas cylinder out of reach of children.
- Keep the gas cylinder away from oxidising gases and other oxidising substances.
- Escaping liquid gas is heavier than air and sinks to the ground. Do not store the gas cylinder indoors, below ground level (e.g. in the cellar, underground car park, etc.)

- or in unventilated places where escaping gas could collect.
- Protect the gas cylinder from direct sunlight and other sources of heat. Store the gas cylinder at less than 50 °C in a well-ventilated, shady place that is protected from the weather.
- Store the gas cylinder upright and secure it against falling over.
- Do not store spare/additional or unconnected gas cylinders under or near the gas barbecue.
- The storage instructions also apply to empty gas cylinders. These still contain a residual amount of liquid gas.
- When the appliance is not in operation, the cylinder must be disconnected. Replace the protective cap on the cylinder after it has been disconnected from the appliance.

TECHNICAL DATA

Dimensions:	105 x 63 x 48 mm
Weight:	approx. 180 g without gas hose and pressure reducer
Hose length:	90 cm
Pressure reducer:	1.5 bar
Type of gas:	butane (G30) and propane (G31)
Appliance category:	direct pressure

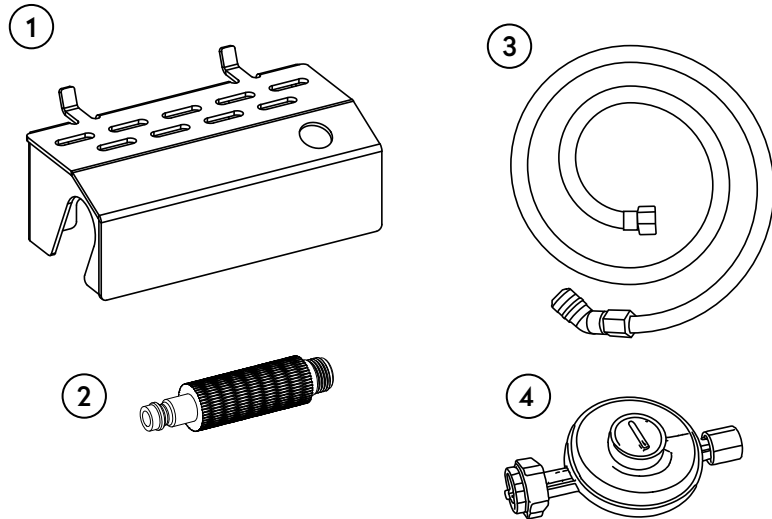
Subject to changes and errors in features, technology, colours, and design.

CONNECTING THE GAS SYSTEM

CAUTION: The gas cylinder adapter is only tested and approved in conjunction with the JONES Jr. campinggrill. Any structural modification or manipulation of the adapter is not permitted.

When using the gas cylinder adapter, please always follow the instructions for use in the instruction manual for your campinggrill JONES Jr.

CONTENTS DELIVERED



No.	Description
1	Base
2	Quick-release-adapter
3	Gas hose
4	Pressure reducer 1.5 bar

CONNECTING THE GAS CYLINDER



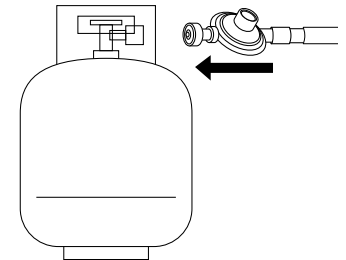
Fire and explosion hazard

CAUTION: Never connect new or not completely empty gas cylinders if there are sources of ignition in the immediate vicinity. Do not smoke.

The following parts are included in the scope of delivery. They comply with the standard applicable to the respective country to which the barbecue is delivered:

- Gas hose (pre-assembled): CE-approved hose line of sufficient length (max. 1.5 m) that allows kink-free assembly.
- Pressure reducer (pre-mounted on the gas hose): fixed and CE-approved pressure reducer according to DIN EN 16129, max. 80 kg/h, operating pressure 1.5 bar suitable for the gas cylinder used.

1. Place the gas cylinder securely on the floor or on a flat surface to prevent it from falling over.
2. Screw the union nut on the end of the hose onto the thread of the gas connection for the barbecue. Tighten it with a spanner.



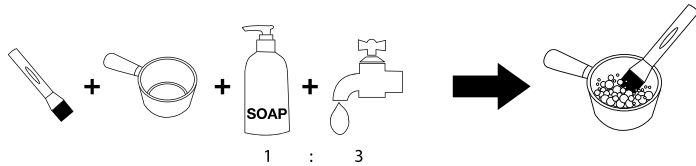
Danger of explosion due to damage to the gas hose

CAUTION: When routing the gas hose, ensure that the following requirements are met:

- The gas hose does not come into contact with hot surfaces.
- The gas hose does not run along sharp edges and corners.
- No hot grease or liquids can drip onto the gas hose.
- The gas hose is not twisted or kinked at any point.

LEAK TEST

- Spray all sealing points with commercial leak detection spray or brush them with soapy water (ratio: 1 part soap to 3 parts water).



- Turn on the valve for the gas cylinder. Small bubbles appear in leaking areas.
- Close the valve on the gas cylinder.
- Tighten the nuts on both connection sides again by hand and repeat the leak test. If bubbles still appear, close the gas valve on the cylinder and consult a specialist dealer.

Repeat the test after each gas cylinder change.



WARNING: Check the gas connections for breaks, cracks or wear before each use. If you find any of these issues, do not use the adapter until the problem has been fixed.

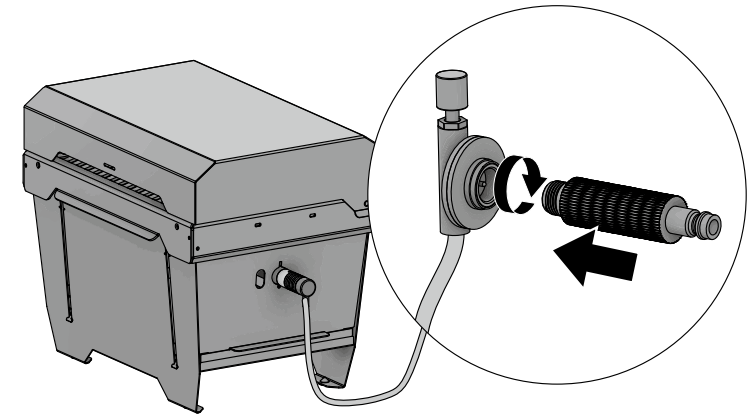
When changing or unscrewing the gas cylinder, make sure that no fire sources, such as candles, electrical appliances or cigarettes, are within reach. Always check that the cylinder is properly turned off. Do not store the unscrewed gas cylinder near this or any other barbecue.

ASSEMBLY INSTRUCTION

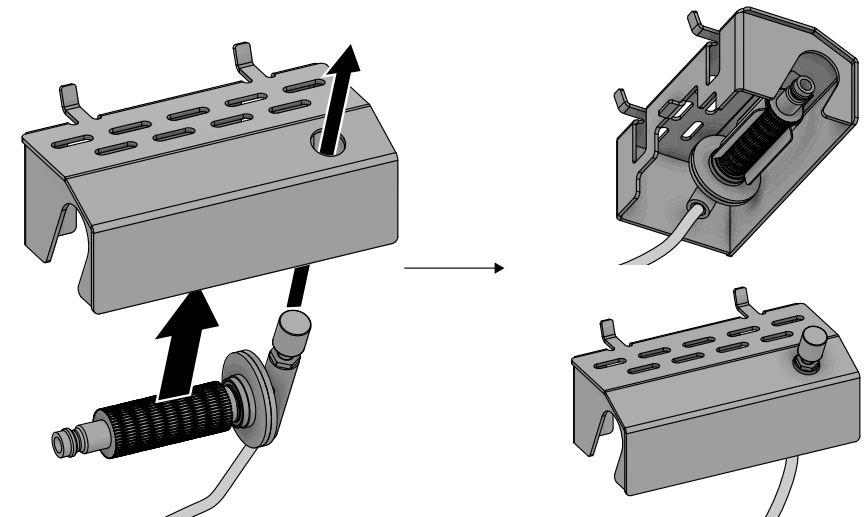
- ① Screw the quick-release-adapter into the existing JONES Jr. regulator.



CAUTION: Make sure that the regulator is closed.

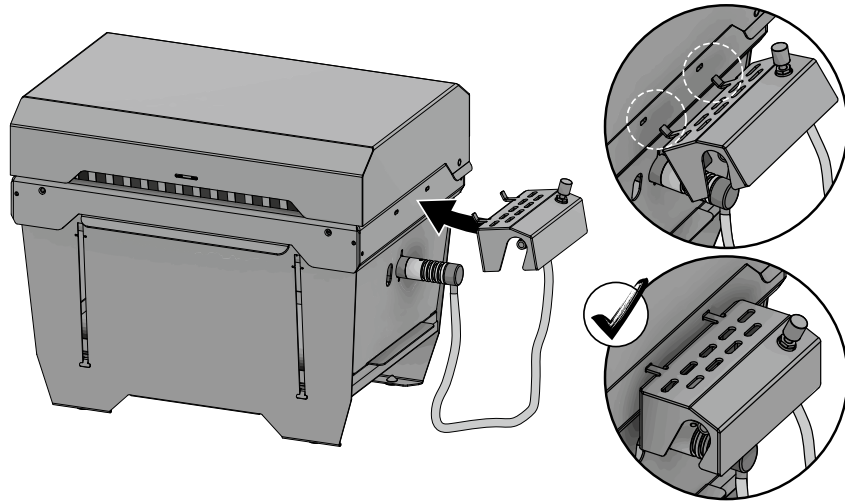


- ② Engage the regulator into the base. The control knob must point upwards to slide into the slots as intended.



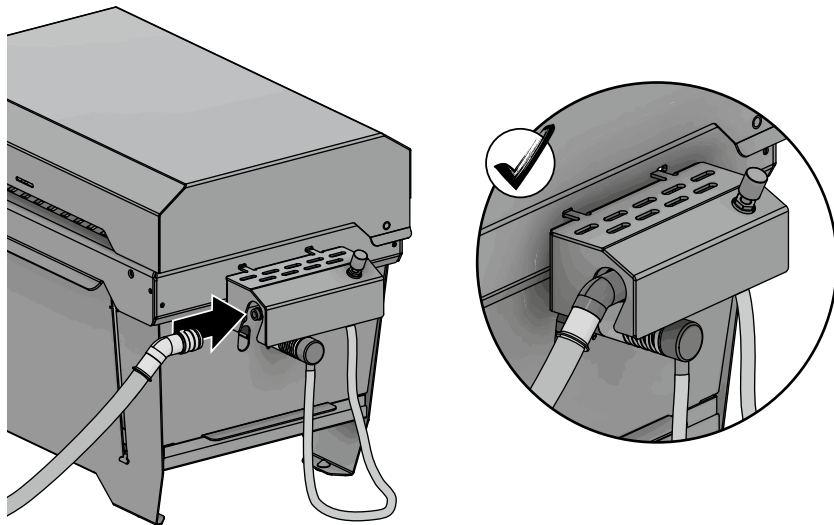
3

Hang de basis in de daarvoor bestemde gaten in het frame van de JONES Jr.



4

Click one end of the gas hose onto the gas adapter. Then screw the pressure reducer onto the gas bottle.

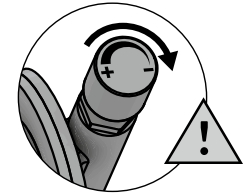


USE

1. Turn on the gas cylinder valve.
2. Then use your JONES Jr. barbecue according to the instruction manual.
3. The elbow on the gas hose serves to ensure that the JONES Jr. barbecue can be used safely on the table or on the floor. You can turn the elbow freely and align it in the direction of the gas cylinder. Please note that the gas hose must not pass under the barbecue and must not touch the barbecue. The elbow may be angled forward, to the right, to the left and in any position in between, but not facing the barbecue.

SWITCHING OFF THE BARBECUE

1. Turn all dials to the off position.
2. Close the valve on the gas cylinder.



DISMANTLING

1. Remove the gas hose by pressing the lower quick release button. To do this, pull the upper ring (on the gas hose fitting) back a little so that the adapters pop out.
2. Remove the elbow that is at the end of the hose.
3. Pull the adapter upwards off the burner.
4. Operate the quick-release-adapter and remove the gas regulator.
5. Unscrew the click-adapter from the gas regulator.

CLEANING AND CARE

The gas adapter should be cleaned and dried after each use. Lack of or improper care of the appliance may impair its functionality. The gas adapter should only be cleaned when it is no longer connected to the gas bottle via the gas hose.

1. Never clean the gas adapter directly under water or any other liquid!
2. Do not use any abrasive or scratching cleaning agents.
3. The gas adapter is not suitable for dishwasher cleaning!
4. Wipe the housing of the adapter with a damp cloth.
5. Dry all parts well with a soft cloth before reassembling.

Before using the gas adapter again, all parts should be thoroughly cleaned and dry.

CUSTOMER SERVICE

Our products have a legal warranty duty of 2 years. Further claims can only be processed in conjunction with a proof of purchase. Wearing parts exclude any warranty claims, when usual abrasion has occurred. The durability is determined by the respective handling and use of the products and is thus variable.

For questions concerning handling and functionality of our products, please contact our customer service:

Free hotline for Germany/Austria only: 0800 270 70 27

From other EU countries: +49 211 - 749 55 10*

*Different costs may apply.

E-Mail: service@burnhard.de

Internet: www.burnhard.de

DISPOSAL/RECYCLING



Our products are manufactured to high quality standards and are designed for a long service life. Regular maintenance and care will help to extend service life. If the appliance is defective and can no longer be repaired, it must not be disposed of in the normal household waste.

The product and packaging must be disposed of in accordance with local regulations. If necessary, contact your local waste disposal company for more information.

IMPRESSUM

Aufbau- und Bedienungsanleitung
Gasflaschen Adapter
für JONES Jr. 1-Brenner Campinggrill
Art-Nr.: 946381
Druck- und Satzfehler vorbehalten.

Copyright © Burnhard GmbH
Reisholzer Werftstraße 25a
40589 Düsseldorf, Germany
Telefon: +49 (0)211 749 55 10
Telefax: +49 (0)211 749 55 11 0
E-Mail: info@burnhard.de
www.burnhard.de

SERVICE-HOTLINE

Bei Fragen zum Gebrauch des Gerätes
wende dich bitte an unseren Kundendienst.

Kostenlose Hotline für Deutschland/Österreich:
Free hotline for Germany/Austria:
0800 270 70 27

From other EU countries:
+49 211 - 749 55 10*

*Different costs may apply.

E-Mail: service@burnhard.de

2024-11



BURNHARD