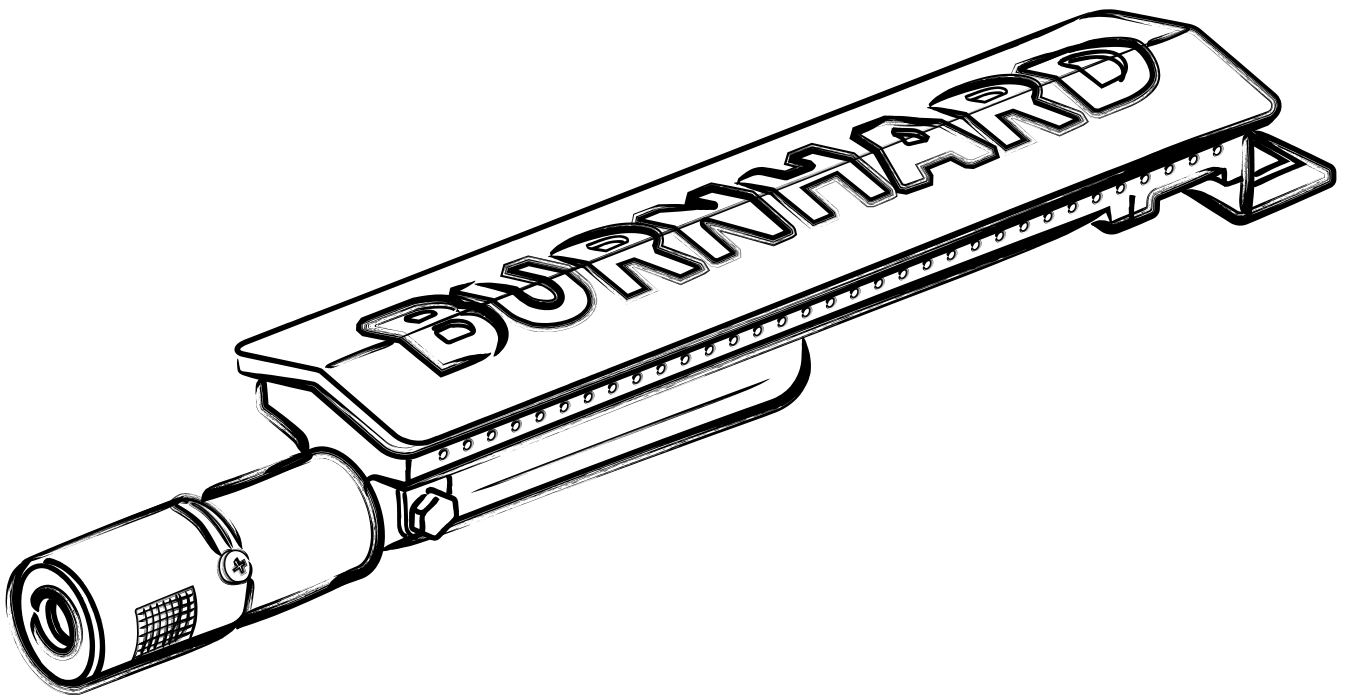


BURNHARD



**EDELSTAHL-
GUSSEISENBRENNER**
STAINLESS STEEL CAST IRON BURNER

FRED Series 4

Bedienungsanleitung | Instruction manual

INHALT / CONTENTS

SICHERHEITSHINWEISE	4
TECHNISCHE DATEN	4
LIEFERUMFANG	4
VERWENDUNG DES EDELSTAHL-GUSSEISENBRENNERS	5

DE

SAFETY INSTRUCTIONS	6
TECHNICAL DATA	6
SCOPE OF DELIVERY	6
USE OF THE STAINLESS STEEL CAST IRON BURNER	7

EN

AUFBAUANLEITUNG / ASSEMBLY INSTRUCTIONS	8
--	---

DE
EN

Lies die Bedienungsanleitung vor Inbetriebnahme des Gerätes aufmerksam durch.



ACHTUNG: Dieses Zubehör ist ausschließlich für die FRED Series 4 bestimmt. Eine Verwendung für andere Zwecke kann zu Schäden am Zubehör oder anderen Gegenständen führen.

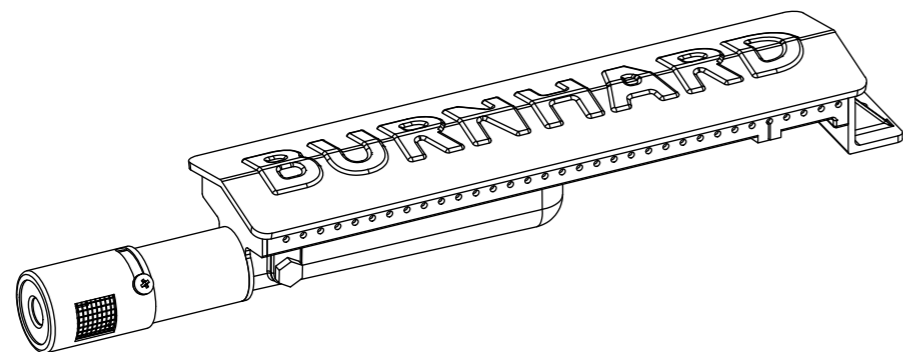
TECHNISCHE DATEN

Brenner-Leistung bei • FRED Jr. 2-Brenner, • FRED 3-Brenner, • Big FRED 4-Brenner	3,75 kW
Brenner-Leistung bei • Fat FRED 6-Brenner	3,5 kW
Maße:	6,7 x 36,5 x 5,6 cm

Weiteres Zubehör optional erhältlich. Weitere Maße und Gewichte entnimmst du den jeweiligen Bedienungsanleitungen.

Änderungen und Irrtümer in Ausstattungsmerkmalen, Technik, Farben und Design vorbehalten.

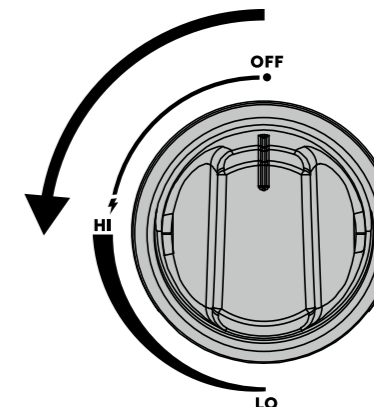
LIEFERUMFANG



Teilenummer	Bezeichnung	Menge
1	Edelstahl-Gusseisenbrenner	(946781) 1 (946782) 2

Dieser Brenner ist aus Edelstahl-Gusseisen gegossen und daher besonders langlebig. Durch das massive Material trägt der Brenner selbst zu einer gleichmäßigen Hitzeverteilung bei.

1. Öffne den Deckel des Grills.
2. Drehe den Drehregler gegen den Uhrzeigersinn, bis du das Gas ausströmen hörst.
3. Warte 3 Sekunden und zünde den Brenner, indem du den Stellknopf ein Stück weiterdrehst und das Klick-Geräusch der Piezozündung hörst. Der Brenner zündet. Sollte der Brenner nicht auf Anhieb zünden, wiederhole diesen Schritt 3 bis 4 Mal.



ACHTUNG: Wenn der Brenner nach mehreren Versuchen immer noch nicht zündet, drehe den Drehknopf im Uhrzeigersinn auf die Position „OFF“ und schließe das Gasflaschenventil. Warte 5 Minuten und versuche es erneut.

4. Reguliere die Hitze, indem du den Drehregler auf eine beliebige Einstellung zwischen der höchsten Stufe „HI“ und der niedrigsten Stufe „LO“ drehst.
5. Lasse den Grill ca. 15 Minuten bei geschlossenem Deckel aufheizen.

Read the instruction manual carefully before first use of the appliance.



CAUTION: This accessory is intended exclusively for the FRED series 4. Any other use may cause damage to the accessory or other objects.

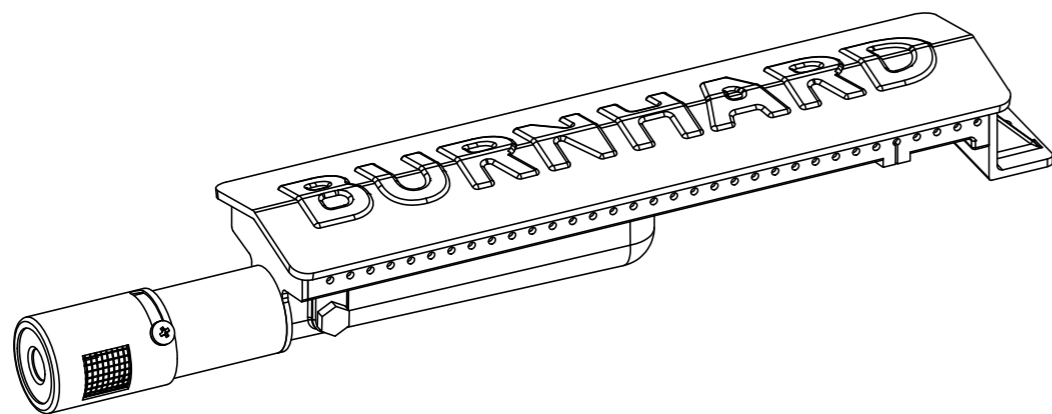
TECHNICAL DATA

Burner output for • FRED Jr. 2-Bruner, • FRED 3-Bruner, • Big FRED 4-Bruner	3.75 kW
Burner output for • Fat FRED 6-Bruner	3.5 kW
Dimensions:	6.7 x 36.5 x 5.6 cm

Additional accessories are optionally available. Further dimensions and weights can be found in the respective instruction manuals.

Subject to changes and errors in equipment features, technology, colours and design.

SCOPE OF DELIVERY



Item No.	Description	Quantity
1	Stainless steel cast iron burner	(946781) 1 (946782) 2

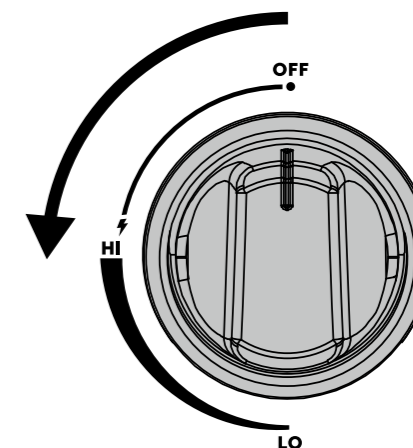
USE OF THE STAINLESS STEEL CAST IRON BURNER

This burner is cast from stainless steel and is therefore particularly durable. Thanks to the solid material, the burner itself contributes to even heat distribution.

1. Open the lid of the grill.
2. Turn the control knob anti-clockwise until you hear the gas flowing.
3. Wait 3 seconds and ignite the burner by turning the control knob further until you hear the clicking sound of the Piezo ignition. The burner ignites. If the burner does not ignite immediately, repeat this step 3 to 4 times.

CAUTION: If the burner still does not ignite after several attempts, turn the control knob clockwise to the "OFF" position and close the gas cylinder valve. Wait 5 minutes and try again.

4. Adjust the heat by turning the control knob to any setting between the highest level "HI" and the lowest level "LO".
5. Preheat the grill for approx. 15 minutes with the lid closed.



AUFBAUANLEITUNG / ASSEMBLY INSTRUCTIONS

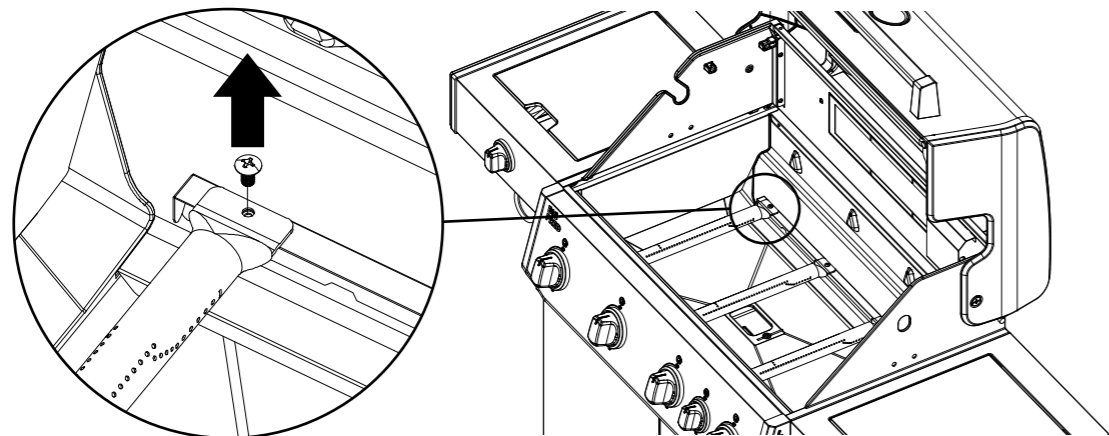
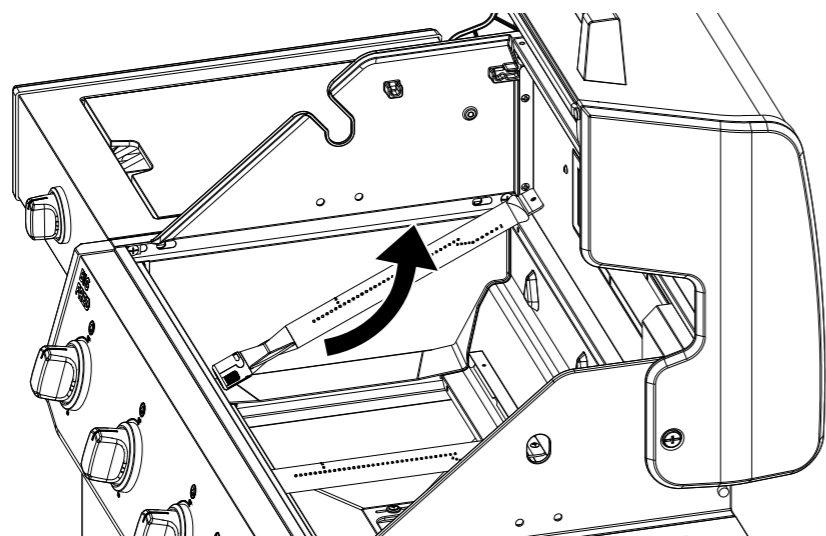
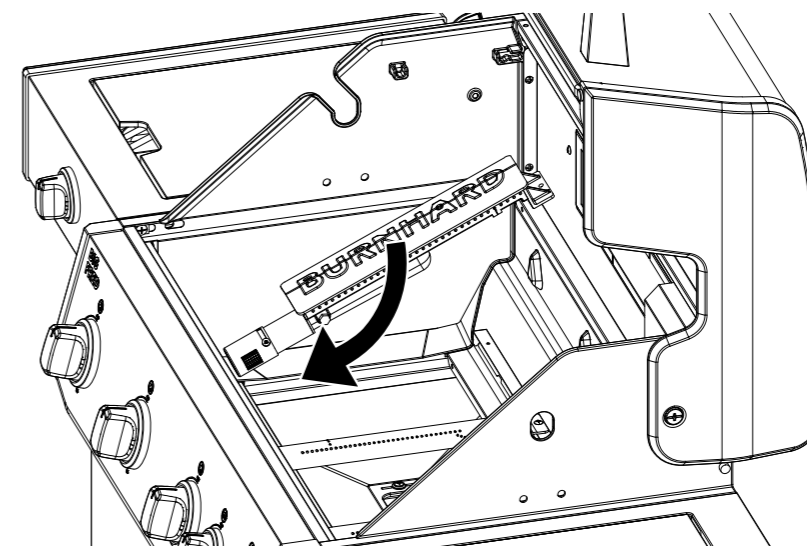
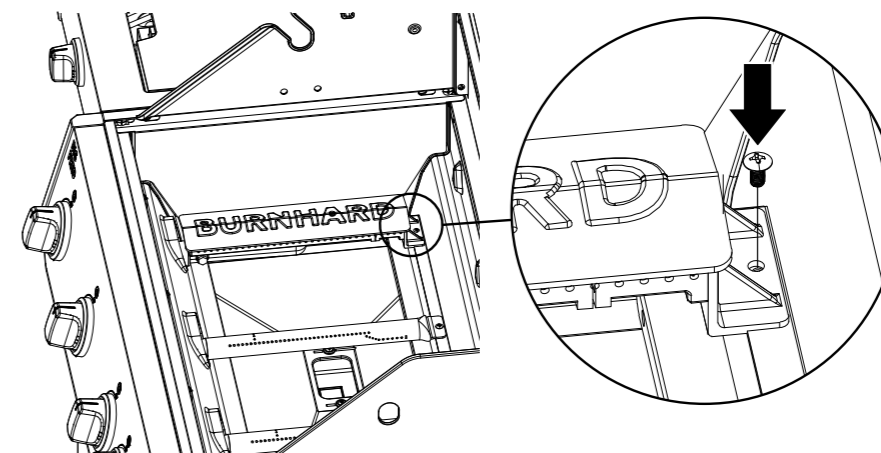
DE BEACHT: Die Anleitung zeigt schematisch den Aufbau anhand vom Modell Big FRED und gilt für alle Modelle. Der Edelstahl-Gusseisenbrenner kann in der Brennkammer flexibel an jeder beliebigen Position eingesetzt werden.

EN NOTE: The structure in the instructions is based on the Big FRED model and applies to the following models. The stainless steel cast iron burner can be flexibly positioned anywhere within the combustion chamber.

1

DE Um den Gussbrenner in deinem FRED einzubauen, musst du zunächst den Stabbrenner entfernen indem du die hintere Schraube löst.

EN To install the cast iron burner in your FRED, first remove the tube burner by loosening the rear screw.

**2****3****4**

IMPRESSUM

Aufbau- und Bedienungsanleitung
Edelstahl-Gusseisenbrenner für Gasgrill FRED Series 4
Art-Nr.: 1er Set (946781), 2er Set (946782)

Druck- und Satzfehler vorbehalten.

Copyright © Burnhard GmbH

Heesenstraße 31
40549 Düsseldorf, Germany
Telefon: +49 (0)211 749 55 10
Telefax: +49 (0)211 749 55 11 0
E-Mail: info@burnhard.de
www.burnhard.de

SERVICE-HOTLINE

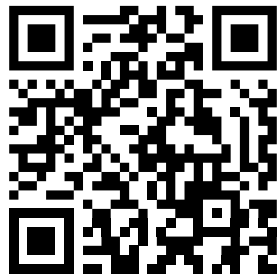
Hast du Fragen oder Anregungen zum Gebrauch oder willst eine Reklamation melden?
Wende dich bitte an unseren Kundendienst.

Kostenlose Hotline für Deutschland/Österreich:
Free hotline for Germany/Austria: 0800 270 70 27
From other EU countries: +49 211 - 749 55 10*
*Different costs may apply.

E-Mail: service@burnhard.de

2025-12

Grab some BBQ tools!



Scann hier für Grillzubehör



BURNHARD