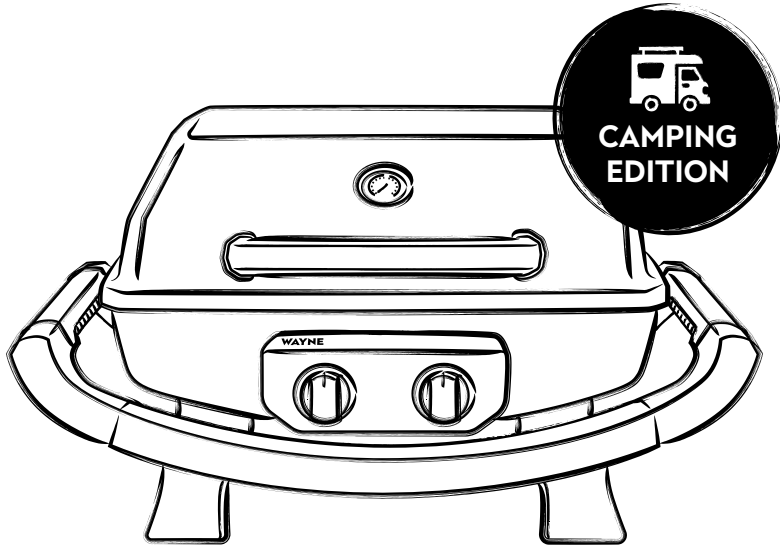




BURNHARD



WAYNE

2-Brenner Gasgrill | Sondermodell 30 mbar

Bedienungsanleitung

DE INHALT

Sicherheitshinweise	4
Technische Daten	12
Lieferumfang & Teilebeschreibung	13
Gasgrill aufbauen	14
Gasgrill anschließen	16
Gasgrill betreiben	19
Gasgrill reinigen	22
Regelmäßige Wartung	24
Fehlerbehebung	25
Gasgrill aufbewahren	26
Kundenservice	26
Entsorgung/Umweltschutz	27

DE SICHERHEITSHINWEISE



Lies die Bedienungsanleitung vor Inbetriebnahme des Gerätes sorgfältig und vollständig durch, um das Risiko von Bränden, Verbrennungen oder anderen Verletzungen zu verringern.

SYMBOLERKLÄRUNG



Dieses Symbol warnt vor Gefahren, die zu Schäden am Gerät führen oder Verletzungen nach sich ziehen können.

VERWENDUNGSZWECK

Dieser Gasgrill darf ausschließlich im Freien und an einem gut belüfteten Ort benutzt werden. Betreibe den Grill niemals in einem Gebäude, einer Garage oder einem anderen geschlossenen Bereich. Diese 30 mbar Version ist dazu ausgelegt, an ein Freizeitfahrzeug über die Gasanschlussdose betrieben zu werden. Vom Hersteller versiegelte Teile dürfen nicht verändert werden.

ALLGEMEINE GEFAHREN



- Gefahr für Kinder und Personen mit eingeschränkter Fähigkeit, Geräte zu bedienen. Dieses Gerät ist nicht für die Benutzung durch Kinder und Personen mit eingeschränkter Fähigkeit, Geräte zu bedienen, vorgesehen. Es darf nur von Personen benutzt werden, die in der Lage sind, Geräte sicher zu bedienen.
- **ACHTUNG:** Zugängliche Teile können sehr heiß sein. Kinder fernhalten.
- Keine Veränderungen am Gerät vornehmen. Jegliche Veränderungen am Gerät können zu Unfällen und dem Verlust des Gewährleistungsanspruches führen.

GERÄT AUSPACKEN



Gefahr für Kinder. Lebensgefahr durch Ersticken/ Verschlucken. Halte das Verpackungsmaterial von Kindern fern. Entsorge es sofort. Bewahre Kleinteile außerhalb deren Reichweite auf.

ACHTUNG: Achte darauf, deinen Gasgrill entsprechend der folgenden Anleitung richtig zusammenzubauen. Die Nichtbeachtung dieser Anweisungen kann zu schweren Körperverletzungen und/oder Sachschäden führen. Wenn du Fragen zur Montage oder zum Betrieb hast, wende dich an unseren Kundenservice.

Entferne vor Beginn der Montage alle Verpackungsmaterialien und die Schutzfolien von den Einzelteilen. Prüfe alle Teile auf Vollständigkeit und/oder Mängel. Sollte ein Teil fehlen oder beschädigt sein, nimm sofort Kontakt mit uns auf.

Prüfe nach der Montage alle Bauteile, Verschraubungen und Verbindungen.

GASANLAGE ANSCHLIESSEN



Brand- und Explosionsgefahr

- Dieser Gasgrill darf nur mit einem Druckminderer betrieben werden.
- Der Gasschlauch muss ggf. ausgetauscht werden, wenn entsprechende nationale Anforderungen bestehen.
- Schließe das Gerät wie in dieser Anleitung beschrieben an. Achte darauf, dass der Gasschlauch nicht geknickt wird oder scheuert.
- Achte darauf, dass sich keine Zündquelle, offenes Feuer o.Ä. in der Nähe befindet, wenn du die Gasflasche austauschst.

- Lasse dich beim Kaufen oder Mieten der Gasflasche im Fachhandel beraten.
- Das Gerät muss wie in dieser Anleitung beschrieben angeschlossen werden. Achte darauf, dass der Gasschlauch nicht geknickt wird oder scheuert.
- Führe das in dieser Bedienungsanleitung beschriebene Lecktest-Verfahren (zu finden unter GRILLGASGRILL ANSCHLIESSEN) vor der Verwendung des Grills durch. Führe immer eine Dichtigkeitsprüfung durch.
- Während der Dichtheitsprüfung nicht rauchen. Dichtheitsprüfung niemals mit offener Flamme durchführen.
- Sobald du den Geruch von Gas wahrnimmst, schalte die Gaszufuhr aus und führe eine Leck-Test vor.

ALLGEMEINE SICHERHEITSHINWEISE



Brand und Explosionsgefahr

- Nur im Freien verwenden.
- Das Gerät während des Betriebs nicht bewegen.
- Das Gerät muss während des Betriebs von brennbaren Materialien ferngehalten werden.
- Während des Wechsels der Gasflasche muss darauf geachtet werden, dass sich keine brennbaren Materialien sowie Kinder und Haustiere in der Nähe befinden.
- Unsachgemäße Montage des Grills kann gefährlich sein. Halte dich genau an die Montageanleitung.
- Dieser Gasgrill ist nicht für die gewerbliche Nutzung vorgesehen.
- Verwende keine Holzkohle, Briketts oder Lavasteine im Gasgrill. Das Gerät darf nicht mit Erdgas betrieben werden.
- Rauche niemals beim Umgang mit der Gasanlage. Stelle die Gasflasche nicht in der Nähe von offenem Feuer ab.
- Achte darauf, dass der Gasgrill windgeschützt steht.
- Halte den Grill von Feuchtigkeit, Spritzwasser etc. sowie

elektrischen Kabeln fern.

- Halte mit dem Grill einen Mindestabstand von 1,5 m zu allen brennbaren Materialien und 7,5 m zu allen brennbaren Flüssigkeiten ein.
- Stelle den Gasgrill auf einer ebenen, stabilen und feuerfesten Fläche auf.
- Schütze die Gasflasche vor starker Sonneneinstrahlung.
- Prüfe den Schlauch und den Druckregler vor jedem Betrieb auf Risse und Beschädigungen. Nimm den Gasgrill nicht in Betrieb, wenn Schlauch oder Gasflasche defekt oder undicht sind.
- Prüfe die Brenner vor jedem Betrieb auf Verschmutzungen und entferne diese, bevor du den Gasgrill in Betrieb nimmst.
- Entzünde die Gasflamme nicht mit einer offenen Flamme. Benutze zum Zünden die Piezozündung des jeweiligen Brenners.
- Zum Schutz gegen versehentlich ausströmendes Gas sollte das Gas-Steckdosenventil nur dann geöffnet sein, wenn der Gasgrill in Betrieb ist. Drehe das Ventil der Gas-Steckdose sofort wieder zu, wenn du den Gasgrill ausschaltest.
- Achte darauf, dass die Entlüftungsöffnungen des Gehäuses unter keinen Umständen verdeckt sind.
- Die Flächen des Gasgrills werden während des Betriebes sehr heiß. Warne umstehende Personen und halte Kinder und Haustiere vom Gasgrill fern.
- Beuge dich beim Zünden oder Betreiben niemals über den offenen Grill.
- Trage immer Schutzhandschuhe, sobald der Gasgrill in Betrieb ist und die Temperatur der heißen Bauteile die Umgebungstemperatur um 50 °C übersteigt.
- Lass den Gasgrill während des Betriebes nie unbeaufsichtigt.
- Drehe bei einer Störung oder bei Gasaustritt sofort das Ventil der Gas-Steckdose zu.
- Vor jedem Stellplatzwechsel muss der Grill ausgeschaltet, das Ventil der Gassteckdose zuge dreht und die Gasleitung von der Gas-Steckdose getrennt werden.

- Nach Gebrauch die Gaszufuhr am Gas-Steckdosenventil schließen.
- Der Deckel muss beim Entzünden der Brenner immer geöffnet sein.

GASGRILL WARTEN



Brand- und Explosionsgefahr

- Lasse deinen Gasgrill vor jeglicher Wartung abkühlen.
- Vergewissere vor der Reinigung, dass sich die Gasversorgungs- und Bedienknöpfe in der Position "OFF" befinden.
- Reparaturen und Wartungen an der Gasanlage dürfen nur von dafür autorisiertem Fachpersonal durchgeführt werden. Nimm keine Veränderungen am Gasgrill und am Druckminderer vor.
- Tausche den Druckminderer und den Schlauch nach spätestens 10 Jahren im Freizeitfahrzeug aus, auch wenn keine äußerlichen Schäden erkennbar sind. Achte darauf, dass der Druckminderer für das verwendete Gas zugelassen und auf den korrekten Ausgangsdruck (siehe TECHNISCHE DATEN) eingestellt ist.
- Eine regelmäßige Routineinspektion der Gasanlage sollte mindestens einmal pro Jahr durchgeführt werden, um einen möglichen Verschleiß, eine Verschlechterung oder eine Beschädigung festzustellen, die ein Ausströmen von Gas verursachen könnte.
- Achte darauf, dass der Druckminderer für das verwendete Gas zugelassen und auf den korrekten Ausgangsdruck (siehe TECHNISCHE DATEN) eingestellt ist.
- Jeder neue Druckregler und Schlauch muss der EN 16129, EN 16436-1 und den nationalen Vorschriften entsprechen.

MASSNAHMEN BEI GASGERUCH

- Schließe die Gaszufuhr, lösche alle offenen Flammen und öffne den Deckel.
- Wenn der Gasgeruch weiterhin vorhanden ist, halte Abstand von dem Gerät und informiere deinen Gasversorger oder die Feuerwehr.
- Führe einen Lecktest, wie in dieser Anleitung beschrieben, durch.

MASSNAHMEN ZUR BRANDBEKÄMPFUNG

- Bringe umstehende Personen in Sicherheit! Drehe, wenn möglich, das Ventil der Gas-Steckdose und der Gasflasche zu. Kühle die Gasflasche mit Wasser. Achte dabei auf deine Sicherheit. Eine spontane, explosionsartige Wiederentzündung ist möglich.
- Im Brandfall sollen gefüllte Druckgasbehälter aus dem brandgefährdeten Bereich entfernt werden. Ist dies nicht möglich, sollen die Druckgasbehälter durch das Besprühen mit Wasser o. a. geeigneten Mitteln aus geschützter Stellung vor zu starker Erhitzung bewahrt werden.
- Sollte ein Fettbrand ausbrechen, versuche die Brenner abzuschalten, schließe den Deckel, bis das Feuer gelöscht ist.
- **ACHTUNG: Versuche niemals, einen Öl- oder Fettbrand mit Wasser zu löschen.** Benutze hierfür immer die dafür vorgesehenen Brandlöschmittel, wie Fettbrand-Feuerlöscher und/oder Branddecke. Informiere dich hierfür separat bei einem Fachhändler.
- Halte Abstand vom Brandherd und informiere unverzüglich die Feuerwehr.

TRANSPORTHINWEISE



Brand- und Explosionsgefahr

- Transportiere die Gasflasche möglichst nicht in Fahrzeugen, deren Laderaum nicht von der Fahrerkabine getrennt ist. Eine Ausnahme gilt für Freizeitfahrzeuge mit einem fest verbauten, belüfteten Gasflaschenkasten. Der Fahrer muss die möglichen Gefahren der Ladung kennen und er muss wissen, was bei einem Unfall oder Notfall zu tun ist.
- Transportiere die Gasflasche stehend und so, dass sie gegen Umfallen und Verrutschen gesichert ist.
- Achte darauf, dass das Ventil der Gasflasche geschlossen und dicht ist.

AUFBEWAHRUNGSHINWEISE



Brand- und Explosionsgefahr

- Bewahre die Gasflasche außerhalb der Reichweite von Kindern auf.
- Halte die Gasflasche von oxidierenden Gasen und anderen brandfördernden Stoffen fern.
- Ausströmendes Flüssiggas ist schwerer als Luft und sinkt zu Boden. Bewahre die Gasflasche nicht im Haus, unter Erdgleiche (z.B. im Keller, Tiefgarage etc.) oder an unbelüfteten Plätzen auf, an denen sich ausströmendes Gas sammeln könnte.
- Schütze die Gasflasche vor direkter Sonneneinstrahlung und anderen Wärmequellen. Lagere die Gasflasche bei weniger als 50 °C an einem gut gelüfteten, schattigen Ort und gegen Witterungseinflüsse geschützt.
- Lagere die Gasflasche stehend und gegen Umfallen gesichert.

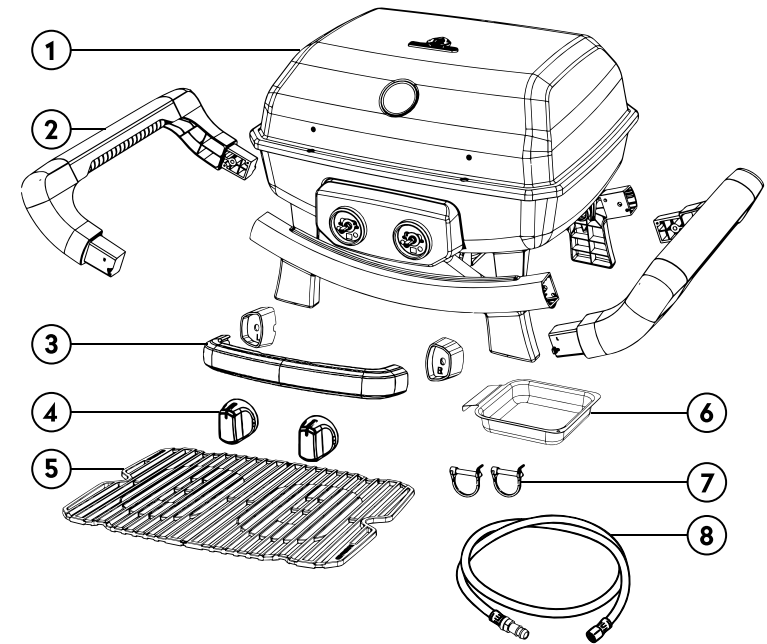
- Lager keine Reserve-/Zusatz- oder nicht angeschlossene Gasflaschen unter oder in der Nähe des Gasgrills.
- Die Aufbewahrungshinweise gelten auch für leere Gasflaschen. Diese enthalten noch immer eine Restmenge Flüssiggas.
- Wenn das Gerät nicht in Betrieb ist, muss der Zylinder abgetrennt werden. Setze die Schutzkappe des Zylinders wieder auf, nachdem er vom Gerät getrennt wurde.
- Die Lagerung des Gerätes in Innenräumen ist nur zulässig, wenn der Zylinder abgetrennt und aus dem Gerät entfernt wurde. Wenn das Gerät für eine bestimmte Zeit nicht benutzt wird, sollte es in seiner Originalverpackung und in einer trockenen, staubfreien Umgebung gelagert werden.

TECHNISCHE DATEN

Leistung:	4,4 kW
Maße (B/T/H):	65,8 x 48,3 x 39,7 cm
Gewicht:	ca. 13 kg
Nennwärmebelastung	
(Hs) Brenner:	4,4 kW
Geräteklasse:	I3B/P (30)
Anschlusswert (gesamt):	315 g/h (G31) und 320 g/h (G30)
Ausgangsdruck:	30 mbar
Gasart:	Propan (G31) und Butan (G30)
Größe Hauptbrenner	
Gasdüse (Ø):	2 x 0,72 mm für I3B/P(30)
Ausstattung:	Gasgrill inkl. 2 separat entnehmbare Gusseisenroste
Zubehör:	Schlauch, Abdeckhaube



Änderungen und Irrtümer in Ausstattungsmerkmalen, Technik, Farben und Design vorbehalten.

LIEFERUMFANG & TEILEBESCHREIBUNG



Nr.	Beschreibung	Menge
1	Gasgrill inkl. Brennkammer und Grilldeckel	1
2	Seitengriff	2
3	Deckelgriff mit 2 Abstandshalter	1
4	Bedienknopf	2
5	Gusseisen Grillrost	2
6	Fettauffangschale	1
7	Deckelscharnier (vormontiert)	2
8	Gasschlauch mit Schnellkupplung Typ DN8	1

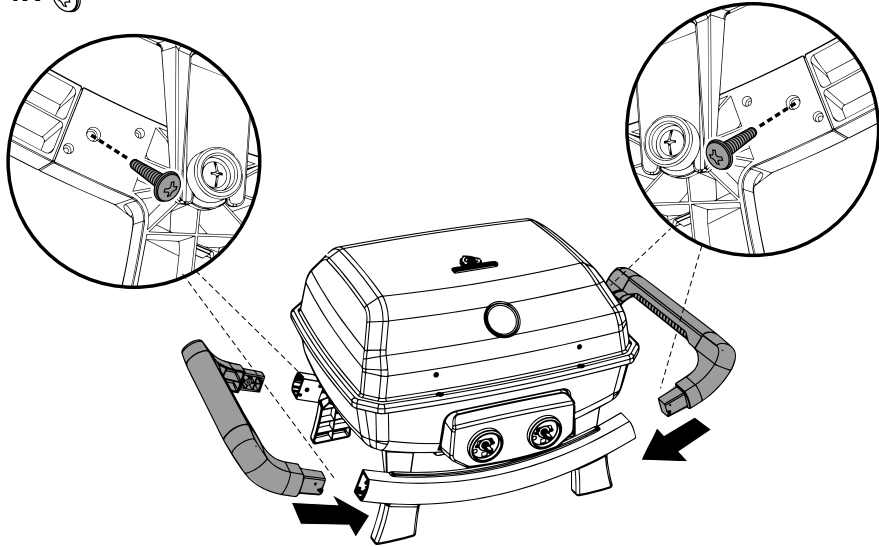
BEFESTIGUNGEN

Flügelschraube für Deckelgriff	Schraube für Seitengriffe
2x 	4x 

GASGRILL AUFBAUEN

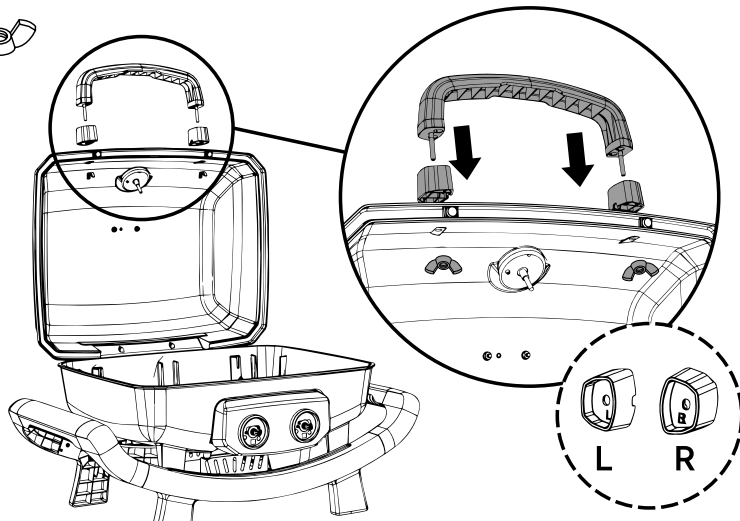
- ① Schraube die Seitengriffe mit jeweils zwei Schrauben an.

4X 



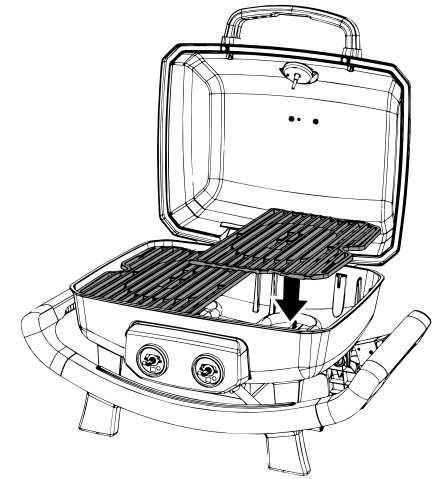
- ② Schraube den Deckelgriff mit jeweils einer Flügelschraube, einer Mutter und einem Abstandshalter dazwischen an den Grilldeckel.

2X 

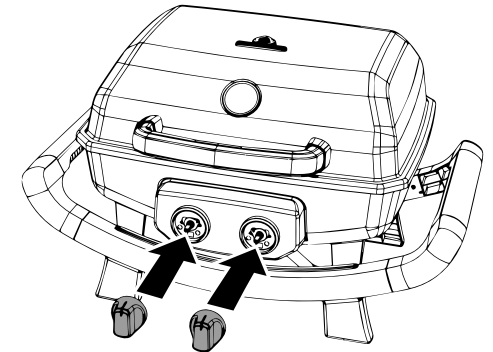


14

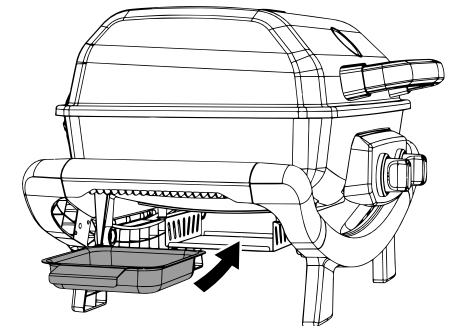
- ③ Setze die Roste ein. Du kannst sie von beiden Seiten verwenden. Die Seite mit den breiteren Grillstreifen kannst du für sensibleres Grillgut wie z. B. Hähnchen oder Fisch nutzen.



- ④ Stecke die Bedienknöpfe auf die Pins, sodass die grüne Markierung in "OFF"-Stellung ist.



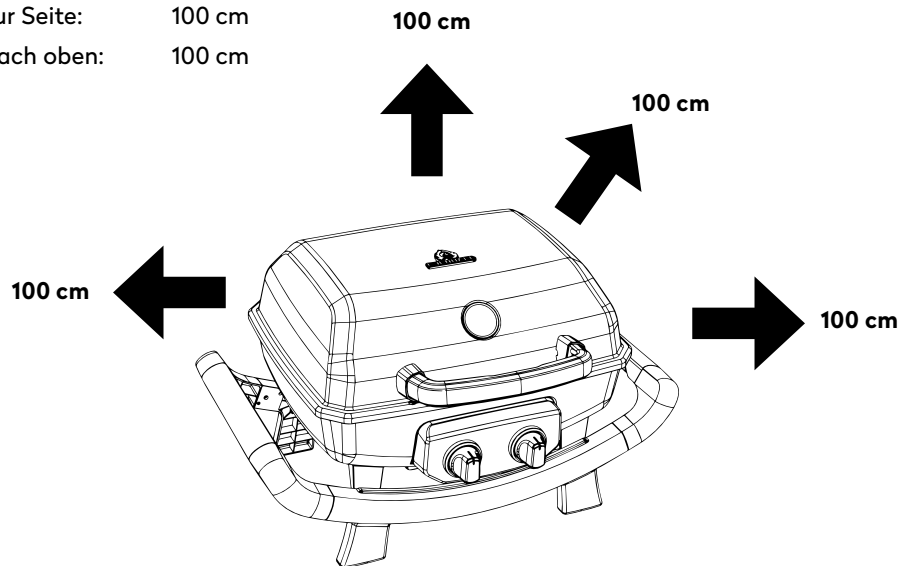
- ⑤ Schiebe die Fettauffangschale seitlich in den Grill ein.



15

ACHTUNG: Der Grill strahlt Hitze ab. Stelle den Grill nie direkt an Glasfronten, Wände, Pflanzen etc. Der minimale Abstand zu Objekten jeder Art beträgt:

Nach hinten: 100 cm
Zur Seite: 100 cm
Nach oben: 100 cm



GASGRILL ANSCHLIESSEN



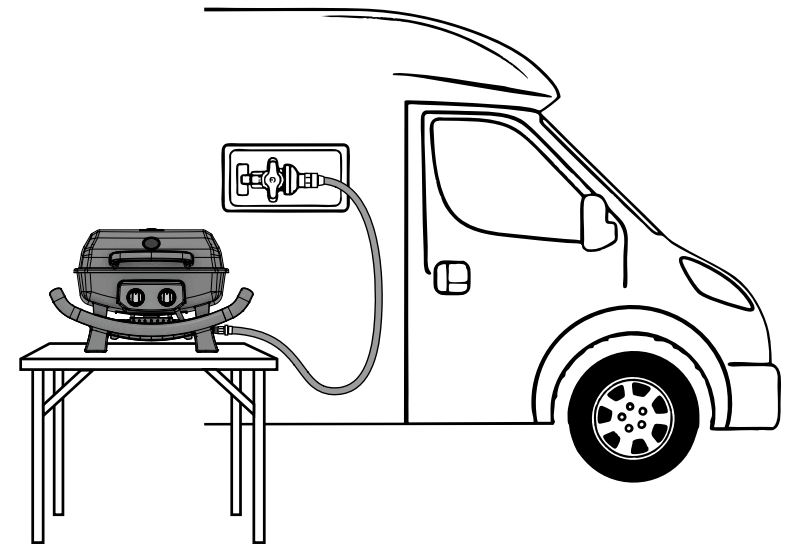
Brand- und Explosionsgefahr

ACHTUNG: Schließe neue oder nicht vollständig entleerte Gasflaschen niemals an, wenn sich Zündquellen in unmittelbarer Umgebung befinden. Nicht rauchen.

Das folgende Teile ist im Lieferumfang enthalten. Es entspricht der Norm, die für das jeweilige Land gilt, in das der Gasgrill geliefert wird:

Gas Schlauch (vormontiert): Normkonforme Schlauchleitung mit ausreichender Länge, die eine knickfreie Montage erlaubt.

1. Stelle sicher, dass beide Regler auf "OFF" stehen.
2. Schraube die Überwurfmutter am Schlauchende auf das Gewinde am Gasanschluss des Gasgrills. Drehe die Überwurfmutter mit einem Schraubenschlüssel fest.
3. Verbinde die Schnellkupplung des Schlauchs mit der Gas-Steckdose.



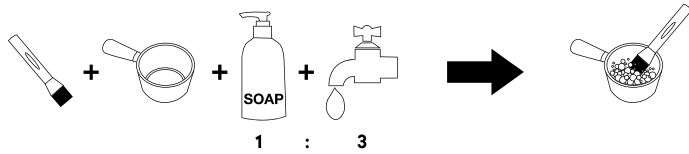
Explosionsgefahr durch Beschädigung des Gasschlauchs

ACHTUNG: Stelle bei der Verlegung des Gasschlauchs sicher, dass folgende Anforderungen erfüllt sind:

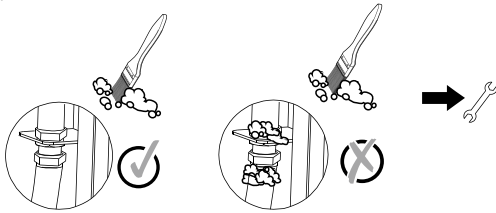
- Der Gasschlauch kommt nicht mit heißen Oberflächen in Berührung.
- Der Gasschlauch verläuft nicht entlang scharfer Kanten und Ecken.
- Es können keine heißen Fette oder Flüssigkeiten auf den Gasschlauch tropfen.
- Der Gasschlauch ist an keiner Stelle verdreht oder geknickt.

LECKTEST

1. Sprühe alle Dichtstellen mit handelsüblichem Lecksuchspray ein oder pinselse sie mit Seifenwasser (Verhältnis: 1 Teil Seife auf 3 Teile Wasser) ein.



2. Drehe das Ventil der Gas-Steckdose auf. An undichten Stellen zeigen sich kleine Bläschen.



3. Drehe das Ventil der Gas-Steckdose wieder zu.
4. Ziehe die Muttern an beiden Anschlussseiten nochmals per Hand fest und wiederhole den Lecktest. Sollten immer noch Bläschen aufsteigen, schließe das Gasventil an der Flasche und suche einen Fachhändler auf.

Wiederhole den Test nach jedem erneuten Anschluss an die Gas-Steckdose.

ENERGIESPARTIPPS

1. Schalte den Grill aus, sobald du mit dem Grillen fertig bist.
2. Heize den Grill bei geschlossenem Deckel nur 10-15 Minuten vor (ausgenommen der Erstbenutzung).
3. Es ist nicht nötig, den Grill länger als angegeben vorzuheizen.



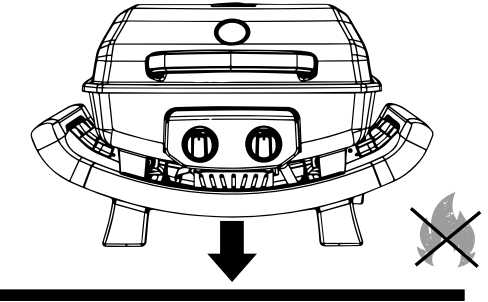
ACHTUNG: Überprüfe die Gasanschlüsse vor jedem Gebrauch auf Brüche, Risse oder Abnutzungen. Solltest du eines davon finden, benutze den Grill nicht, bis die Schwachstelle behoben wurde.

Wenn du die Gasflasche wechselst oder abschraubst, achte darauf, dass keine Feuerquellen wie Kerzen, Elektrogeräte oder Zigaretten in Reichweite sind. Überprüfe stets, ob die Flasche richtig zuge dreht ist.

GASGRILL BETREIBEN

ACHTUNG: Zünde den Grill niemals mit geschlossenem Deckel.

Platziere den Grill ausschließlich auf einer geraden, nicht brennbaren Fläche.

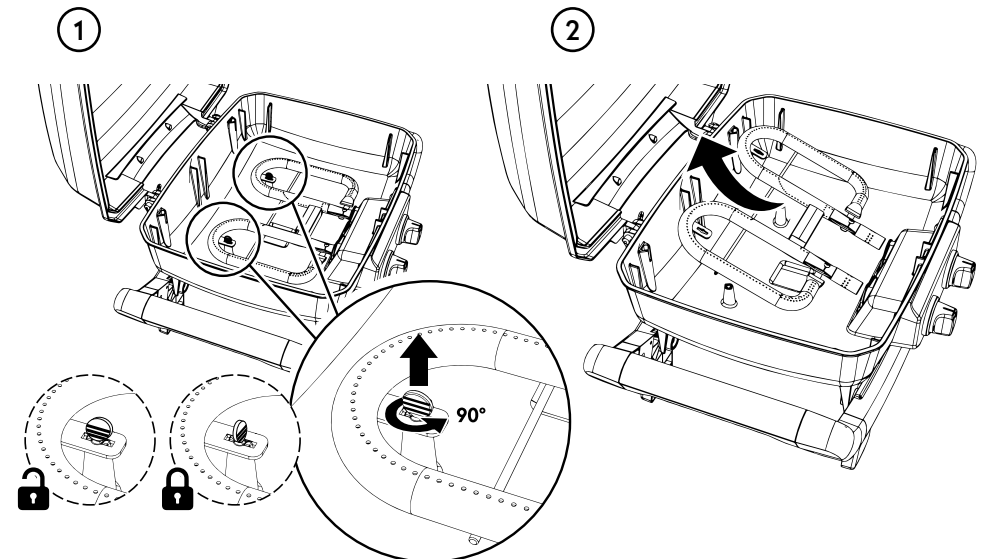


Bevor du auf dem Gasgrill das

erste Mal grillst, solltest du

unbedingt vorab mit einem feuchten Tuch über die Oberfläche des Deckels sowie die äußeren Teile der Brennkammer wischen. So verhinderst du, dass etwaige Rückstände aus der Produktion einbrennen können.

ACHTUNG: Checke vor der Inbetriebnahme des Gasgrills, ob der Brenner richtig auf der jeweiligen Düse sitzen. Sollte das nicht der Fall sein, drehe die Brennerarretierungen um 90°, nehme den Brenner heraus und positioniere ihn neu auf den Düsen. Arretiere die Brenner anschließend wieder.

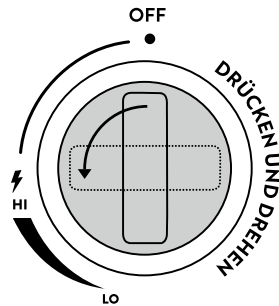


Lasse den Grill vor der Erstinutzung 45 Minuten ohne Grillgut einbrennen. So werden Konservierungsrückstände entfernt. Sollte es zu einer leichten Geruchsentwicklung kommen, musst du dir keine Sorgen machen. Diese ist unbedenklich. Stelle sicher, dass der Grill ausreichend belüftet ist. Schrubbe im Anschluss mit einer Edelstahl-Grillbürste über die Roste.

Die Farbe im Inneren des Gasgrills kann sich leicht verändern. Dies ist ein natürlicher Vorgang.

GASGRILL ZÜNDEN

1. Öffne den Deckel des Grills.
2. Drehe alle Stellknöpfe im Uhrzeigersinn in die "OFF" Position.
3. Verbinde den Schlauch mit der Gas-Steckdose.
4. Öffne das Ventil an der Gas-Steckdose und führe mit Lecksuchspray oder Seifenlauge eine Dichtheitsprüfung zwischen Gasschaluch und Gas-Steckdose durch.
5. Du kannst die Brenner unabhängig voneinander zünden.
6. Drücke einen der Stellknöpfe und halte ihn gedrückt, während du ihn gegen den Uhrzeigersinn auf die "HI" Position drehst. Dabei ist ein "Klick"-Geräusch zu hören. Der Brenner zündet. Sollte der Brenner nicht auf Anhieb zünden, wiederhole diesen Schritt 3 bis 4 Mal.
ACHTUNG: Zündet der Brenner auch nach mehrfachen Versuchen nicht, drehe den Stellknopf im Uhrzeigersinn in die "OFF" Position und drehe das Ventil der Gasflasche zu. Warte 5 Minuten und beginne erneut bei Schritt 4.
7. Wenn du einen Brenner gezündet hast, wiederhole die Schritte 6 und 7 mit dem anderen Stellknopf, um auch den zweiten Brenner zu zünden.
8. Reguliere die Hitze, indem du den Stellknopf auf eine beliebige Einstellung zwischen der höchsten Stufe "HI" und der niedrigsten Stufe "LO" drehst.



GUSSROSTE EINBRENNEN

Du kannst im gleichen Schritt die Gusseisenroste einbrennen. Die Gussroste des Gasgrills sind emailliert. Diese Schicht schützt vor Flugrost und lässt Lebensmittel nicht am Rost kleben. Trotz dieser Schutzschicht können die Roste Fette und Feuchtigkeit aufnehmen und wieder abgeben. Darum empfiehlt es sich auch diese Roste einzubrennen. Das Einbrennen von Gusseisen kann in 3 einfachen Schritten durchgeführt werden:

1. Die Gusseisenroste mit milder Seifenlauge reinigen, gut abwaschen und trocken wischen.
2. Die Grillroste vollständig einfetten. Verwende dazu ein raffiniertes Öl oder Fett mit einem hohen Rauchpunkt. **ACHTUNG:** Auf keinen Fall Olivenöl oder Molkeprodukte verwenden – diese werden beim Verbrennen bitter, riechen unangenehm und führen zu starker Rauchentwicklung.
3. Die Roste in den Grill legen und die Brenner auf "HI" stellen. Bei geschlossenem Deckel 45 Minuten einbrennen. Hierdurch wird das Fett dauerhaft in das Eisen eingebraunt und es entsteht eine schützende Patina.

HINWEIS: Sollte die Patina beschädigt werden, musst du die Gusseisenroste erneut einbrennen und eine neue Patina aufbauen. Folge dazu wieder den Schritten 1-3.

GASGRILL AUSSCHALTEN

1. Um den Gasgrill auszuschalten, drücke den Bedienknopf am Gasgrill und dreh ihn im Uhrzeigersinn auf "OFF".
2. Drehe das Ventil der Gas-Steckdose immer zu, sobald du das Grillen beendest.

GASGRILL REINIGEN



Brand- und Explosionsgefahr

- Verwende keine brennbaren Reinigungsmittel.
- Entferne vor der Reinigung des Gasgrills den Gasschlauch von der Gas-Steckdose.
- Warte vor der Reinigung, bis der Gasgrill genügend abgekühlt ist.
- Reinige den Gasgrill nach jedem Gebrauch.

REINIGUNG NACH JEDEM GEBRAUCH

Um deinen Grill für den nächsten Einsatz wieder fit zu machen, solltest du ihn nach jedem Gebrauch (ohne Grillgut) ausbrennen lassen. Rückstände und Fett auf den Rosten können so verbrennen und hinterher einfach abgebürstet werden.

1. Schließe den Deckel und stelle alle Brenner auf "HI".
2. Lasse deinen Grill 15–30 Minuten ausbrennen, bis kein Rauch mehr aus dem Grill aufsteigt.
3. Drehe das Ventil der Gas-Steckdose zu und schalte alle Brenner aus.
4. Öffne den Grill langsam (Vorsicht vor austretender Hitze) und schrubbe die Roste mit einer Edelstahl-Grillbürste sauber.

HINWEIS: Messingbürsten sind sehr weich und daher für Guss- und Edelstahlroste eher ungeeignet. Sie können außerdem abreiben und dadurch Flugrost fördern.

Wenn der Grill vollständig abgekühlt ist, leere und säubere außerdem die Fettauffangschale.

GRUNDREINIGUNG

- Lasse den Grill vor der Reinigung vollständig auskühlen.
- Ziehe die Fettauffangschale heraus und entsorge das Fett umweltgerecht.
- Entnimm den Brenner & demontiere den Grilldeckel.
- Reinige die Aludruckgussteile (Brennkammer & Grilldeckel) indem du die

groben Verschmutzungen mit einem Schaber entfernst.

- Trage ein geeignetes Reinigungsmittel für Grillkammern (Grillreiniger oder Spülmittel) auf die Innenseiten deines Grills auf und lasse es entsprechend der vom Hersteller angegebenen Zeit einwirken. **ACHTUNG:** Die empfohlene Einwirkzeit des verwendeten Reinigers darf nicht überschritten werden. Das Material kann sich sonst verfärben oder beschädigt werden.
- Wische anschließend deinen Grill gründlich mit Wasser aus, um alle Rückstände des Reinigungsmittels zu entfernen. Lasse deinen Grill anschließend komplett trocknen.
- Entferne Speisereste mit einer Bürste von den Brennern.
- Ist in Ausnahmefällen eine Düse verstopft, mache diese mit einer Düsennadel frei.
- Ist in Ausnahmefällen das Venturirohr (Gas-Mischrohr) verstopft, so ist dieses mit einer Nadel oder einem Pfeifenreiniger freizumachen.
- Montiere den Brenner & den Grilldeckel erneut entsprechend dieser Anleitung.
- Reinige die Außenseiten und Plastikteile deines Grills mit einem weichen Baumwolltuch, warmem Wasser und mildem Spülmittel.

ACHTUNG: Benutze zur Reinigung der Außenflächen kein Tuch aus Mikrofaser – es würde das Material zerkratzen.

Empfohlenes Equipment: Edelstahl-Grillbürste, weiches Baumwolltuch (kein Mikrofasertuch), Schwamm, Holzschaber, Eimer, geeigneter Grillreiniger (für Innenraum), mildes Spülmittel, ggf. Drahtschwamm (Topfchwamm)/Stahlwolle, Schutzbrille, Einmalhandschuhe, Spritzschutz für den Oberkörper (Schürze).

EDELSTAHLBRENNER REINIGEN UND WECHSELN



ACHTUNG: Schraube Gasschlauch vor der Entnahme der Brenner ab.

1. Löse die beiden Brennerarretierungen.
2. Schrubbe die Brenner mit einer Metallbürste sauber und befreie sie so von eingebraunten Flüssigkeiten und Flugrost. Äußere hartnäckige Verschmutzungen kannst du mit Hilfe eines Metallspachtels lösen.
3. Beseitige verstopfte Flammenöffnungen mit einer dünnen Metallnadel

(z.B. einer Büroklammer oder Nähnadel). Verwende nie Holzzahnstocher.

Diese können brechen und die Öffnung verstopfen.

4. Ist in Ausnahmefällen das Venturirohr (Gas-Mischrohr) verstopft, so ist dieses mit einer Nadel oder einem Pfeifenreiniger freizumachen.
5. Schraube die Zündungen wieder an die Brenner. Schiebe die Edelstahlbrenner vorsichtig in die Brennerventile. Achte darauf, dass die Düsenspitze in das Venturirohr einrastet.
6. Befestige die Schrauben wieder in den Gewinden der Brennbbox.

PFLEGE VON GUSSROSTEN

Bürste die Gusseisenroste nach dem Ausbrennen ab. In der Regel bedarf es keiner weiteren Pflege, es ist allerdings ratsam sie nochmal nachzufetten.

Sollte die Patina beschädigt sein und die Gussroste anfangen zu rosten, kannst du die Roste gründlich reinigen, den Rost entfernen und die Gussroste einbrennen wie in dieser Anleitung beschrieben. Wenn die Gussroste doch Flugrost aufweisen sollten, die rostigen Flächen mit Stahlwolle abscheuern bis jeglicher Rost vollständig entfernt ist. Gusseisen dann mit Wasser oder milder Seifenlauge abwaschen, gut abtrocknen und den Einbrennvorgang wiederholen.

Im Winter die Gussroste nach Möglichkeit an einem trockenen Ort lagern.

REGELMÄSSIGE WARTUNG

Eine Grundreinigung des Grills sollte alle 3-4 Monate bzw. nach längerer Standzeit erfolgen. Das Ausbrennen und die Entleerung der Fettauffangschale und die Säuberung der Roste sollte nach jedem Grillen erfolgen.

Überprüfe vor allem nach längerer Ruhephase das Venturirohr am Ende des Brenners. Es ist mit einem Insekten- und Spinnenschutzgitter ausgestattet. Reinige das Gitter mit einer Bürste.

FEHLERBEHEBUNG

Problem	Mögliche Ursache	Lösung
Brenner zünden nicht	Gasflasche ist leer	Neue Gasflasche anschließen
	Defektes Ventil der Gas-Steckdose	Von Fachpersonal überprüfen lassen
	Fremdkörper im Brenner	Brenner säubern
	Fremdkörper im Zündsystem oder Schlauch	Zündung und Schlauch säubern
	Kein Zündfunke	Piezozündung austauschen lassen
	Düse defekt (falls die Brenner trotz vorheriger Maßnahmen nicht zünden)	Beim Kundenservice nach Ersatz fragen
Kleine Flamme oder Verpuffung im Brenner (knallendes oder fauchendes Geräusch)	Fremdkörper im Brenner	Brenner und Zündung säubern
	Brenner sitzt nicht richtig	Brenner ausbauen und neu einsetzen

GASGRILL AUFBEWAHREN

- Bewahre den Gasgrill in einem vor Frost geschützten und trockenen Raum auf. Schließe die Grillhaube und decke das Gerät ab, um es vor Verschmutzungen und Beschädigungen zu schützen.
- Eine Abdeckhaube schützt deinen Grill das ganze Jahr gegen Witterung wie Regen, Hagel, Schnee, Wind und Frost.
- Schließe immer das Ventil der Gasflasche und bewahre diese außerhalb der Reichweite von Kindern auf.
- Nimm die Gussroste über die Wintersaison mit in Haus/Wohnung, um Flugrost vorzubeugen.
- Beachte zur Aufbewahrung auch die Hinweise im Abschnitt SICHERHEITSHINWEISE.

KUNDENSERVICE

Grundsätzlich unterliegen unsere Produkte der gesetzlichen Gewährleistungspflicht von 2 Jahren. Ansprüche darüber hinaus können nur in Verbindung mit dem Kaufbeleg bearbeitet werden. Verschleißteile schließen bei der üblichen Abnutzung einen Gewährleistungsanspruch aus. Die Lebensdauer hängt von der jeweiligen Behandlung und Nutzung der Produkte ab und ist daher variabel.

Wende dich für Fragen zur Bedienung oder Funktion unserer Artikel an unseren Kundenservice:

Kostenlose Hotline für Deutschland/Österreich: 0800 270 70 27

E-Mail: service@burnhard.de

Internet: www.burnhard.de

ENTSORGUNG/UMWELTSCHUTZ



Unsere Produkte werden mit hohem Qualitätsanspruch hergestellt und sind für eine lange Lebensdauer ausgelegt. Regelmäßige Wartung und Pflege tragen dazu bei, die Nutzungsdauer zu verlängern. Ist das Gerät defekt und nicht mehr zu reparieren, darf es nicht zusammen mit dem normalen Hausmüll entsorgt werden.

Produkt und Verpackung müssen entsprechend den örtlichen Bestimmungen entsorgt werden. Informiere dich gegebenenfalls bei deinem örtlichen Entsorgungsunternehmen.

IMPRESSUM

Aufbau- und Bedienungsanleitung
WAYNE Series 2, 2-Brenner Gasgrill
Sondermodell 30mbar Camper Edition
Art-Nr.: 946919 (entspricht 944219)

Druck- und Satzfehler vorbehalten.

Copyright © Burnhard GmbH
Heesenstraße 31
40549 Düsseldorf, Germany
Telefon: +49 (0)211 749 55 10
Telefax: +49 (0)211 749 55 11 0
E-Mail: info@burnhard.de
www.burnhard.de

SERVICE-HOTLINE

Bei Fragen zum Gebrauch des Gerätes
wende dich bitte an unseren Kundendienst.

Kostenlose Hotline für Deutschland/Österreich:
Free hotline for Germany/Austria:
0800 270 70 27

From other EU countries:
+49 211 749 55 10*
*Different costs may apply.

E-Mail: service@burnhard.de

Grab some more BBQ-Tools!



Scan hier für passendes Zubehör für WAYNE!



BURNHARD