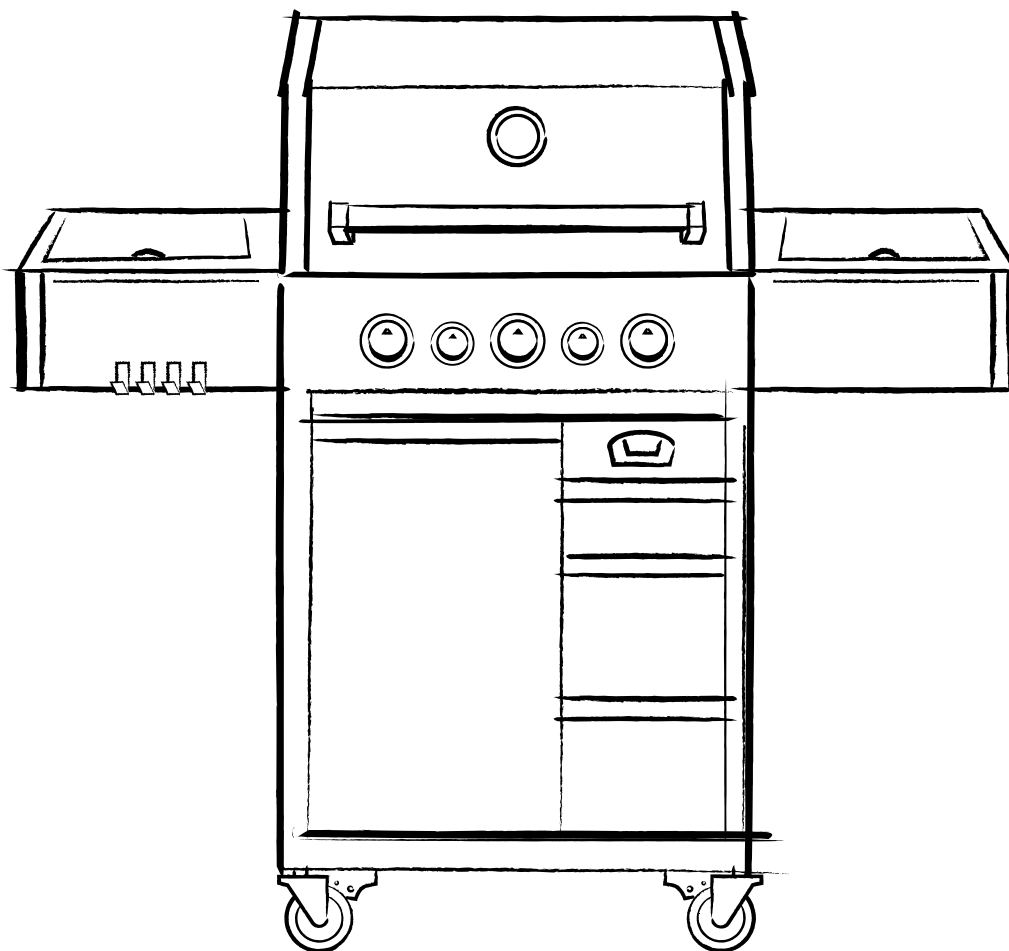




**BURNHARD**



**3-BRENNER GASGRILL MIT HECKBRENNER**

**EARL**

3-BURNER GAS GRILL EARL WITH BACK BURNER

**3-BRENNER GASGRILL EARL MIT HECKBRENNER**

Technische Daten	4
Sicherheitshinweise	4
Lieferumfang/Teilebeschreibung	8
Gasgrill aufbauen	11
Gasflasche anschließen	22
Erste Inbetriebnahme	24
Gasgrill betreiben	26
Gasgrill reinigen	30
Regelmäßige Wartung	33
Fehlerbehebung	33
Gasgrill aufbewahren	34
Kundenservice	35
Entsorgung/Umweltschutz	35
Konformitätserklärung	36

**3-BURNER GAS GRILL EARL WITH BACK BURNER**

Technical specifications	38
Safety instructions	38
Contents delivered	42
Assembling the gas grill	45
Connecting the gas cylinder	56
First use	58
Operating the gas grill	59
Cleaning the gas grill	63
Regular maintenance	67
Troubleshooting	67
Storing the gas grill	69
Customer Service	69
Disposal/Recycling	69
Declaration of conformity	69

## DE TECHNISCHE DATEN

---

<b>Leistung:</b>	11,25 kW (3 Hauptbrenner), 3,5 kW (Heckbrenner), 4,5 kW (Infrarot-Keramikkbrenner im Seitentisch)
<b>Maße (B/H/T):</b>	136,5 x 62 x 120 cm
<b>Gewicht:</b>	78,3 kg
<b>Wärmeleistung (gesamt):</b>	19,25 kW
<b>Wärmeleistung (Heckbrenner):</b>	3,5 kW
<b>Anschlusswert Brenner (gesamt):</b>	1145 g/h
<b>Anschlusswert Heckbrenner:</b>	255 g/h
<b>Ausgangsdruck:</b>	50 mbar
<b>Gasart:</b>	Butan (G30) und Propan (G31)
<b>Geräteklasse:</b>	I3B/P(50)
<b>Ausstattung:</b>	3 Edelstahlbrenner, 1 Infrarot-Keramikkbrenner im Seitentisch, 1 Edelstahl-Heckbrenner, 3 Gusseisen-Grillroste, Holz-Schneidebrett, Food Container, Warmhalterost, Deckelthermometer, Piezozündung, 3 Schubladen, 4 Schwenkrollen
<b>Zubehör:</b>	Schlauch und Druckminderer (50 mbar), Zubehörhaken, Flaschenöffner, Abdeckhaube, Räucherbox

Änderungen und Irrtümer in Ausstattungsmerkmalen, Technik, Farben und Design vorbehalten.

## SYMBOLERKLÄRUNG



Dieses Symbol warnt vor Gefahren, die zu Schäden am Gerät führen oder Verletzungen nach sich ziehen können.

## SICHERHEITSHINWEISE

---

Lesen Sie die Bedienungsanleitung vor Inbetriebnahme des Gerätes.

## VERWENDUNGSZWECK

Der Gasgrill darf ausschließlich im Freien verwendet werden. Betreibe den Grill niemals in einem Gebäude, einer Garage oder einem anderen geschlossenen Bereich.

### Allgemeine Gefahren



- Gefahr für Kinder und Personen mit eingeschränkter Fähigkeit, Geräte zu bedienen. Dieses Gerät ist nicht für die Benutzung durch Kinder und Personen mit eingeschränkter Fähigkeit, Geräte zu bedienen, vorgesehen. Es darf nur von Personen benutzt werden, die in der Lage sind, Geräte sicher zu bedienen.
- **ACHTUNG:** Zugängliche Teile können sehr heiß sein. Kinder fernhalten.
- Keine Veränderungen am Gerät vornehmen. Vom Hersteller versiegelte Teile dürfen nicht verändert werden. Jegliche Veränderungen am Gerät können zu Unfällen und dem Verlust des Gewährleistungsanspruches führen.

## GERÄT AUSPACKEN

Gefahr für Kinder. Lebensgefahr durch Ersticken/Verschlucken. Halte das Verpackungsmaterial von Kindern fern. Entsorge es sofort. Bewahre Kleinteile außerhalb deren Reichweite auf.

## GASANLAGE ANSCHLIESSEN



### Brand- und Explosionsgefahr

- Dieser Gasgrill darf nur mit einem Druckminderer betrieben werden. Der beiliegende Druckminderer ist für den Betrieb mit Flüssiggas werkseitig korrekt eingestellt.
- Der Gasschlauch muss ggf. ausgetauscht werden, wenn entsprechende nationale Anforderungen bestehen.
- Achte darauf, dass sich keine Zündquelle, offenes Feuer o.Ä. in der Nähe befindet, wenn du die Gasflasche austauschst.
- Lasse dich beim Kaufen oder Mieten der Gasflasche im Fachhandel beraten.
- Das Gerät muss wie in dieser Anleitung beschrieben angeschlossen werden. Achte darauf, dass der Gasschlauch nicht geknickt wird oder scheuert.
- Führe das in dieser Bedienungsanleitung beschriebene Lecktestverfahren (zu finden unter GASFLASCHE ANSCHLIESSEN) vor der Verwendung des Grills durch. Führe immer eine Dichtigkeitsprüfung durch.

## ALLGEMEINE SICHERHEITSHINWEISE



### Brand- und Explosionsgefahr

- Nur im Freien verwenden.
- Das Gerät während des Betriebs nicht bewegen.
- Das Gerät muss während des Betriebs von brennbaren Materialien ferngehalten werden.
- Während des Wechsels der Gasflasche muss darauf geachtet werden, dass sich keine brennbaren Materialien sowie Kinder oder Haustiere in der Nähe befinden.
- Unsachgemäße Montage des Grills kann gefährlich sein. Halte dich genau an die Montageanleitung.
- Dieser Gasgrill ist nicht für die gewerbliche Nutzung vorgesehen.
- Verwende keine Holzkohle, Briketts oder Lavaeinstein im Gasgrill. Das Gerät darf nicht mit Erdgas betrieben werden.
- Rauche niemals beim Umgang mit der Gasanlage. Stelle die Gasflasche nicht in der Nähe von offenem Feuer ab.
- Achte darauf, dass der Gasgrill windgeschützt steht.
- Halte den Grill von Feuchtigkeit, Spritzwasser etc. sowie elektrischen Kabeln fern.
- Halte mit dem Grill einen Mindestabstand von 3 m zu allen brennbaren Materialien und 7,5 m zu allen brennbaren Flüssigkeiten ein.
- Stelle den Gasgrill auf einer ebenen, stabilen und feuerfesten Fläche auf.
- Schütze die Gasflasche vor starker Sonneneinstrahlung.
- Prüfe den Schlauch und den Druckminderer vor jedem Betrieb auf Risse und Beschädigungen. Nimm den Gasgrill nicht in Betrieb, wenn Druckminderer, Schlauch, Reglereinheiten oder Gasflasche defekt oder undicht sind.
- Prüfe die Brenner vor jedem Betrieb auf Verschmutzungen und entferne diese, bevor du den Gasgrill in Betrieb nimmst.
- Entzünde die Gasflamme nicht mit einer offenen Flamme. Benutze zum Zünden die Zündung des jeweiligen Brenners.
- Sollten sich die Drehregler nicht einwandfrei nutzen lassen, kontaktiere den Kundenservice.
- Zum Schutz gegen versehentlich ausströmendes Gas sollte das Flaschenventil auf der Gasflasche nur dann geöffnet sein, wenn der Gasgrill in Betrieb ist. Drehe das Ventil der Gasflasche sofort wieder zu, wenn du den Gasgrill ausschaltest.

- Achte darauf, dass die Entlüftungsöffnungen des Gehäuses unter keinen Umständen verdeckt sind.
- Die Flächen des Gasgrills werden während des Betriebes sehr heiß. Warne umstehende Personen und halte Kinder und Haustiere vom Gasgrill fern.
- Beuge dich beim Zünden oder Betreiben niemals über den offenen Grill.
- Trage zu deiner Sicherheit angemessene Bekleidung: Keine lose Kleidung oder lose Ärmel. Trage stattdessen geschlossene Schuhe, lange Ärmel und eine lange Hose. Einige Synthetikgewebe sind hochentzündlich. Diese dürfen während des Grillens nicht getragen werden.
- Trage immer Schutzhandschuhe, sobald der Gasgrill in Betrieb ist und die Temperatur der heißen Bauteile die Umgebungstemperatur um 50 °C übersteigt.
- Lass den Gasgrill während des Betriebes nie unbeaufsichtigt.
- Drehe bei einer Störung oder bei Gasaustritt sofort das Ventil der Gasflasche zu.
- Vor jedem Stellplatzwechsel muss der Grill ausgeschaltet, das Ventil der Gasflasche zuge dreht und die Gasflasche zum Schutz des Druckminderers und der Schlauchleitung vom Gasschlauch abgeschraubt werden.
- Nach Gebrauch die Gaszufuhr an der Gasflasche schließen.
- Der Deckel muss beim Entzünden der Brenner immer geöffnet sein.
- Reinige den Grill, insbesondere die Fettauffangschale, regelmäßig, um Fettreste zu entfernen und einem Fettbrand vorzubeugen.

## GASGRILL WARTEN



### **Brand- und Explosionsgefahr**

- Reparaturen und Wartungen an der Gasanlage dürfen nur von dafür autorisiertem Fachpersonal durchgeführt werden. Nimm keine Veränderungen am Gasgrill und am Druckminderer vor.
- Tausche den Druckminderer und den Schlauch nach spätestens 10 Jahren, auch wenn keine äußerlichen Schäden erkennbar sind.
- Eine regelmäßige Routineinspektion der Gasanlage sollte mindestens einmal pro Jahr durchgeführt werden, um einen möglichen Verschleiß, eine Verschlechterung oder eine Beschädigung festzustellen, die ein Ausströmen von Gas verursachen könnte.
- Achte darauf, dass der Druckminderer für das verwendete Gas zugelassen und auf den korrekten Ausgangsdruck (siehe TECHNISCHE DATEN) eingestellt ist.
- Ein neuer Schlauch darf nicht länger als 1,5 m sein. Jeder neue Druckregler und Schlauch muss EN 16129:2013, EN 16436-1 und den nationalen Vorschriften entsprechen.

## MASSNAHMEN BEI GASGERUCH

- Schließe die Gaszufuhr, lösche alle offenen Flammen und öffne den Deckel.
- Führe einen Lecktest durch, wie in dieser Anleitung beschrieben.
- Wenn der Gasgeruch weiterhin vorhanden ist, halte Abstand von dem Gerät und informiere deinen Gasversorger oder die Feuerwehr.

## MASSNAHMEN ZUR BRANDBEKÄMPFUNG

- Bringe umstehende Personen in Sicherheit! Drehe, wenn möglich, das Ventil der Gasflasche zu. Kühle die Gasflasche mit Wasser. Achte dabei auf deine Sicherheit. Eine spontane, explosionsartige Wiederentzündung ist möglich.
- Im Brandfall sollen gefüllte Druckgasbehälter aus dem brandgefährdeten Bereich entfernt werden. Ist dies nicht möglich, sollen die Druckgasbehälter durch das Besprühen mit Wasser o.a. geeigneten Mitteln aus geschützter Stellung vor zu starker Erhitzung bewahrt werden.
- Sollte ein Fettbrand ausbrechen, versuche die Brenner abzuschalten: Schließe den Deckel, bis das Feuer gelöscht ist.
- **ACHTUNG: Versuche niemals, einen Öl- oder Fettbrand mit Wasser zu löschen.** Benutze hierfür immer die dafür vorgesehenen Brandlöschmittel wie Fettbrand-Feuerlöscher und/oder Branddecke. Informiere dich hierfür separat bei einem Fachhändler.
- Halte Abstand vom Brandherd und informiere unverzüglich die Feuerwehr.

## TRANSPORTHINWEISE



### Brand- und Explosionsgefahr

- Transportiere die Gasflasche möglichst nicht in Fahrzeugen, deren Laderaum nicht von der Fahrerkabine getrennt ist. Der Fahrer muss die möglichen Gefahren der Ladung kennen und er muss wissen, was bei einem Unfall oder Notfall zu tun ist.
- Transportiere die Gasflasche stehend und so, dass sie gegen Umfallen und Verrutschen gesichert ist.
- Achte darauf, dass das Ventil der Gasflasche geschlossen und dicht ist.

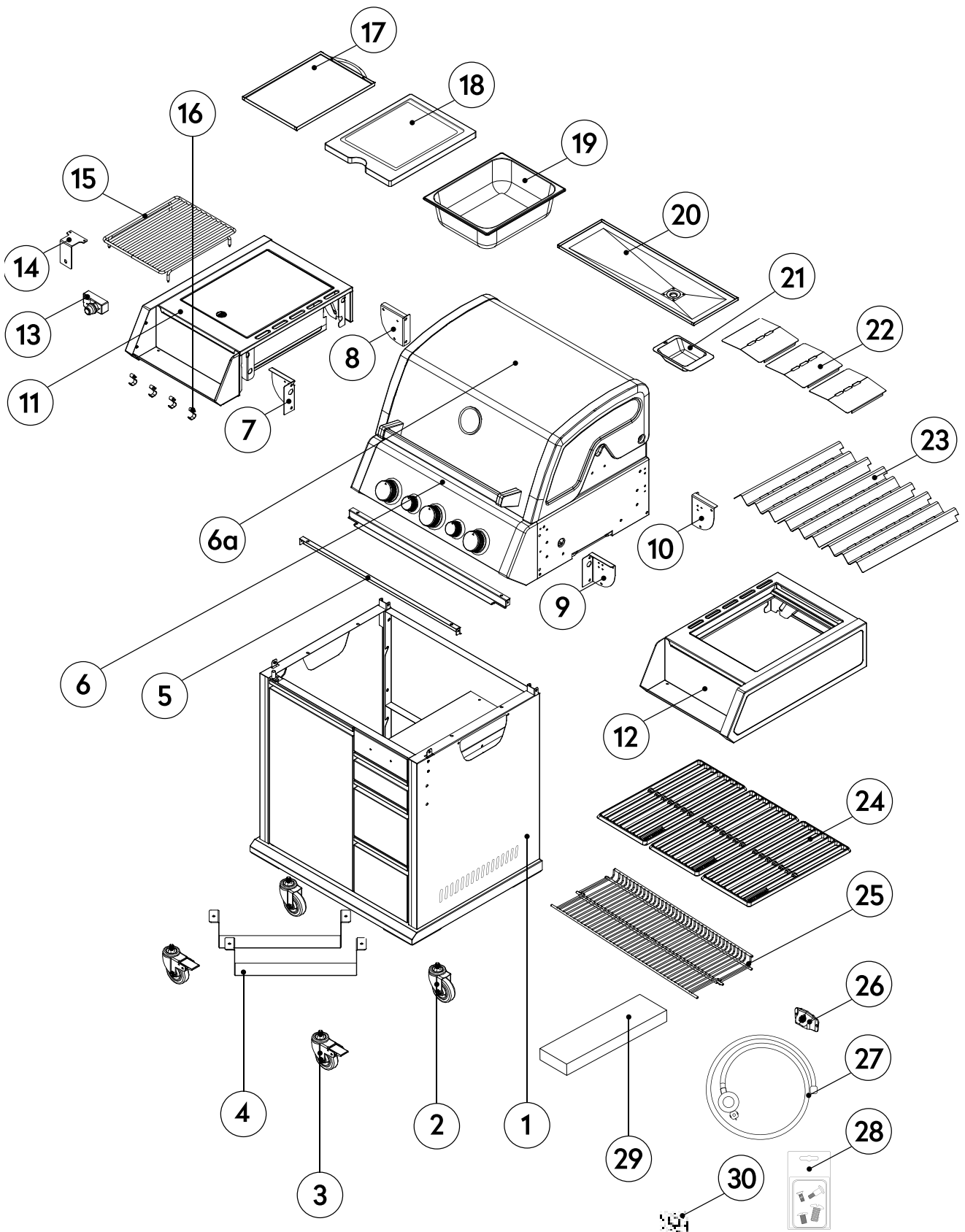
## AUFBEWAHRUNGSHINWEISE



### Brand- und Explosionsgefahr

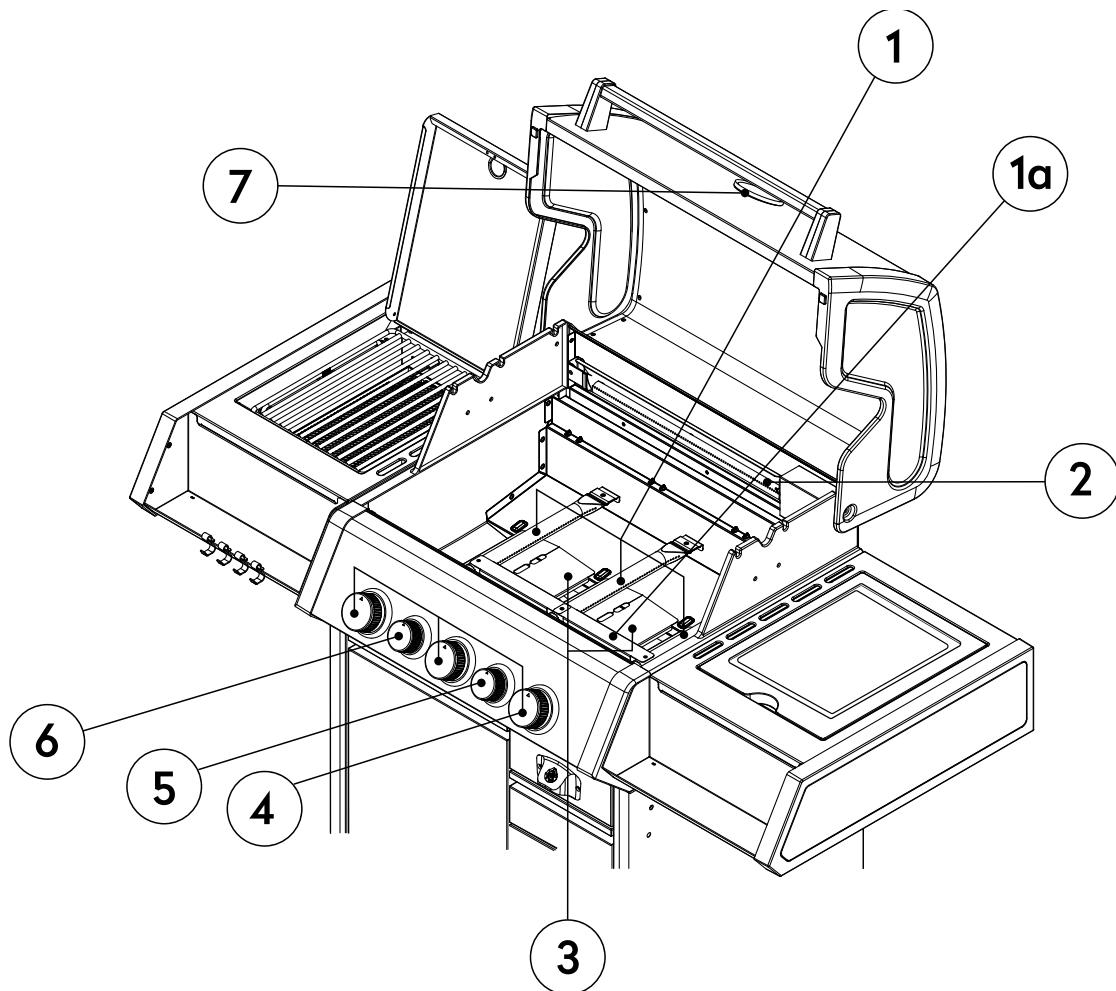
- Bewahre die Gasflasche außerhalb der Reichweite von Kindern auf.
- Halte die Gasflasche von oxidierenden Gasen und anderen brandfördernden Stoffen fern.
- Ausströmendes Flüssiggas ist schwerer als Luft und sinkt zu Boden. Bewahre die Gasflasche nicht im Haus, unter Erdgleiche (z.B. im Keller, Tiefgarage etc.) oder an unbelüfteten Plätzen auf, an denen sich ausströmendes Gas sammeln könnte.
- Schütze die Gasflasche vor direkter Sonneneinstrahlung und anderen Wärmequellen. Lagere die Gasflasche bei weniger als 50 °C an einem gut gelüfteten, schattigen Ort und gegen Witterungseinflüsse geschützt.
- Lagere die Gasflasche stehend und gegen Umfallen gesichert.
- Lagere keine Reserve-/Zusatz- oder nicht angeschlossenen Gasflaschen unter oder in der Nähe des Gasgrills.
- Die Aufbewahrungshinweise gelten auch für leere Gasflaschen. Diese enthalten noch immer eine Restmenge Flüssiggas.
- Wenn das Gerät nicht in Betrieb ist, muss der Zylinder abgetrennt werden. Setze die Schutzkappe des Zylinders wieder auf, nachdem er vom Gerät getrennt wurde.
- Der Gaszylinder muss außerhalb des Grill-Unterschanks gelagert werden.
- Die Lagerung des Gerätes in Innenräumen ist nur zulässig, wenn der Zylinder abgetrennt und aus dem Gerät entfernt wurde. Wenn das Gerät für eine bestimmte Zeit nicht benutzt wird, sollte es in seiner Originalverpackung und in einer trockenen, staubfreien Umgebung gelagert werden.

# LIEFERUMFANG/TEILEBESCHREIBUNG



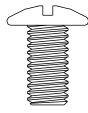
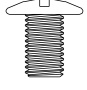
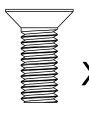
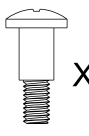
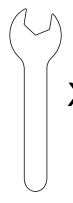


<b>Ref.</b>	<b>Beschreibung</b>	<b>Menge</b>
1	Unterschrank-Einheit	1
2	Schwenkrolle	2
3	Schwenkrolle mit Bremse	2
4	Gasflaschenhalterung	2
5	Halterung Fettablaufblech	2
6	Kontrollpanel	1
6a	Grillkammer-Einheit	1
7	Halterung Seitentisch links vorne	1
8	Halterung Seitentisch links hinten	1
9	Halterung Seitentisch rechts vorne	1
10	Halterung Seitentisch rechts hinten	1
11	Seitentisch mit Infrarot-Keramikkbrenner	1
12	Seitentisch	1
13	Zündautomat	1
14	Halterung Gasdüse Infrarot-Keramikkbrenner	1
15	Grillrost Infrarot-Keramikkbrenner	1
16	Zubehörhaken	4
17	Fettablauffangschale Infrarot-Keramikkbrenner	1
18	Holz-Schneidebrett	1
19	Gastronorm Behälter	1
20	Fettablaufblech	1
21	Fettauffangschale	1
22	Hitzeschutz Fettablaufblech	3
23	Flammenverteiler (Flavour Bars)	3
24	Grillrost	1
25	Warmhalterost	1
26	Flaschenöffner	1
27	Gasschlauch inkl. Druckregler	1
28	Schraubenset	1
29	Smoke Box	1
30	Magnetplatte für Flaschenöffner	1



Nr.	Beschreibung	Menge
1	Brenner	3
1a	Flammenbrücke	1
2	Heckbrenner	1
3	Hitzeschutz für Fettablaufblech	3
4	Drehregler Brenner	3
5	Drehregler Heckbrenner	1
6	Drehregler Seitenkochfeld	1
7	Deckelthermometer	1

## BEFESTIGUNGEN

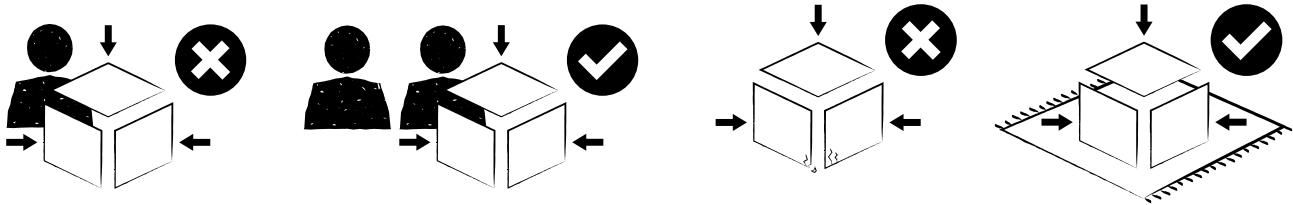
A	B	C	D	E
 X 14 M6 X 12	 X 6 M4 X 6	 X 2 M4 X 10	 X 4	 X 1

**Benötigtes Werkzeug:** Ein Kreuzschlitz- oder Flachschaubenzieher und ein Schraubenschlüssel oder eine Zange, AA-Batterie (nicht im Lieferumfang enthalten).

# GASGRILL AUFBAUEN

---

**Achtung:** Baue den Grill mit 2 Personen auf. Benutze für den Aufbau eine Unterlage.



## Verletzungsgefahr

**ACHTUNG:** Achte darauf, deinen Grill entsprechend der folgenden Anleitung richtig zusammenzubauen. Die Nichtbeachtung dieser Anweisungen kann zu schweren Körperverletzungen und/oder Sachschäden führen. Wenn du Fragen zur Montage oder zum Betrieb hast, wende dich an unseren Kundenservice.

Der Gasgrill kann teilweise scharfe Kanten aufweisen. Trage während der Montage Sicherheitshandschuhe, um Schnittverletzungen vorzubeugen.

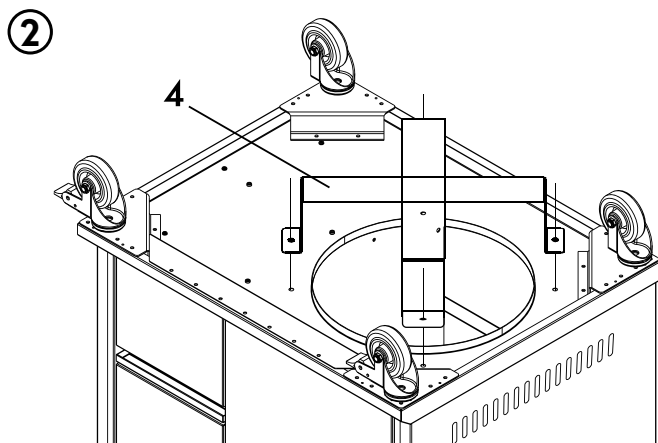
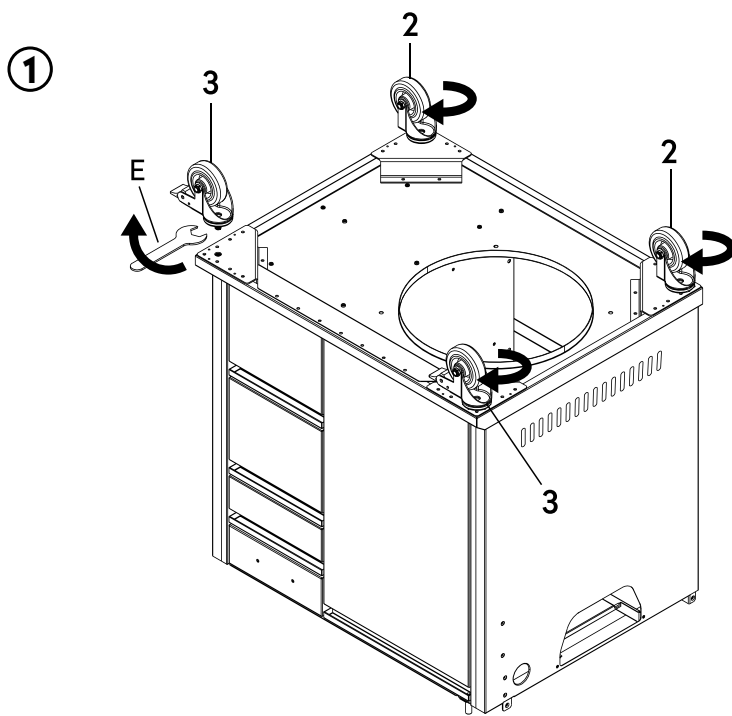
Entferne alle Verpackungsmaterialien und die Schutzfolien von den Einzelteilen. Wir empfehlen, die Styroporwangen des Unterschrankes zu belassen, bis der Unterschrank umgedreht werden soll. So verhinderst du Beschädigungen an den Verbindungsstellen.

Prüfe alle Bauteile auf Vollständigkeit und/oder Mängel. Sollte ein Teil fehlen oder beschädigt sein, nimm sofort Kontakt mit uns auf. Prüfe nach der Montage alle Bauteile, Verschraubungen und Verbindungen. Stelle sicher, dass alle Kabel ordnungsgemäß angebracht sind und die Brenner an der Rückseite des Kontrollpanels fest an den Düsen sitzen. Falls nicht, löse die Splinte am jeweiligen Brennerkopf und positioniere diesen neu.

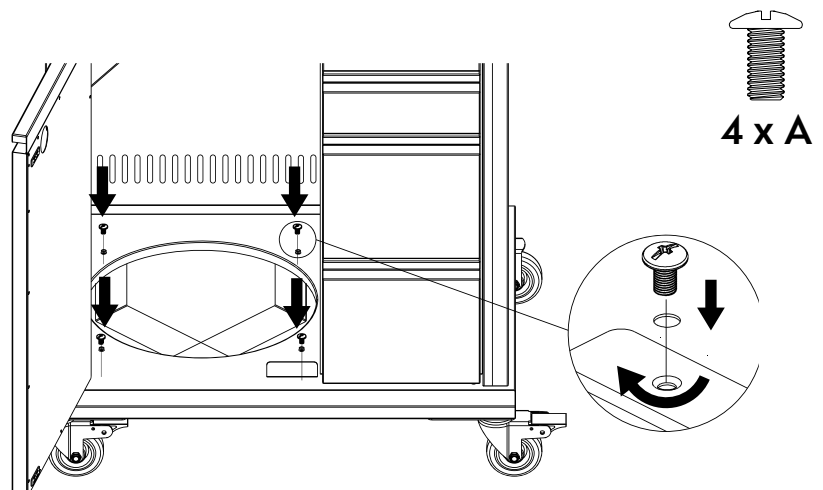


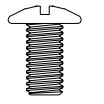
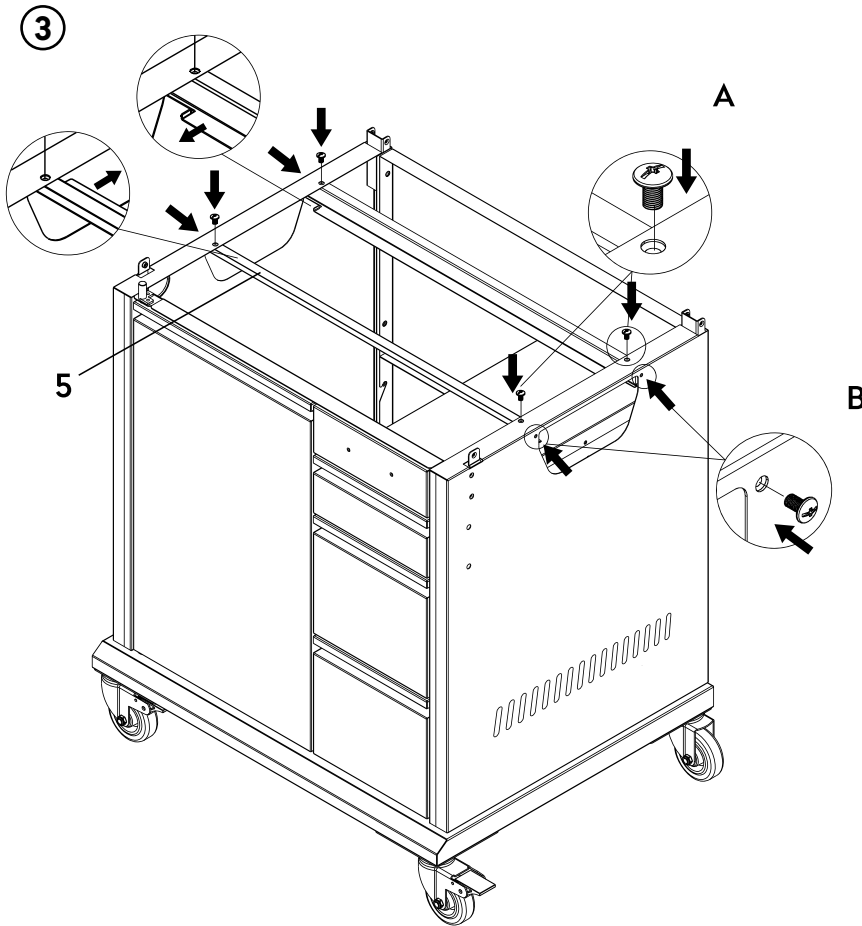
Hilfe gefällig? Scan den QR-Code und sieh dir unser **Aufbau-Video** zu **Premium-Gasgrill EARL** an!

**First things first:** Stelle dein Lieblingsgetränk kalt!

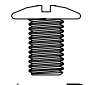


**HINWEIS:** Schraube die Gasflaschenhalterung per Hand fest und drehe dann den Unterbau mit 2 Personen um. Ziehe die Schrauben der Gasflaschenhalterung mit einem Schraubenzieher nach.



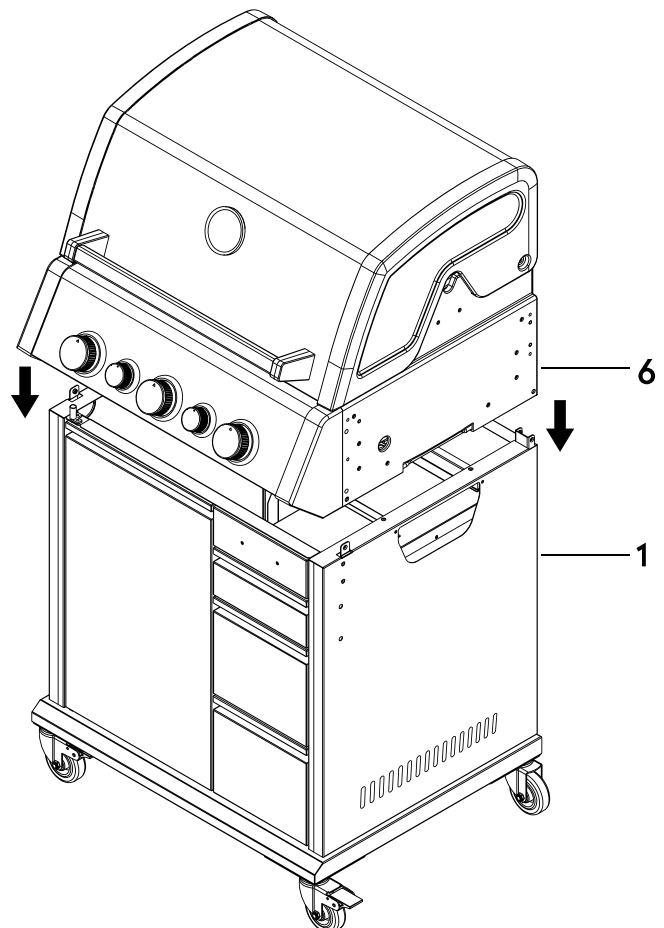
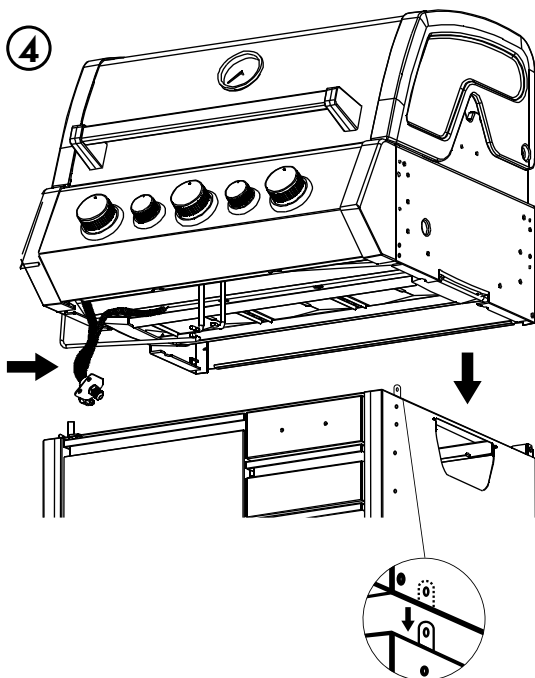


4 x A



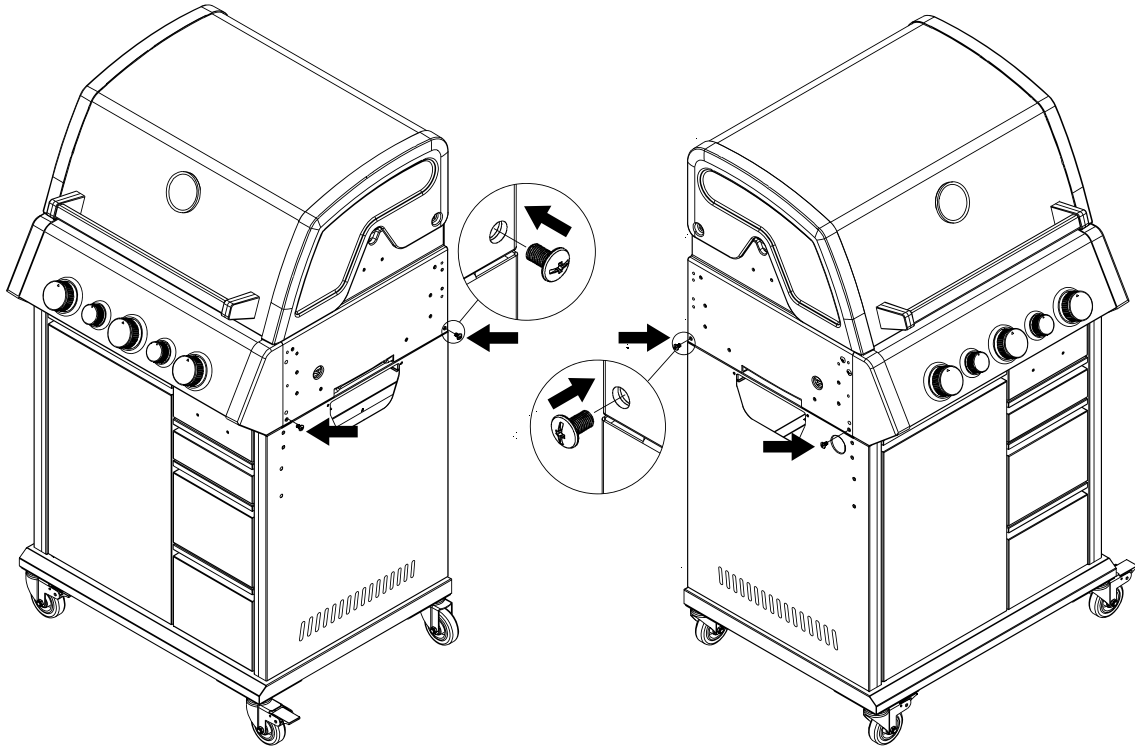
4 x B

**WICHTIG:** Achte darauf, dass die Führungen für das Fettablaufblech bei der Montage nach innen ausgerichtet sind.



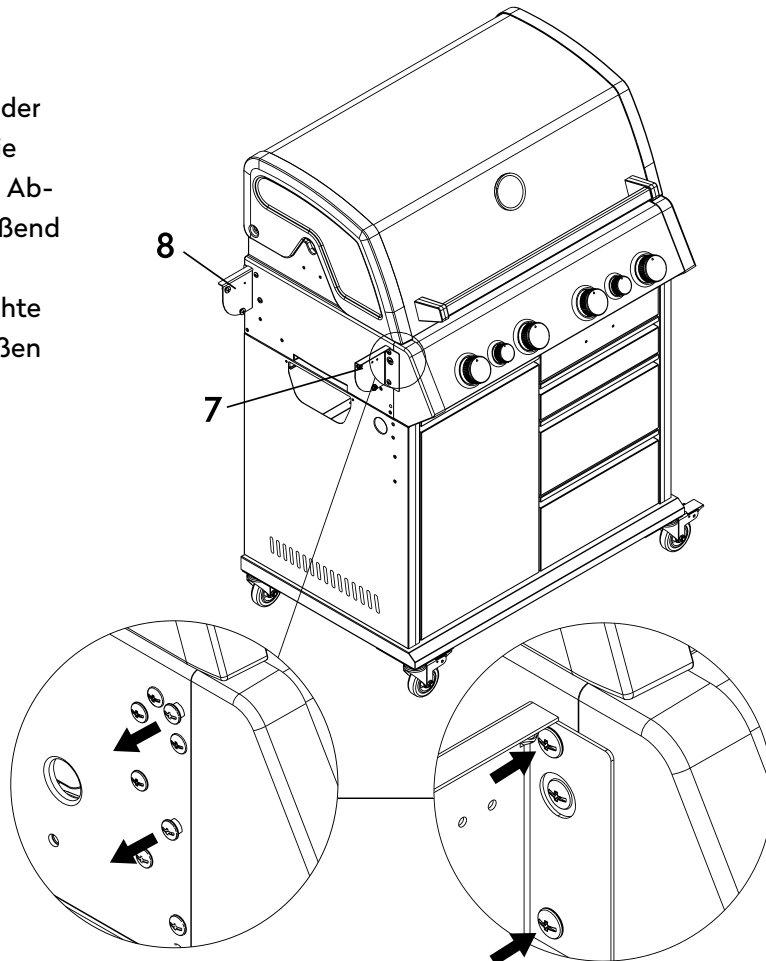
**ACHTUNG:** Du findest alle Gas- und Stromleitungen im Frontpanel verstaub. Entferne die Transportsicherung und führe die Enden aller Kabel und Gasleitungen vorsichtig heraus. Die Enden müssen beim Aufsetzen in den Innenraum fallen. Achte darauf, dass sie nicht eingeklemmt sind.

5



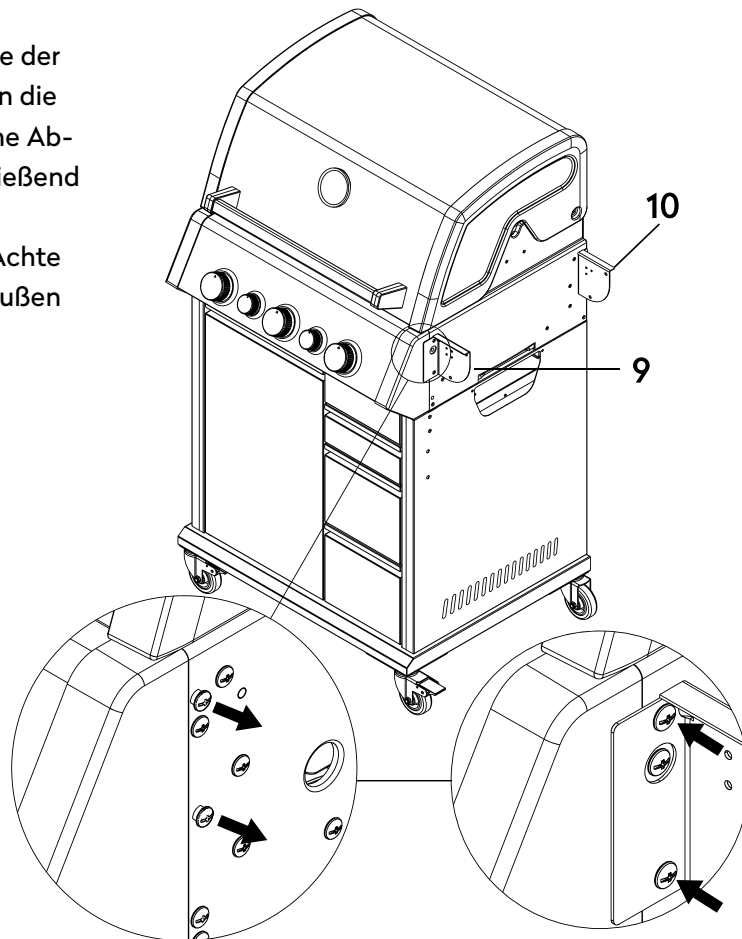
6

**HINWEIS:** Löse für die Montage der linken Seitentischhalterungen die vormontierten Schrauben (siehe Abbildung). Die Halterung anschließend an den beiden Schraubblöchern ansetzen und festschrauben. Achte darauf, dass die Winkel nach außen zeigen.

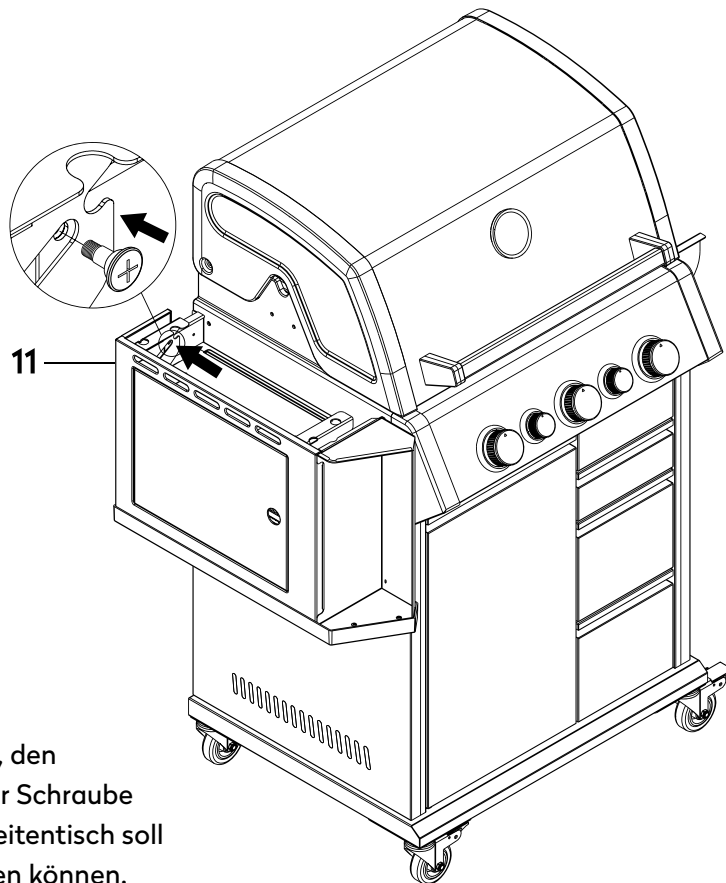


7

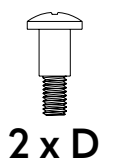
**HINWEIS:** Löse für die Montage der rechten Seitentischhalterungen die vormontierten Schrauben (siehe Abbildung). Die Halterung anschließend an den beiden Schraublöchern ansetzen und festschrauben. Achte darauf, dass die Winkel nach außen zeigen.



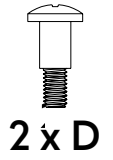
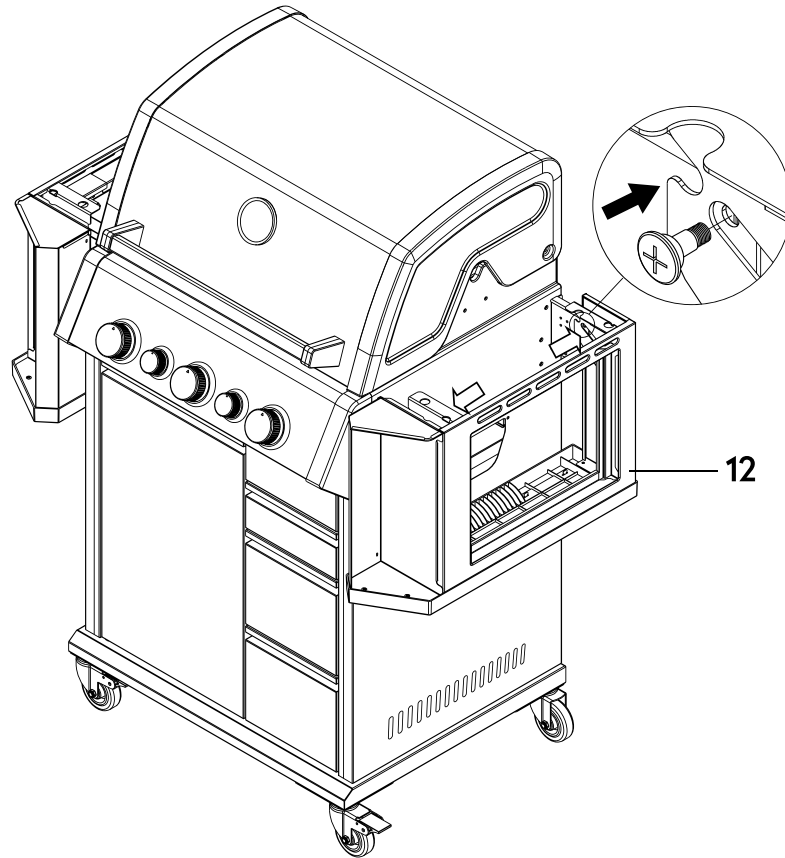
8



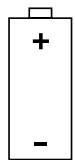
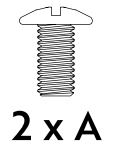
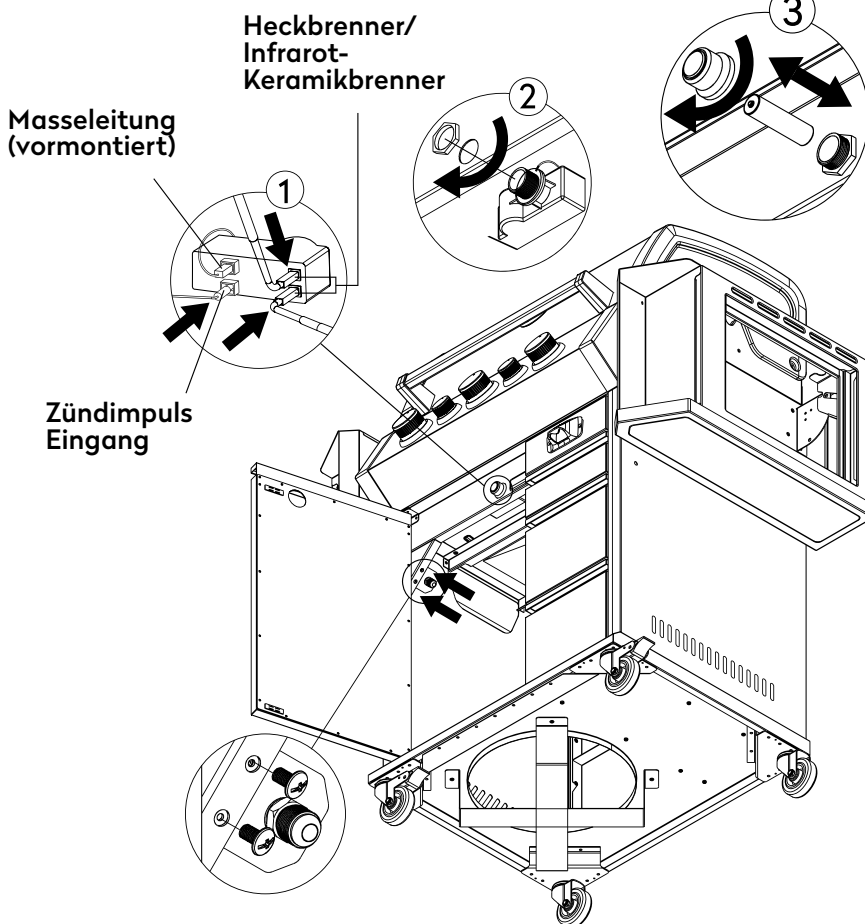
**HINWEIS:** Achte darauf, den Seitentisch nicht mit der Schraube festzuschrauben. Der Seitentisch soll über die Schraube gleiten können.



9



10

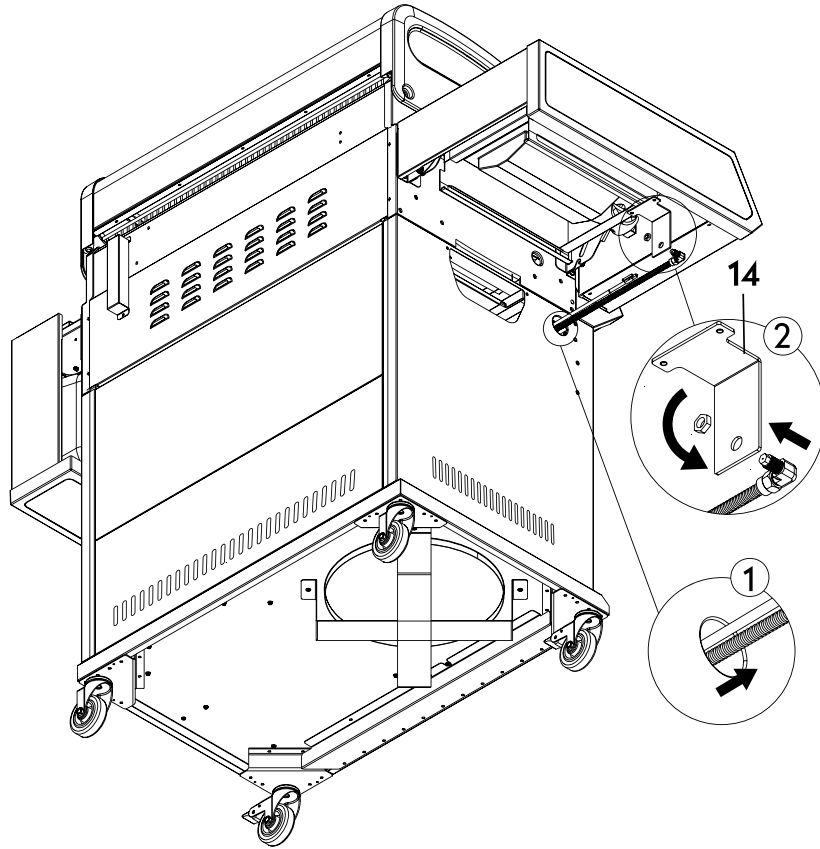


1 x AA  
(exkl.)

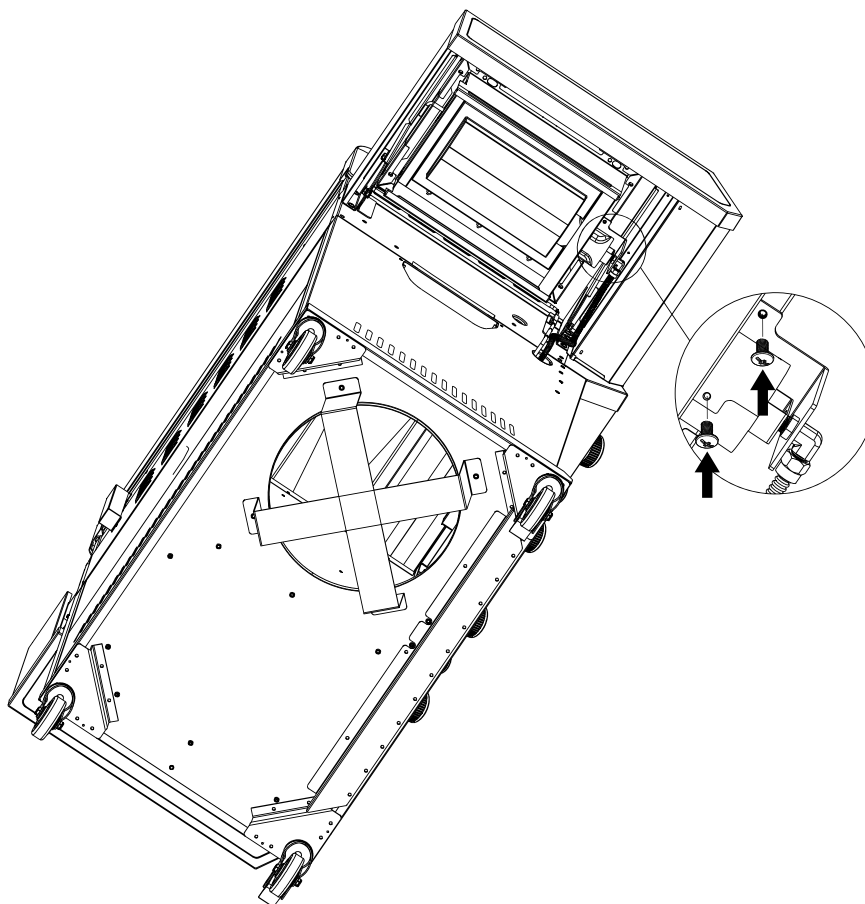
**HINWEIS:** Das + Symbol der Batterie soll zur Kappe des Zündautomaten zeigen.



11

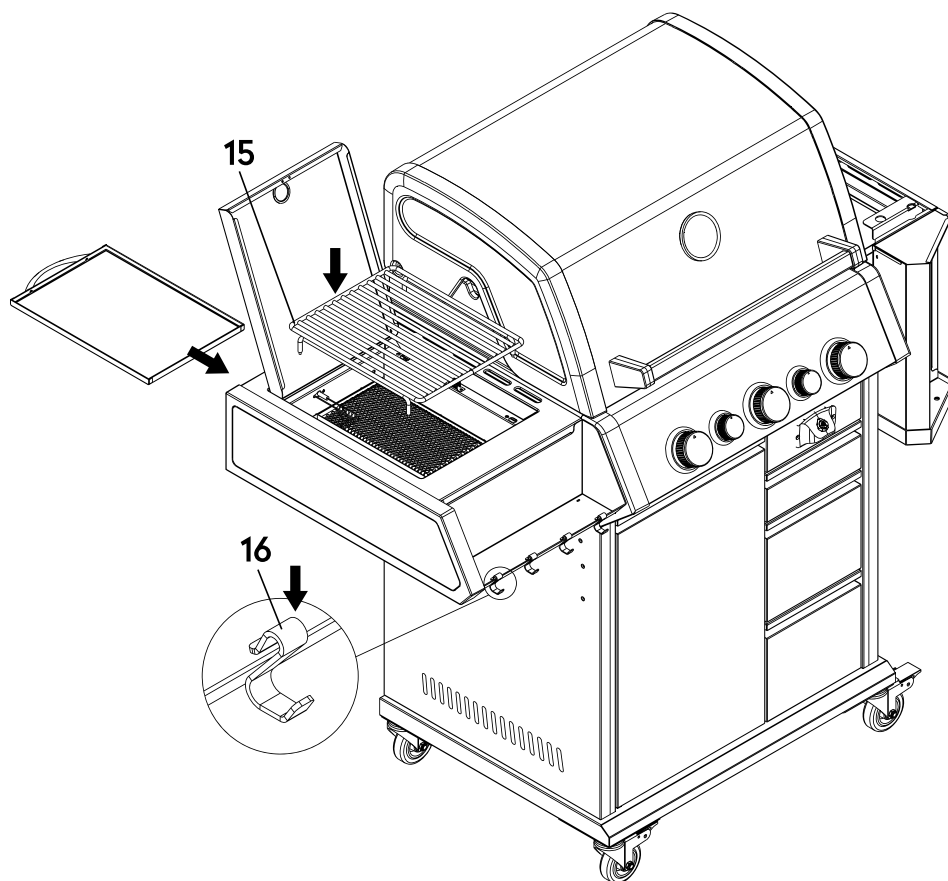


12

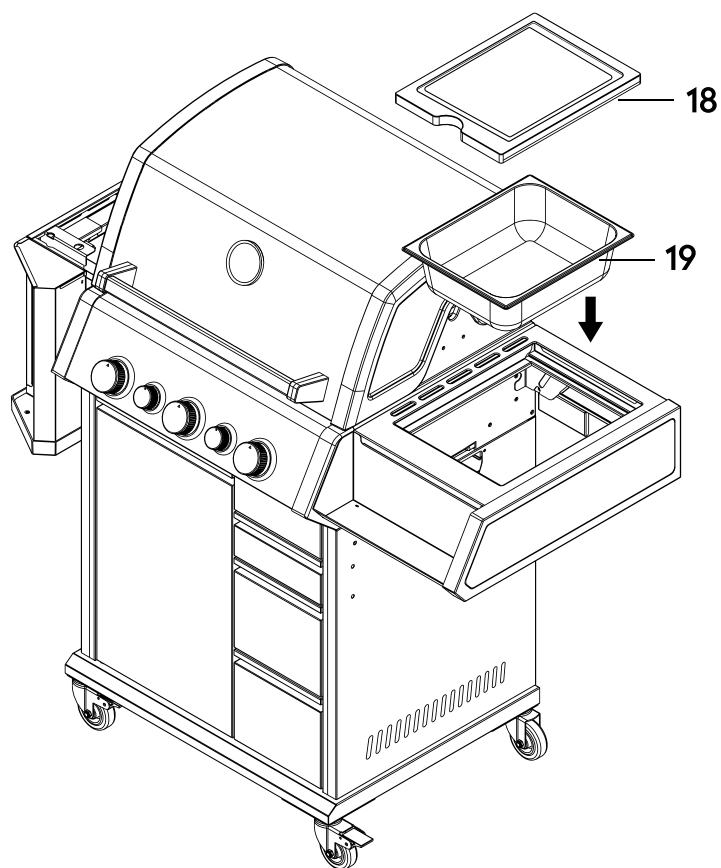


2 x B

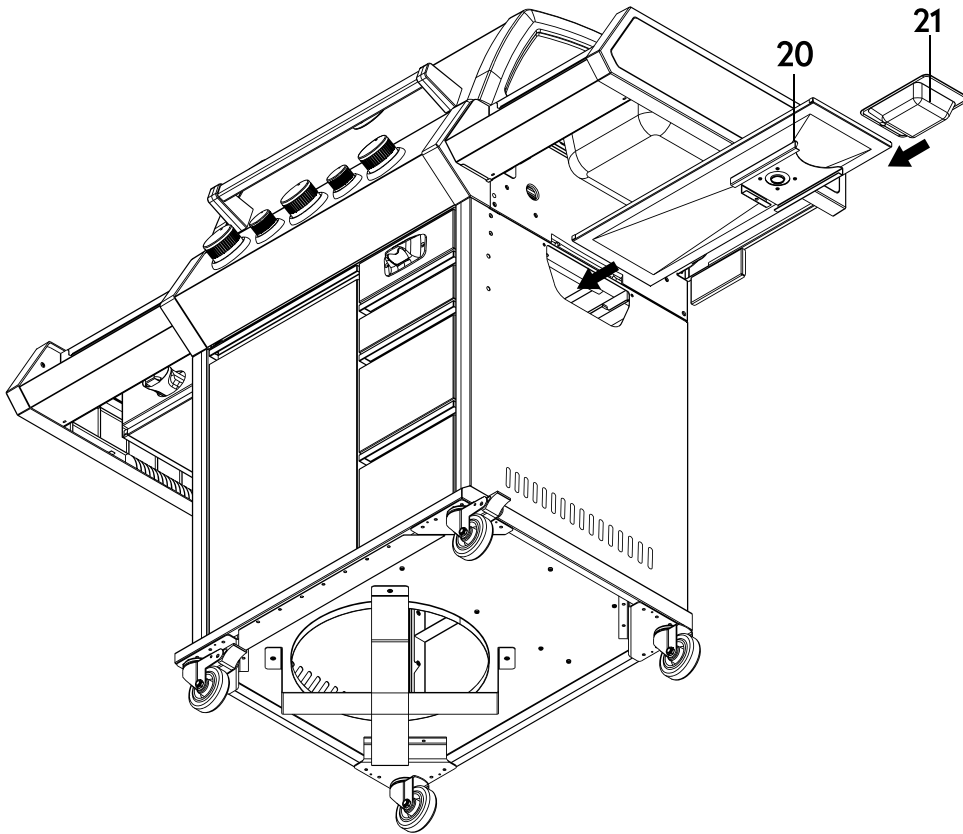
13



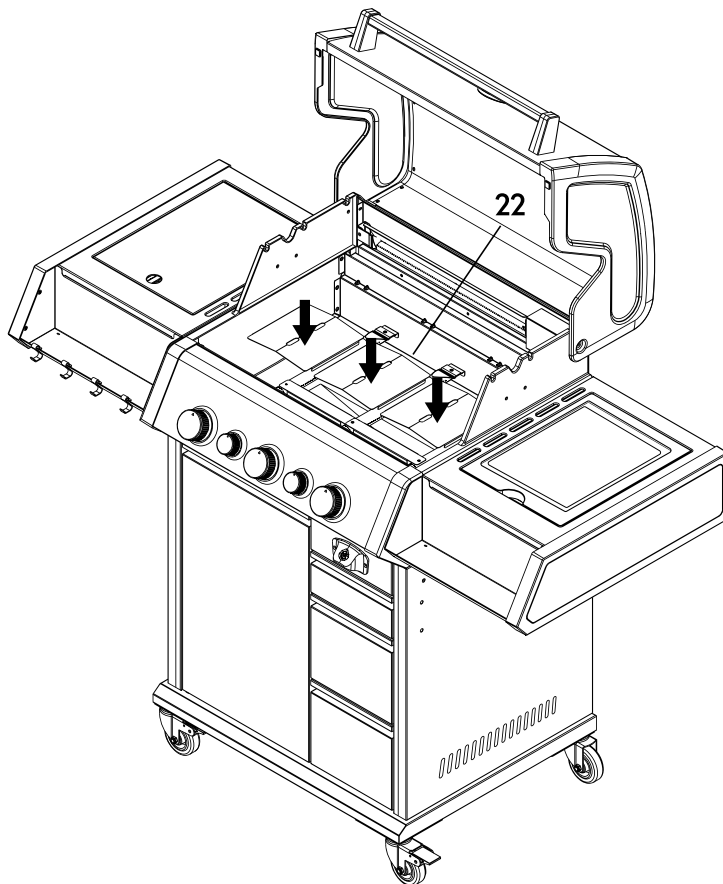
14



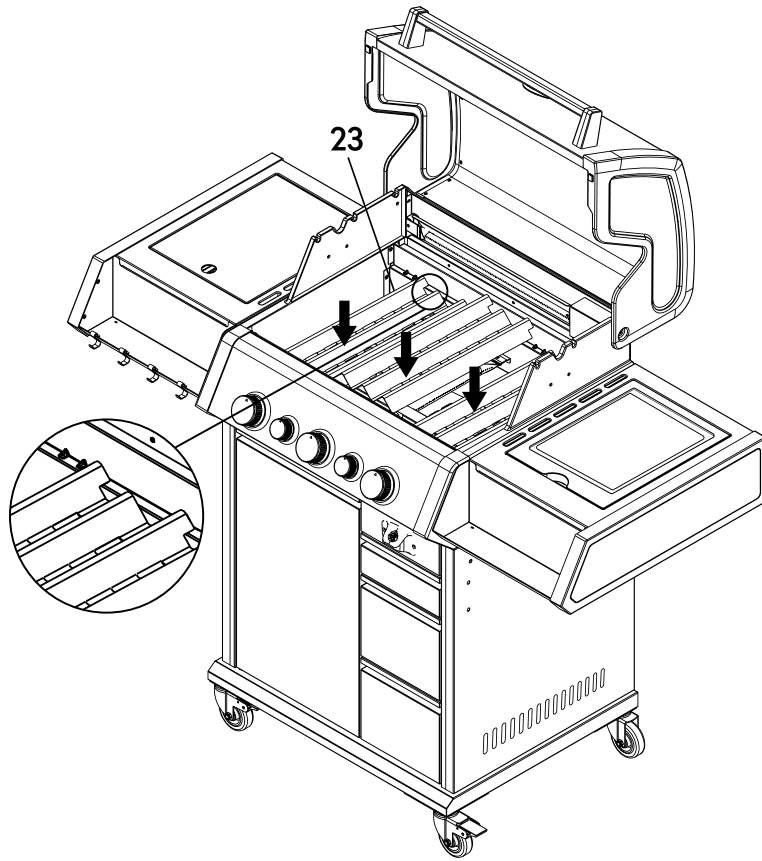
15



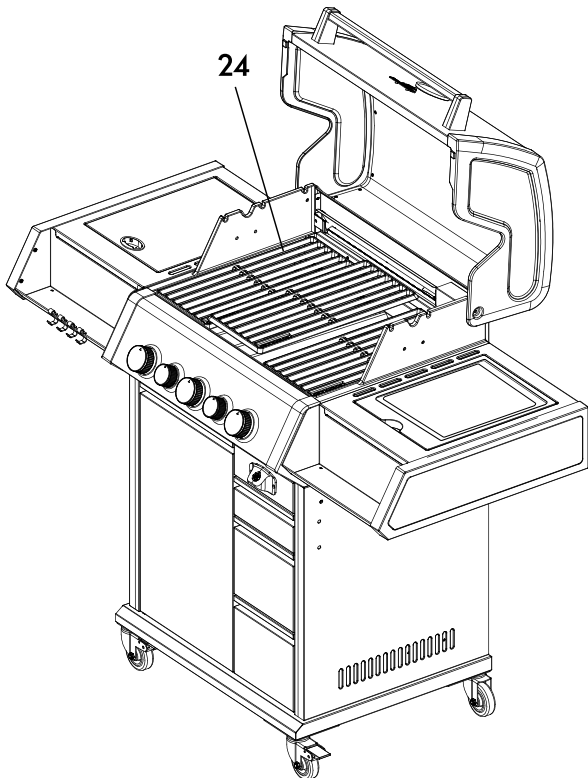
16



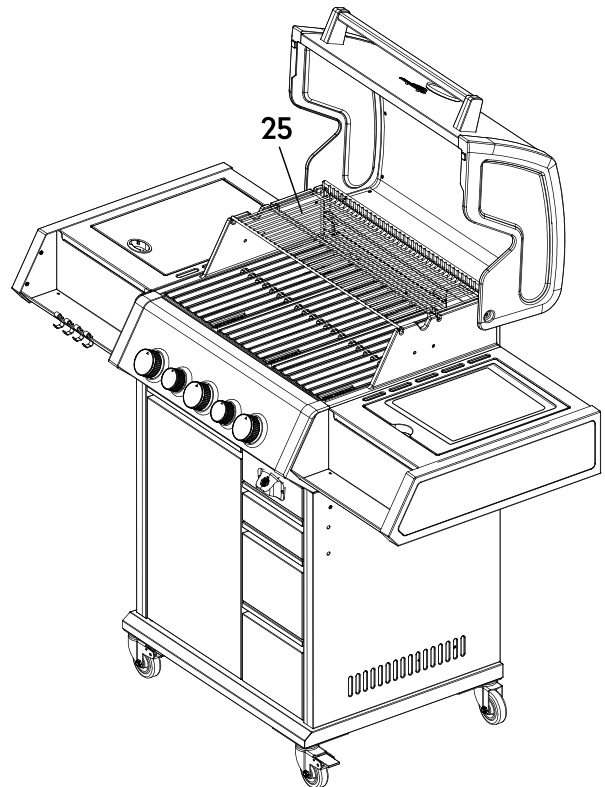
17



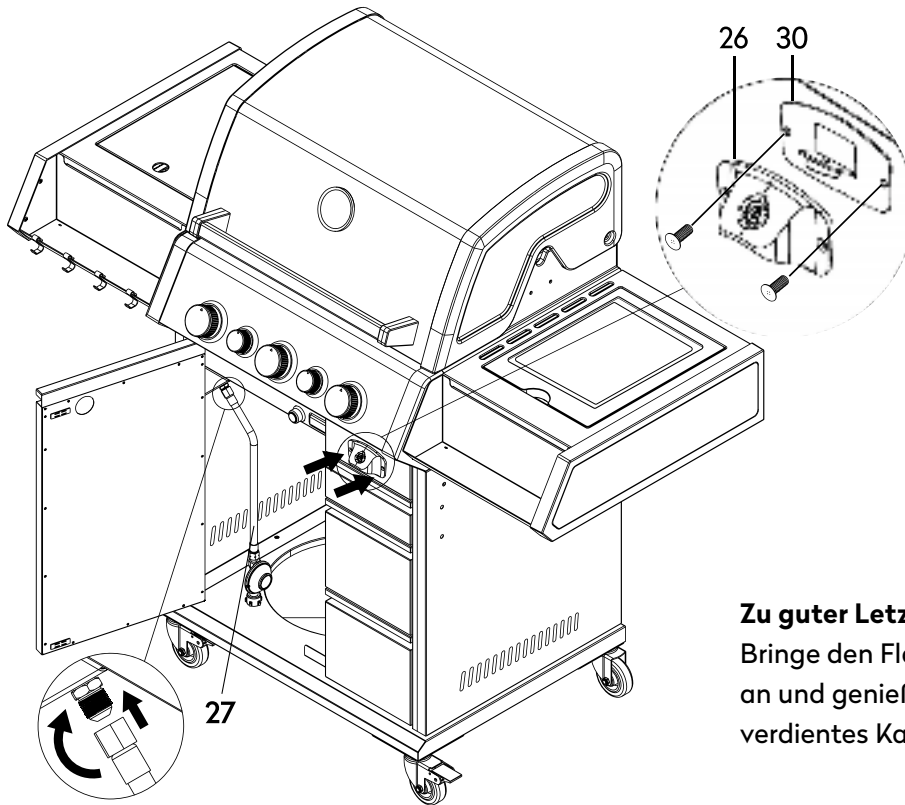
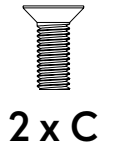
18



19



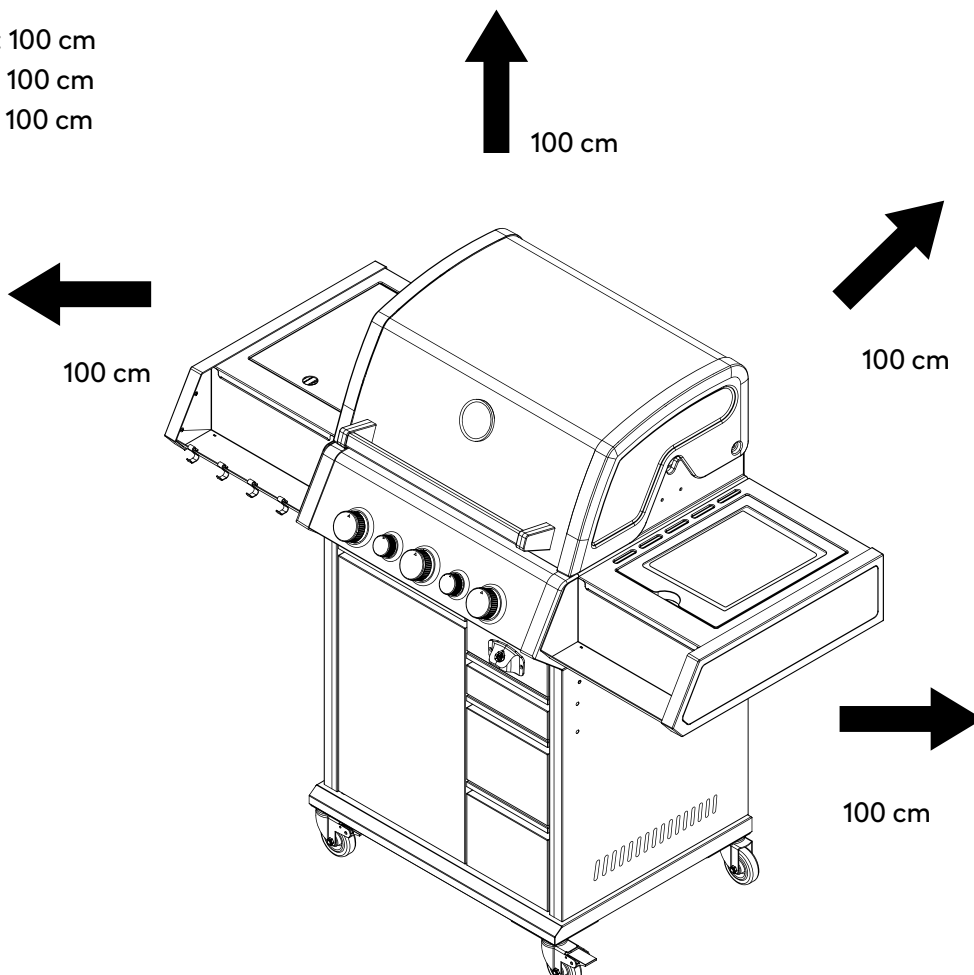
20



**Zu guter Letzt:**  
Bringe den Flaschenöffner  
an und genieße dein wohl-  
verdientes Kaltgetränk!

**ACHTUNG:** Der Grill strahlt Hitze ab. Stelle den Grill nie direkt an Glasfronten, Wände, Pflanzen etc.  
Der minimale Abstand zu Objekten jeder Art beträgt:

Nach hinten: 100 cm  
Zur Seite: 100 cm  
Nach oben: 100 cm



# GASFLASCHE ANSCHLIESSEN



## Brand- und Explosionsgefahr

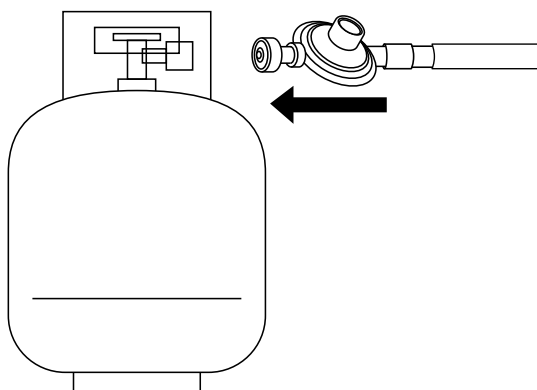
**WARNUNG:** Schließe neue oder nicht vollständig entleerte Gasflaschen niemals an, wenn sich Zündquellen in unmittelbarer Umgebung befinden. Nicht rauchen.

Der Gasanschluss befindet sich im Unterschrank auf der linken Seite, unterhalb der Brenner.

Die folgenden Teile sind im Lieferumfang enthalten. Sie entsprechen der Norm, die für das jeweilige Land gilt, in das der Grill geliefert wird:

- Gasschlauch (vormontiert): CE-anerkannte Schlauchleitung ausreichender Länge (max. 1,5 m), die eine knickfreie Montage erlaubt.
- Druckminderer (am Gasschlauch vormontiert): Fest eingestellter und CE-anerkannter Druckminderer nach DIN EN 16129 und DIN EN 16436-1, max. 1,5 kg/h, Betriebsdruck 50 mbar, passend zur verwendeten Gasflasche.

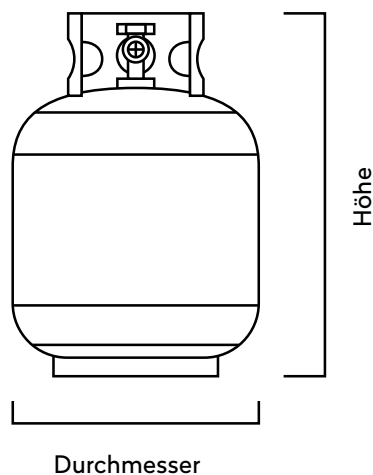
1. Stelle die Gasflasche in den Wagen.
2. Schraube die Überwurfmutter am Druckminderer auf die Verschraubung an der Gasflasche. Ziehe die Überwurfmutter mit der Hand fest an. Benutze kein Werkzeug, damit die Dichtung nicht beschädigt wird.



## ZULÄSSIGE GASFLASCHEGRÖSSEN

Gasflaschengrößen, die im Grillunterbau betrieben und in der dafür vorgesehenen Halterung gelagert werden dürfen:

- 5 kg (Höhe 420 mm, Durchmesser 200 mm)
- 8 kg (Höhe 505 mm, Durchmesser 229 mm)
- 11 kg (Höhe 600 mm, Durchmesser 300 mm)



Verwende Composite-Kunststoff-Gasflaschen nicht im Grill, da sie zu hoch sind. Führe den Gasschlauch durch die Aussparung in der Seitenwand nach außen. Verbinde die Gasflasche außerhalb des Grills mit dem Gasschlauch.



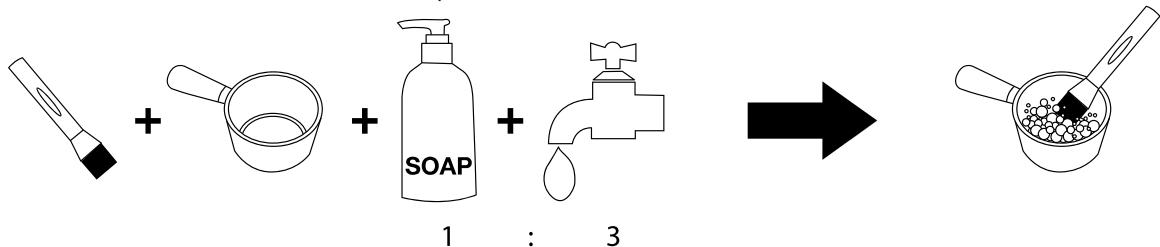
## Explosionsgefahr durch Beschädigung des Gasschlauchs

**ACHTUNG:** Stelle bei der Verlegung des Gasschlauchs sicher, dass folgende Anforderungen erfüllt sind:

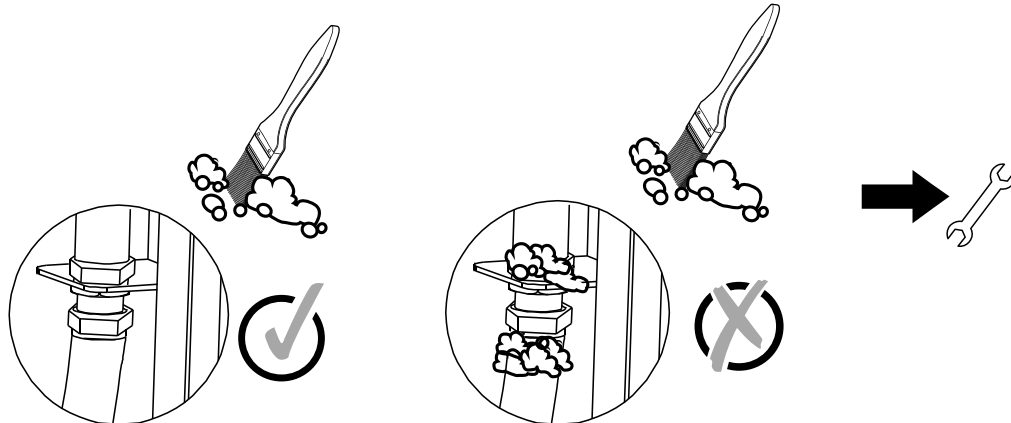
- Der Gasschlauch kommt nicht mit heißen Oberflächen in Berührung.
- Der Gasschlauch verläuft nicht entlang scharfer Kanten und Ecken.
- Es können keine heißen Fette auf den Gasschlauch tropfen.
- Der Gasschlauch ist an keiner Stelle verdreht oder geknickt.

## LECKTEST

- Sprühe alle Dichtstellen mit handelsüblichem Lecksuchspray ein oder pinsele sie mit Seifenwasser (Verhältnis: 1 Teil Seife auf 3 Teile Wasser) ein.



- Drehe das Ventil der Gasflasche auf. An undichten Stellen zeigen sich kleine Bläschen.



- Drehe das Ventil der Gasflasche wieder zu.
- Ziehe die Muttern an beiden Anschlussseiten nochmals per Hand fest und wiederhole den Lecktest. Sollten immer noch Bläschen aufsteigen, schließe das Gasventil an der Flasche und suche einen Fachhändler auf.

**Wiederhole den Test nach jedem Gasflaschenwechsel. Führe den Lecktest niemals mit einem Streichholz oder einer offenen Flamme durch.**

## ENERGIESPARTIPPS

1. Schalte den Grill aus, sobald du mit dem Grillen fertig bist.
2. Heize den Grill bei geschlossenem Deckel nur 10–15 Minuten vor (ausgenommen der Erstbenutzung).
3. Es ist nicht nötig, den Grill länger als angegeben vorzuheizen.



**WARNUNG:** Überprüfe die Gasanschlüsse vor jedem Gebrauch auf Brüche, Risse oder Abnutzungen. Solltest du eines davon finden, benutze den Grill nicht, bis die Schwachstelle behoben wurde.

Wenn du die Gasflasche wechselst oder abschraubst, achte darauf, dass keine Feuerquellen wie Kerzen, Elektrogeräte oder Zigaretten in Reichweite sind. Überprüfe stets, ob die Flasche richtig zuge dreht ist. Lagere die abgeschraubte Gasflasche nicht in der Nähe dieses oder anderer Grills.

## ERSTE INBETRIEBNAHME

---

### GRILL VORBEREITEN

**ACHTUNG:** Schalte den Grill niemals mit geschlossenem Deckel ein.

Bevor du auf dem Gasgrill das erste Mal grillst, solltest du unbedingt vorab mit einem weichen Baumwolltuch mit milder Seifenlauge über die Oberfläche des Deckels sowie die äußeren Teile der Brennkammer wischen und alle Teile abtrocknen. So verhinderst du, dass etwaige Rückstände aus der Produktion einbrennen können. Stelle sicher, dass sich kein Schmutz im Kopf der Gasflasche, im Regler oder in den Brennern befindet.

**ACHTUNG:** Checke vor der Inbetriebnahme des Gasgrills, ob alle Brenner richtig auf der jeweiligen Düse sitzen und die dazugehörigen Kabel darunter frei liegen. Sollte das nicht der Fall sein, löse die Splinte, nimm die Brenner heraus und positioniere sie neu auf den Düsen. Anschließend die Splinte wieder befestigen.

### ZÜNDAUTOMAT IN BETRIEB NEHMEN


**ACHTUNG:** Die Zündelektrode wird mit einer Batterie betrieben. Bei falscher Handhabung von Batterien besteht Brand- und Explosionsgefahr. Durch auslaufende Batteriesäure besteht die Gefahr von Hautverätzungen und Beschädigung von Bauteilen.

- Beachte die Sicherheitshinweise des Herstellers zum Umgang mit Batterien.
- Wirf Batterien nicht ins Feuer, schließe sie nicht kurz und zerstöre sie nicht anderweitig.
- Solltest du den Grill für längere Zeit nicht benutzen, entnimm die Batterie. Diese kann auslaufen und den Grill unwiederbringlich beschädigen.
- Fasse beschädigte Batterien nur mit Schutzhandschuhen an.

Schraube das Batteriefach im Unterschrank auf und setze eine AA Batterie ein (achte darauf, dass das +-Symbol der Batterie auf die Verschlusskappe zeigt). Der Zündautomat ist nun einsatzbereit.



## GASGRILL EINBRENNEN

Lasse die Hauptbrenner  (ohne Heckbrenner) vor der Erstnutzung 20 Minuten ohne Grillgut einbrennen. So werden Konservierungsrückstände entfernt. Sollte es zu einer leichten Geruchsentwicklung kommen, musst du dir keine Sorgen machen. Diese ist unbedenklich. Stelle sicher, dass der Grill ausreichend belüftet ist. Schrubbe im Anschluss mit einer Edelstahl-Grillbürste über die Roste.

**HINWEIS:** Mit der Zeit können im Inneren des Gasgrills durch Hitzeoxidation Verfärbungen auftreten. Dabei handelt es sich um eine normale Reaktion, die die Qualität des Grills nicht mindert.

## GUSSROSTE EINBRENNEN

Du kannst im gleichen Schritt die Gusseisenroste einbrennen. Die Gussroste des Gasgrills sind emailliert. Diese Schicht schützt vor Flugrost und lässt Lebensmittel nicht am Rost kleben. Trotz dieser Schutzschicht können die Roste Fett und Feuchtigkeit aufnehmen und wieder abgeben. Darum empfiehlt es sich, auch diese Roste einzubrennen. Das Einbrennen von Gusseisen kann in 3 einfachen Schritten durchgeführt werden:

1. Die Gusseisenroste mit milder Seifenlauge reinigen, gut abwaschen und trockenwischen.
2. Die Grillroste vollständig einfetten. Verwende dazu ein neutrales Speiseöl. **ACHTUNG:** Auf keinen Fall Olivenöl oder Molkeprodukte verwenden – diese werden beim Verbrennen bitter, riechen unangenehm und führen zu starker Rauchentwicklung.
3. Die Roste in den Grill legen und die Hauptbrenner (nicht den Heckbrenner) auf "HI" stellen. Bei geschlossenem Deckel mindestens 20 Minuten einbrennen. Hierdurch wird das Fett dauerhaft in das Eisen eingebrannt und es entsteht eine schützende Patina. Die Patina entwickelt sich über die Nutzungsdauer des Grills weiter und entwickelt immer bessere Anti-Haft-Eigenschaften.

**HINWEIS:** Sollte die Patina beschädigt werden, musst du die Gusseisenroste erneut einbrennen und eine neue Patina aufbauen. Folge dazu wieder den Schritten 1 bis 3.

# GASGRILL BETREIBEN

**ACHTUNG:** Verwende weder Alufolie noch eine Aluschale auf dem Fettablaufblech oder der Fettauffangschale. Dort können sich leicht Speisereste ansammeln und entzünden.

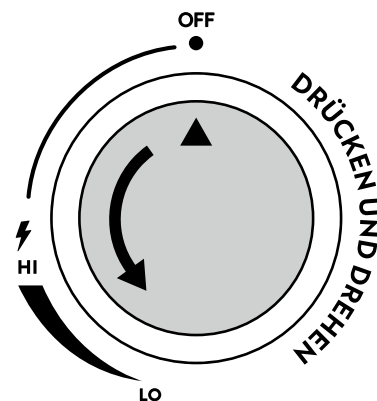
## VOR JEDEM BETRIEB

- Stelle sicher, dass die Fettauffangschale geleert ist, um Fettbrand vorzubeugen.
- Überprüfe, dass der Gasschlauch nicht beschädigt und frei von Rissen, porösen Stellen und Einschnitten ist. Sorge dafür, dass der Gasschlauch möglichst fern von der Hitze der Brennkammer positioniert ist. Stelle sicher, dass der Gasschlauch deinen nationalen Anforderungen entspricht, z.B. die vorgeschriebene Nutzungsdauer nicht überschritten ist.



## VERWENDUNG DER HAUPTBRENNER

1. Öffne den Deckel des Grills.
2. Drehe alle Drehknöpfe (Symbol) im Uhrzeigersinn in die „OFF“-Position.
3. Verbinde den Druckminderer mit der Gasflasche.
4. Öffne das Ventil an der Gasflasche und führe mit Lecksuchspray oder Seifenlauge eine Dichtheitsprüfung zwischen Druckminderer und Gasflasche durch.
5. Der Grill verfügt über ein automatisches Zündsystem der Hauptbrenner. Du kannst die Hauptbrenner unabhängig voneinander verwenden. Drücke dazu den Drehknopf eines Hauptbrenners und halte ihn gedrückt, während du ihn gegen den Uhrzeigersinn auf die „HI“-Position drehst. Dabei ist ein „Klick“-Geräusch zu hören. Der Brenner zündet. Sollte der Brenner nicht auf Anhieb zünden, wiederhole diesen Schritt 3 bis 4 Mal.
6. Reguliere die Hitze, indem du die Stellknöpfe der Brenner auf eine beliebige Einstellung zwischen der höchsten Stufe „HI“ und der niedrigsten Stufe „LO“ drehst.
7. Lasse den Grill ca. 15 Minuten bei geschlossenem Deckel aufheizen. Der Grill ist jetzt bereit!



**WARNUNG:** Zündet der Brenner auch nach mehrfachen Versuchen nicht, drehe den Stellknopf im Uhrzeigersinn in die „OFF“-Position und drehe das Ventil der Gasflasche zu. Warte 5 Minuten und beginne erneut bei Schritt 4.

Dein Gasgrill verfügt über eine Flammbrücke, die die einzelnen Hauptbrenner verbindet. Sollte ein Brenner z.B. durch starken Wind erlöschen, sorgt die Flammbrücke dafür, dass er sich automatisch wieder entzündet.

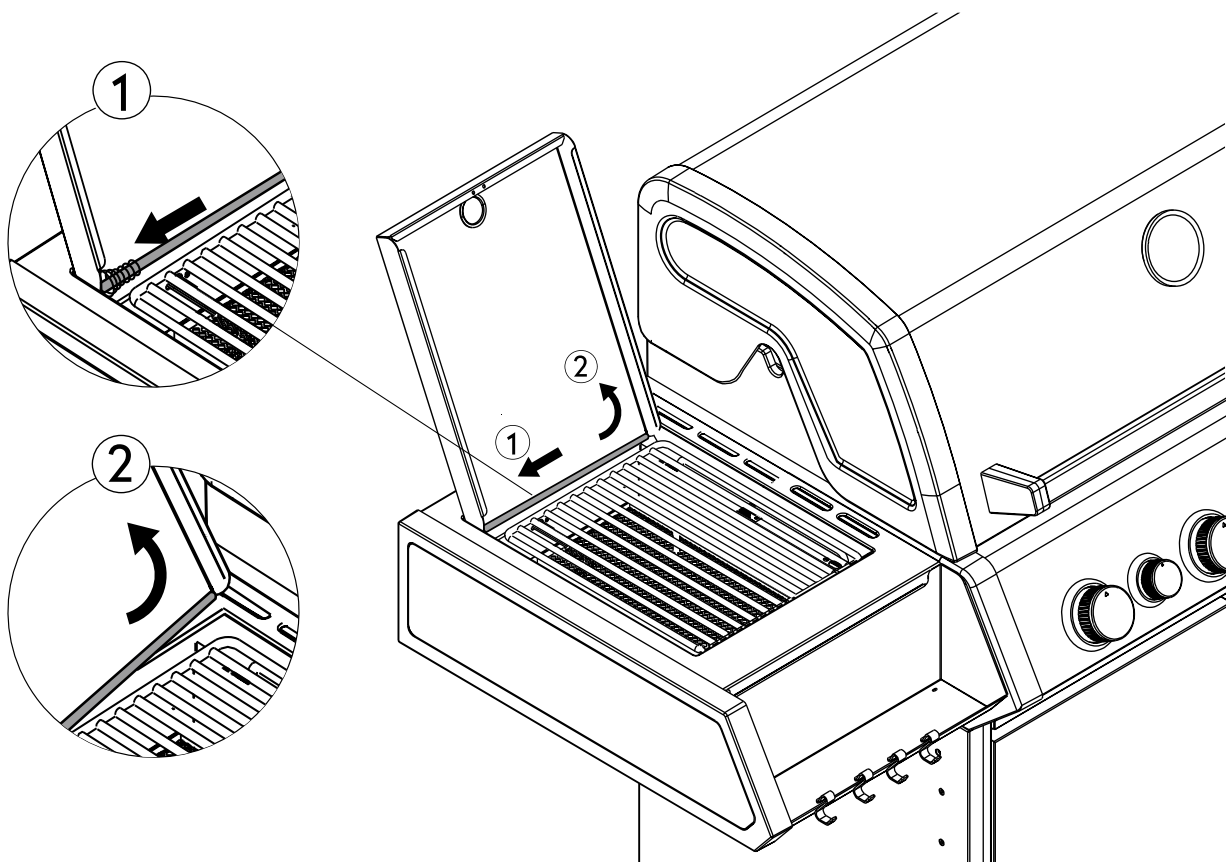


## VERWENDUNG DES INFRAROT-KERAMIKBRENNERS

**ACHTUNG:** Der Deckel des im Seitentisch verbauten Infrarot-Keramikbrenners muss vor dem Zünden bzw. im Betrieb immer geöffnet sein. Lasse den Brenner nach Gebrauch vollständig abkühlen, bevor du den Deckel schließt.

Wir empfehlen dir, den Deckel des Seitentisches zu entnehmen, wenn du den Infrarot-Keramikbrenner nutzt. So vermeidest du eine hitzebedingte Veränderung des Deckels.

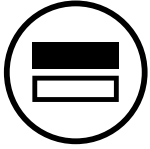
Schiebe dazu einfach die Strebe zur Feder und entnimm Strebe, Feder und Deckel. Nach der Nutzung und sobald der Grill vollständig abgekühlt ist, befestigst du den Deckel gleichermaßen wieder.



Der Brenner erhitzt einen mit kleinen Löchern perforierten Keramikstein. Die Energie wird vom Stein gespeichert, wodurch besonders hohe Temperaturen erreicht werden können. So kannst du zum Beispiel Steak in kurzer Zeit eine krosse Kruste verpassen.

1. Drücke den Drehknopf und halte ihn gedrückt, während du ihn gegen den Uhrzeigersinn auf die "HI" Position drehst. Dabei ist ein Klicken zu hören. Der Brenner zündet.
2. Sollte der Brenner nicht zünden, verfähre wie bei den Edelstahlbrennern beschrieben. Der Infrarot-Keramikbrenner lässt sich, genau wie ein üblicher Edelstahlbrenner, stufenlos regulieren.

Du kannst den Grillrost in einer hohen oder niedrigen Einstellung verwenden. Nimm für die höhere Einstellung den Grillrost heraus und setze ihn auf die hinteren Löcher im Seitentisch. Achte in der niedrigen Position darauf, dass der Grillrost richtig eingerastet ist.



## VERWENDUNG DES HECKBRENNERS

**ACHTUNG:** Der Heckbrenner darf niemals gleichzeitig mit den Hauptbrennern verwendet werden.

Verwende den Heckbrenner zum Beispiel, wenn du eine Rotisserie verwendest.

1. Öffne den Deckel des Grills.
2. Entferne den Warmhalterost.
3. Verfahre zum Zünden des Heckbrenners wie beim Zünden des Infrarot-Keramikkbrenners.

Für ein optimales Grillergebnis sollte der Deckel während des Grillens mit dem Heckbrenner geschlossen sein.

## DAS DECKELTHERMOMETER

Der optimale Grillbereich liegt bei 250–370 °C. Beachte, dass die angezeigte Temperatur die Garkammer abbildet und von der Temperatur auf den Grillrosten abweichen kann. Diese ist in der Regel höher.

## VERWENDUNG DER FLAVOUR BARS UND DER SMOKE BOX

Die Flavour Bars verteilen die Hitze gleichmäßig und fangen Bratensaft auf, der dann verdunstet und dein Grillgut extra aromatisiert. Sie schützen die Brenner zusätzlich davor, durch Lebensmittel zu verstopfen, und dein Grillgut vor Stichflammen.

Verwende die Smoke Box, um deinem Grillgut rauchige Aromen zu verpassen. Fülle die Smoke Box mit trockenen oder feuchten Pellets oder Holzschnitzeln. Platziere die Smoke Box direkt auf den Flavour Bars.

## VERWENDUNG DES WARMHALTEROSTS

Um fertiges Grillgut warmzuhalten oder sanft zu Ende garen zu lassen, kannst du den Warmhalterost verwenden. Du kannst ihn ausziehen, um die Fläche zu erhöhen. Achte darauf, dass der Warmhalterost vollständig ausgezogen ist und richtig in den seitlichen Vertiefungen sitzt.

## VERWENDUNG DER SCHUBLADEN

Nutze die Schubladen, um dein Grillzubehör zu verstauen. Du kannst auch Gastronorm-Schalen einhängen und hast so Saucen, Gewürze und Marinaden direkt griffbereit.

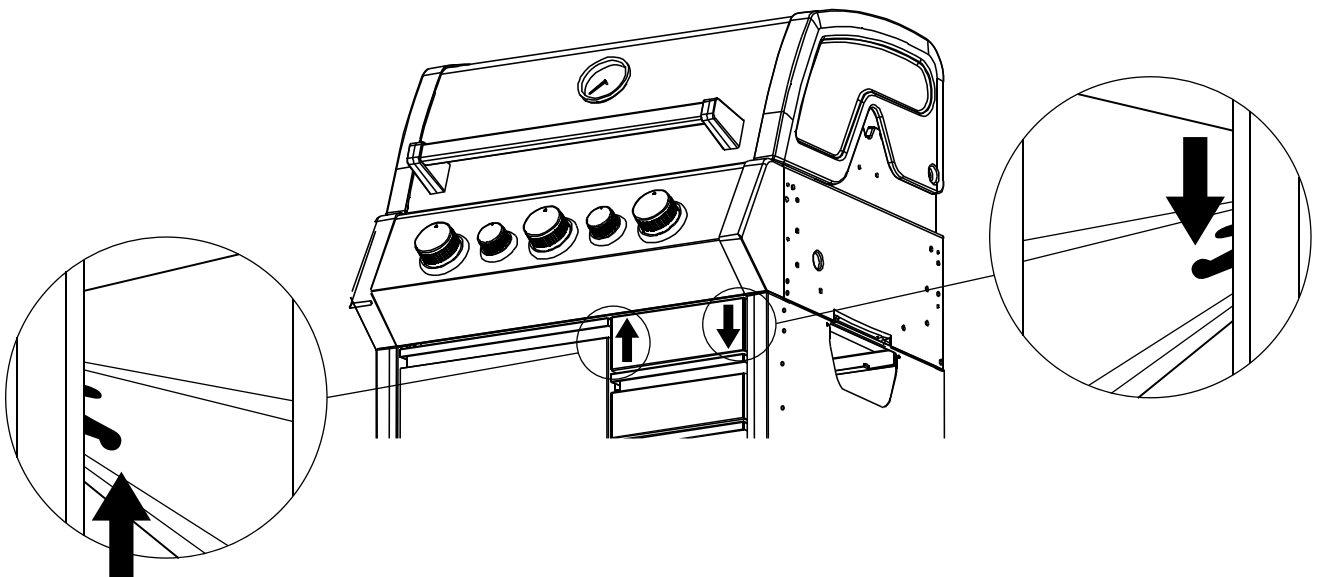
**UNSER TIPP:** Wandle die Schubladen in Kühlkammern um. Lege dazu einen großen Gefrierbeutel mit Zip-Verschluss mit Eiswürfeln in die Schubladen ein. Du kannst dann kleinere Gastronorm-Schalen darüber hängen. Ist das Eis geschmolzen, kannst du den Beutel einfach im Gefrierfach wieder einfrieren und öfter verwenden.

Du kannst die Schubladen herausnehmen. Nimm dazu zwei flache Schraubenzieher und drücke die schwarzen Kunststoffzungen links nach oben und rechts nach unten, um die Schubladen vom Auszug zu lösen.

Ziehe die Schubladen heraus. Du kannst sie wieder einsetzen, indem du sie einfach einschiebst, bis es klickt.

## GASGRILL AUSSCHALTEN

1. Um den Grill auszuschalten, schließe das Ventil der Gasflasche.
2. Drücke alle Stellknöpfe am Grill und drehe sie im Uhrzeigersinn auf „OFF“.
3. Drehe das Ventil der Gasflasche immer zu, sobald du das Grillen beendest.



### Brand- und Explosionsgefahr

- Verwende keine brennbaren Reinigungsmittel.
- Entferne vor der Reinigung des Gasgrills die Gasflasche.
- Warte vor der Reinigung, bis der Gasgrill genügend abgekühlt ist.
- Reinige den Gasgrill nach jedem Gebrauch.
- Ziehe die Fettauffangschale heraus und entsorge das Fett umweltgerecht.
- Wische die Edelstahlflächen und Roste mit einem feuchten Lappen ab oder spüle sie heiß ab. Verwende bei Bedarf ein mildes Reinigungsmittel. Spüle mit Wasser nach und lass den Gasgrill vor dem nächsten Gebrauch vollständig trocknen. Die Edelstahlroste, Flavorbars und Smoke Box dürfen in der Spülmaschine gereinigt werden.
- Entferne Speisereste mit einer Bürste von den Brennern.
- Ist in Ausnahmefällen eine Düse verstopft, mache diese mit einer Düsennadel frei.
- Ist in Ausnahmefällen das Venturirohr (Gas-Mischrohr) verstopft, reinige es mit einer Nadel oder einem Pfeifenreiniger.
- Verwende keinen Ofenreiniger.

# GASGRILL REINIGEN

---

**Empfohlenes Equipment:** Edelstahl-Grillbürste, weiches Baumwolltuch (keine Mikrofaser), Schwamm, Holzschaber, Eimer, geeigneter Grillreiniger (für Innenraum), geeigneter Edelstahlreiniger (für Außenseiten), mildes Spülmittel, ggf. Drahtschwamm (Topfchwamm)/Stahlwolle, Schutzbrille, Einmalhandschuhe, Spritzschutz für den Oberkörper (Schürze)

## REINIGUNG NACH JEDEM GEBRAUCH

Um deinen Grill für den nächsten Einsatz wieder fit zu machen, solltest du ihn nach jedem Gebrauch (ohne Grillgut) ausbrennen lassen. Rückstände und Fett auf den Rosten können so verbrennen und hinterher einfach abgebürstet werden.

Gehe dazu folgendermaßen vor:

1. Alle Speisen vom Grillrost entfernen, den Grill auf höchste Stufe stellen und bei geschlossenem Deckel die Flammen 15-30 Minuten brennen lassen, bis kein Rauch mehr aus dem Grill steigt. Bei hartnäckigen Verschmutzungen die Roste umdrehen, sodass die benutzte Seite unten liegt.
2. Das Ventil am Gaszylinder abstellen (auf OFF drehen), dann die Schalter am Grill auf OFF drehen.
3. Nun den Grillrost mit einer langstieligen Edelstahlbürste säubern. Dabei die Bürste mit Grillhandschuhen oder Topflappen umfassen, da das Grillgerät noch sehr heiß ist.
4. Bei Gussrosten neutrales Speiseöl auf einen Lappen geben und Rost einreiben, um Flugrost vorzubeugen und die Patina beim nächsten Aufheizen zu erneuern. Es empfiehlt sich, die dreckigen Stellen am Rand der Gussroste alle 2-3 Anwendungen (nach dem Ausbrennen und Bürsten) ebenfalls zu reinigen.

**UNSER TIPP:** Grillreinigungsbürsten gibt es aus verschiedenen Materialien; für jeden Nutzer eignet sich dieses oder jenes besser.

- Messingbürsten sind sehr weich und sollten mit wenig Kraft verwendet werden, um nicht abzureiben. Ihr Vorteil ist, dass die Patina deiner Gusseisenroste nicht beschädigt wird. Messingbürsten verschleiben jedoch eher. Fette deine Gusseisenroste im Anschluss.
- Edelstahlbürsten sind sehr effektiv und langlebig. Verwende sie nicht mit zu viel Kraft, da sie die Patina deiner Gusseisenroste entfernen. Bei diesen Bürsten ist es besonders wichtig, die Gusseisenroste nach dem Abbürsten erneut zu fetten.
- Edelstahlroste sind sehr unempfindlich und können mit mehr Kraft gebürstet werden. Verwende jedoch keine Stahlwolle, da kleine zurückbleibende Stahlpartikel Flugrost anziehen.

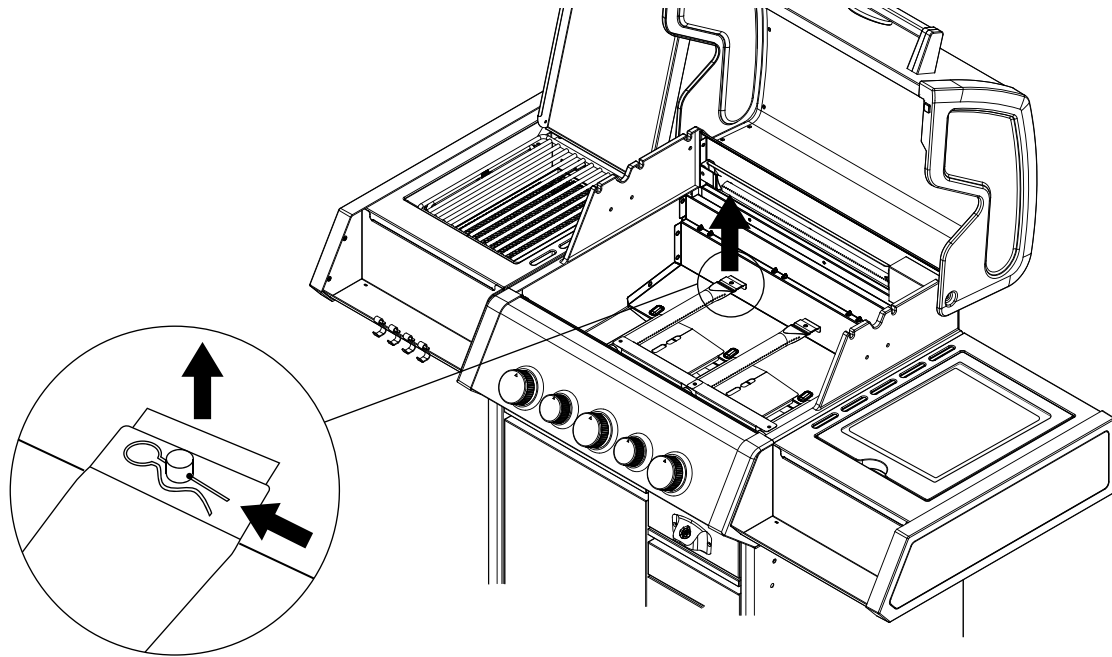
Wenn der Grill vollständig abgekühlt ist, leere und säubere außerdem die Fettauffangschale und das Fettablaufblech. Du kannst sie über den Eingriff unter dem rechten Seitentisch einfach entnehmen.

## REINIGUNG DES INNENRAUMS

Um deinen Grill von innen zu reinigen, entnimm zunächst die Grillroste, ziehe das Fettablaufblech heraus und befreie es von grobem Schmutz. Leere und reinige die Fettauffangschale.

1. Um die Flammenverteiler von grobem Schmutz zu befreien, nimm sie heraus und lasse sie am besten für 1 Stunde in warmem Wasser mit etwas Spülmittel einweichen. Säubere sie dann mit einem Schwamm, warmem Wasser und Spülmittel. Du kannst sie auch in der Spülmaschine reinigen. Trockne sie danach gründlich ab.

2. Löse die Splinte und Sicherheitsklammern an den Edelstahlbrennern und entnimm die Brenner aus dem Grill.



3. Setze das Fettablaufblech mit Öffnung über der Gasflasche wieder ein und stelle einen leeren Eimer auf die Position der Gasflasche.
4. Spüle den Innenraum deines Grills mit Wasser aus (z.B. mit einer Gießkanne). **ACHTUNG:** Stelle sicher, dass kein Wasser in die Gasdüsen gelangt.
5. Trage ein geeignetes Reinigungsmittel für Grillkammern (Grillreiniger oder Spülmittel) auf die Innenseiten deines Grills auf und lasse es entsprechend der vom Hersteller angegebenen Zeit einwirken. **ACHTUNG:** Die empfohlene Einwirkzeit des verwendeten Reinigers darf nicht überschritten werden. Das Material kann sich sonst verfärben oder beschädigt werden.
6. Löse hartnäckige Verschmutzungen im Inneren deines Grills mit einem Schwamm oder einem Holzschaber.
7. Spüle deinen Grill erneut gründlich mit Wasser aus, lasse ihn komplett trocknen und reinige Brenner und Düsenausgänge vorsichtig mit einem trockenen Baumwolltuch (oder einer Brennerbürste).
8. Setze die entnommenen Teile wieder ein. Wenn die Brennerrohre richtig in der Öffnung zum Kontrollpanel eingesetzt sind, lassen sie sich leicht und ohne hohen Kraftaufwand in die ursprüngliche Position bringen. Sichere die Brenner wieder mit den Splinten und Sicherungsklemmen.
9. Überprüfe, dass alle Brenner richtig angeschlossen und funktionstüchtig sind.

## REINIGEN DER AUßENSEITEN – EDELSTAHL

1. Reinige die Außenseiten deines Grills mit einem weichen Baumwolltuch, warmem Wasser und mildem Spülmittel. **ACHTUNG:** Benutze zur Reinigung der Edelstahlflächen kein Tuch aus Mikrofaser – es würde das Material zerkratzen.
2. Trockne die Oberflächen mit einem weichen Baumwolltuch gründlich ab und trage nach Bedarf einen geeigneten Edelstahlreiniger auf. **ACHTUNG:** Beachte die vom Hersteller angegebene Einwirkzeit des Edelstahlreinigers und überschreite diese nicht.
3. Entferne eventuelle Rückstände des Edelstahlreinigers mit einem sauberen weichen Baumwolltuch. **ACHTUNG:** Stelle sicher, dass alle Rückstände des Edelstahlreinigers komplett entfernt sind, bevor du deinen Grill das nächste Mal benutzt. Sie können sonst einbrennen und das Material verfärben oder beschädigen.

## REINIGEN DER AUSSENSEITEN – BLACK EDITION

Reinige die Außenseiten deines Grills mit einem weichen Baumwolltuch, warmem Wasser und mildem Spülmittel.

**ACHTUNG:** Benutze zur Reinigung der Außenflächen kein Tuch aus Mikrofaser – es würde das Material zerkratzen.

## PFLEGE VON GUSSROSTEN

Bürste die Gusseisenroste nach dem Ausbrennen ab. In der Regel bedarf es keiner weiteren Pflege, es ist allerdings ratsam sie nochmal nachzufetten.

Sollte die Patina beschädigt sein und die Gusseisenroste anfangen zu rosten, kannst du die Roste gründlich reinigen, den Rost entfernen und die Gussroste einbrennen, wie in dieser Anleitung beschrieben.

Wenn die Gussroste doch Flugrost aufweisen sollten, die rostigen Flächen mit Stahlwolle abscheuern, bis jeglicher Rost vollständig entfernt ist. Gusseisen dann mit Wasser oder milder Seifenlauge abwaschen, gut abtrocknen und den Einbrennvorgang wiederholen.

## PFLEGE VON EDELSTAHLROSTEN

Grillroste aus Edelstahl müssen nicht eingebrannt werden. Du kannst die rostfreien und strapazierfähigen Roste mit warmem Wasser, mildem Reinigungsmittel und Schwamm per Hand oder in der Spülmaschine säubern.

Edelstahl kann sich bei starker Hitze leicht verfärben. Das ist ein natürlicher Vorgang und hat keinen Einfluss auf die Qualität oder dein Grillergebnis.

## PFLEGE UND REINIGUNG DES HOLZSCHNEIDEBRETTS

**ACHTUNG:** Das beigegefügte Holzschneidebrett ist ein Naturprodukt und wird sich durch Feuchtigkeit und Witterung ausdehnen und/oder Schimmel ansetzen. Lagere das Schneidebrett daher nach jedem Grillen an einem trockenen und warmen Ort und nimm es erst mit nach draußen, wenn du grillst.

Reinige das Brett nach Gebrauch mit einem feuchten Schwamm, bei stärkeren Verschmutzungen mit etwas mildem Spülmittel. Lege das Brett auf keinen Fall in die Spülmaschine. Lass es nicht für längere Zeit in der Geschirrspüle beziehungsweise im Wasser liegen. Behandle das Schneidebrett regelmäßig mit einem geeigneten Pflegeöl.

## PFLEGE UND REINIGUNG DES INFRAROT-KERAMIKBRENNERS

Der Keramikstein kann und muss nicht gereinigt werden. Fett und Fleischsäfte, die auf den Brenner tropfen, verbrennen. Eine Verfärbung des Steins und eingebrannte Stellen sind normal und beeinflussen die Leistung des Brenners nicht.



**ACHTUNG:** Der Keramikstein darf unter keinen Umständen mit Wasser und/oder Reinigungsmitteln behandelt werden. Sollte etwas durch das Schutzgitter fallen und nicht vollständig verbrennen, stelle den Brenner auf volle Hitze und lasse alle Rückstände ca. 10–15 Minuten verbrennen.

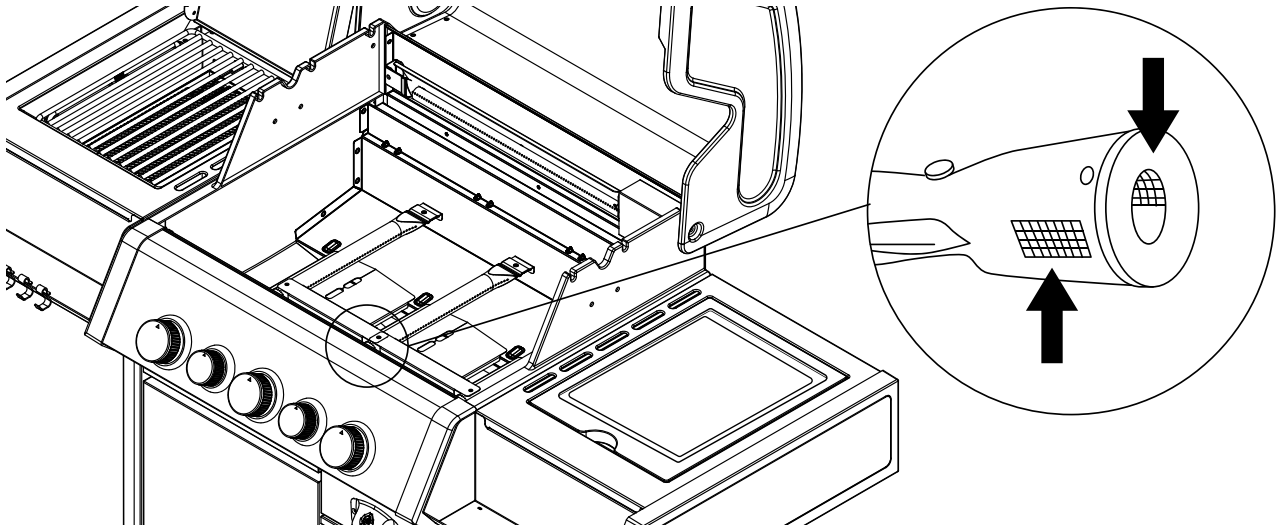
Achte darauf, dass nur unmariniertes/ungeöltes Grillgut auf den Keramikbrenner kommt. Säure- und salzhaltige Marinaden sowie Pfeffer können den Keramikstein beim Heruntertropfen über einen längeren Zeitraum beschädigen.



## REGELMÄSSIGE WARTUNG

Eine Grundreinigung des Grills sollte alle 3-4 Monate bzw. nach längeren Standzeiten erfolgen. Das Ausbrennen, die Entleerung der Fettschale, die Reinigung des Fettbleches und die Säuberung der Roste sollten nach jedem Grillen erfolgen.

Überprüfe vor allem nach längeren Ruhephasen das Venturirohr am Ende der Hauptbrenner. Es ist mit einem Insekten- und Spinnenschutzgitter ausgestattet. Reinige das Gitter mit einer Bürste.



Im Winter die Gussroste nach Möglichkeit an einem trockenen Ort lagern.

## FEHLERBEHEBUNG

Problem	Mögliche Ursache	Lösung
Brenner zünden nicht	Gasflasche ist leer	Neue Gasflasche anschließen
	Defekter Druckminderer	Druckminderer im Fachhandel überprüfen lassen
	Fremdkörper im Brenner	Brenner säubern
	Fremdkörper im Zündsystem oder Schlauch	Zündung und Schlauch säubern
	Batterie der Zündelektrode ist leer	Batterie austauschen
	Verbindungskabel zur Zündelektrode oder den Brennern ist nicht korrekt angebracht oder dreckig	Prüfen, ob alle Kabel korrekt am Zündelement der Brenner und an der Zündelektrode aufgesteckt sind

<b>Problem</b>	<b>Mögliche Ursache</b>	<b>Lösung</b>
Brenner zünden nicht	Zündnadel am Heckbrenner ist zu weit entfernt	Biege die Zündnadel vorsichtig näher an das Brennerrohr, ohne es zu berühren
	Zündnadeln am Infrarot-Keramikbrenner sind zu weit voneinander entfernt	Biege die Zündnadeln vorsichtig näher zueinander, ohne dass sie sich berühren
Kleine Flamme oder Verpuffung im Brenner (knallendes oder fauchendes Geräusch)	Fremdkörper im Brenner	Brenner und Zündung säubern
	Es ist zu windig	Grill an einen windgeschützten Ort stellen
	Brenner sitzt nicht richtig	Brenner ausbauen und neu einsetzen
Grill ist zu heiß/starke Rauchentwicklung	Regler ist zu hoch eingestellt	Regler niedriger stellen
	Überschüssiges Fett verbrennt	Grill reinigen
	Druckminderer ist defekt	Druckminderer ersetzen
Vermehrter Gasgeruch	Unbenutzte Regler sind aufgedreht	Regler auf "OFF" stellen
	Gasschlauch ist undicht oder nicht richtig angeschlossen	Gaszufuhr am Ventil der Gasflasche schießen und Schlauch prüfen, ggf. austauschen

## **GASGRILL AUFBEWAHREN**

- Bewahre den Gasgrill in einem vor Frost geschützten und trockenen Raum auf. Schließe die Grillhaube und decke das Gerät ab, um es vor Verschmutzungen und Beschädigungen zu schützen.
- Eine Abdeckhaube schützt deinen Grill das ganze Jahr gegen Witterung wie Regen, Hagel, Schnee, Wind und Frost. Pflege die Abdeckhaube regelmäßig mit einem Mittel aus dem Fachhandel, um Funktion und Farbe optimal zu erhalten.
- Schließe immer das Ventil der Gasflasche und bewahre diese außerhalb der Reichweite von Kindern auf.
- Nimm die Gussroste über die Wintersaison mit in Haus/Wohnung, um Flugrost vorzubeugen.
- Beachte zur Aufbewahrung auch die Hinweise im Abschnitt Sicherheitshinweise.

## KUNDENSERVICE

---

Grundsätzlich unterliegen unsere Produkte der gesetzlichen Gewährleistungspflicht von 2 Jahren. Ansprüche darüber hinaus können nur in Verbindung mit dem Kaufbeleg bearbeitet werden. Verschleißteile schließen bei der üblichen Abnutzung einen Gewährleistungsanspruch aus. Die Lebensdauer hängt von der jeweiligen Behandlung und Nutzung der Produkte ab und ist daher variabel.

Wende dich für Fragen zur Bedienung oder Funktion unserer Artikel an unseren Kundenservice:

**Kostenlose Hotline für Deutschland/Österreich: 0800 270 70 27**

E-Mail: [service@burnhard.de](mailto:service@burnhard.de)

Internet: [www.burnhard.de](http://www.burnhard.de)

## ENTSORGUNG/UMWELTSCHUTZ

---



Unsere Produkte werden mit hohem Qualitätsanspruch hergestellt und sind für eine lange Lebensdauer ausgelegt. Regelmäßige Wartung und Pflege tragen dazu bei, die Nutzungsdauer zu verlängern. Ist das Gerät defekt und nicht mehr zu reparieren, darf es nicht zusammen mit dem normalen Hausmüll entsorgt werden.

Produkt und Verpackung müssen entsprechend den örtlichen Bestimmungen entsorgt werden. Informiere dich gegebenenfalls bei deinem örtlichen Entsorgungsunternehmen.

# KONFORMITÄTSERKLÄRUNG

---

Hiermit erklärt die BURNHARD GmbH, dass sich das Produkt in Übereinstimmung mit den grundlegenden CE Anforderungen zum Tag der Ausstellung befindet.

## Konformitätserklärung

Die alleinige Verantwortung für die Ausstellung dieser Konformitätserklärung trägt der Hersteller:

BURNHARD GmbH  
Reisholzer Werftstrasse 25 a  
40589 Düsseldorf.

Gegenstand der Erklärung: Gasgrill mit Haube Earl Serie  
Varianten mit 3- und 4- Brenner  
Marke: BURNHARD

Artikelnummern: 943867, 943869, 945845, 945848, 945610, 946074

Der oben beschriebene Gegenstand der Erklärung erfüllt die wesentlichen Schutzanforderungen gemäß:

Richtlinie über Gasverbrauchseinrichtungen 2016/426/EG

Die Einschätzung der Übereinstimmung der Produkte mit den Anforderungen in Bezug auf die wesentlichen Anforderungen basiert auf folgenden Normen:

EN 498:2012

EU-Baumusterprüfung (Modul B) durch die notifizierte Stelle: 2575

Intertek Italia S.p.A. Via Miglioli, 2/A 200063 Cermusso sul Naviglio, Milano-Italien  
Zertifikatsnummer: UK-GZH-0359-0005493 gültig bis 03/2025

Düsseldorf, 05.08.2023  
Philipp Kowalatis (Head of Global Sourcing)



# IMPRESSUM/IMPRINT

Aufbau- und Bedienungsanleitung 3-Brenner Gasgrill EARL  
mit Heckbrenner | Art-Nr.: 945848, 945610/  
Assembly and operating instructions 3-burner gas grill EARL  
with back burner | Art-no.: 945848, 945610

Druck- und Satzfehler vorbehalten./  
Printing and typesetting errors reserved.  
Stand: Dezember 2023

Copyright © BURNHARD GmbH  
Reisholzer Werftstraße 25a  
40589 Düsseldorf, Germany  
Telefon/Phone: +49 (0)211 749 55 10  
Telefax/Fax: +49 (0)211 749 55 11 0  
E-Mail: info@burnhard.de  
**www.burnhard.de**

## SERVICE HOTLINE

Bei Fragen zum Gebrauch des Gerätes  
wende dich bitte an unseren Kundendienst./  
For questions about the use of the device  
please contact our customer service.

Kostenlose Hotline für Deutschland/Österreich:  
Free hotline for Germany/Austria: 0800 270 70 27

From other EU countries: +49 211 - 749 55 10\*  
\*Different costs may apply.

E-Mail: service@burnhard.de

**LET'S UPGRADE!**



**SCAN HIER FÜR PASSENDES EARL ZUBEHÖR**

[burnhard.de/earl-zubehoer](https://burnhard.de/earl-zubehoer)

